

高性能再帰反射塗料

# ビームライトエース

アクリルウレタン樹脂系反射塗料

シンロイヒ株式会社

INNOVATORS OF COLOR AND LUMINESCENCE

SINLOIHI



# ビームライトエース

ビームライトエースは、従来の反射塗料とは異なる新タイプの反射塗料です。  
従来の反射塗料を改良し、さらに下塗りにシルバー層を入れることで、飛躍的に輝度がアップするとともに、  
反射光が塗膜色と同一の発光色になりました。

## ■特 長

### ◎反射輝度3倍

従来の反射塗料（当社商品 ビームライトシリーズ）と比べて、倍以上の反射輝度を有しております。

#### < 輝度比較表 >

(単位 cd/lx/m<sup>2</sup>)

	ビームライトエース	従来品
レッド	10	2
ホワイト	14	2
イエロー	6	4

#### ◆計測条件

- ・観測角：0.2°
- ・入射角：5°
- ・試験機器：再帰反射性能測定機 NS-1D
- ・試験機器メーカー：スガ試験機（株）

### ◎塗料色と反射色が同じ

従来の反射塗料の既存色を塗装しても反射光は白っぽく光りましたが、ビームライトエースは反射光が塗装面の色と同じ色に光り、反射するだけでなく色としての視認性の効果も付与しております。

### ◎耐候性10年

従来の反射塗料は耐候性1~2年でしたが、原料面の変更等により約10年の耐候性を得ることが出来ました。

## ■用 途

コンクリート高欄、アンダーパス、ガードレール、橋脚など。

## ■色 名 (ビームライトエース、ビームライトエース吹付クリヤー)

グリーン・レッド・ホワイト・ブルー・イエロー

## ■容 量

1kgセット、4kgセット

## ■注意事項

### ◎刷毛・ローラー塗装の場合

- ・下塗りに”ビームライトエース下塗りシルバー”を必ず塗装して下さい。
- ・高い反射輝度を得る為には、シルバー層、ビームライトエース層の2層を必ず塗装して下さい。
- ・下塗りシルバーは中毛ローラーを、ビームライトエースは短毛ローラーをご使用下さい。

### ◎吹き付け塗装の場合

- ・下塗りに”ビームライトエース下塗りシルバー”を必ず塗装して下さい。
- ・上塗りに”ビームライトエース吹付クリヤー”を必ず塗装して下さい。
- ・高い反射輝度を得る為には、シルバー層、ビームライトエース層、吹付クリヤー層の3層を必ず塗装して下さい。

■ **塗装基準** ※被塗面の状態や気象条件により数値が異なる場合もございます。

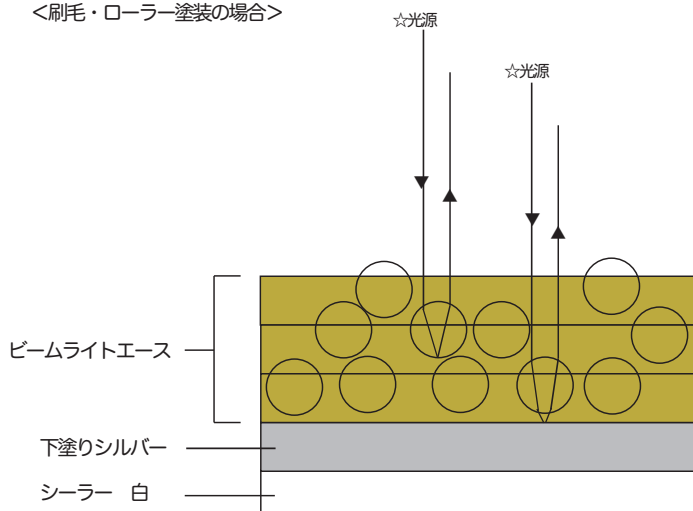
		ビームライトエース 下塗りシルバー	ビームライトエース	ビームライトエース 吹付クリアー
塗装方法		刷毛、ローラー、吹き付け	刷毛、ローラー、吹き付け	吹き付け
乾燥時間	指触	30分	30分	30分
(20℃)	半硬化	1時間	1時間	1時間
標準使用量		0.14~0.15kg/m <sup>2</sup>	0.19~0.20kg/m <sup>2</sup>	0.11~0.13kg/m <sup>2</sup>
塗回数		1回	3回(刷毛・ローラー) 1回(吹き付け)	1回
希釈剤		専用シンナー	専用シンナー	専用シンナー
希釈率(%)		0~10(刷毛・ローラー) 20~30(吹き付け)	27~30(刷毛・ローラー) 40~50(吹き付け)	40~50
配合比		主剤:硬化剤 = 95:5	主剤:硬化剤 = 97:3	主剤:硬化剤 = 92:8

■ **塗料性状**

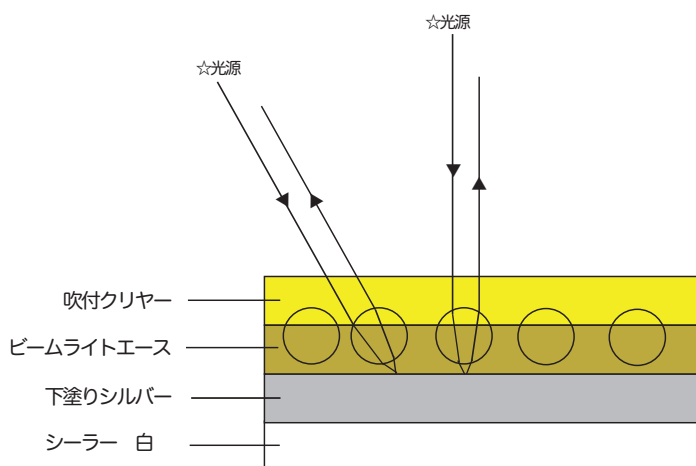
	ビームライトエース 下塗りシルバー	ビームライトエース	ビームライトエース 吹付クリアー
樹脂系	アクリルウレタン樹脂系	アクリルウレタン樹脂系	アクリルウレタン樹脂系
容姿	二液性	二液性	二液性
色相	シルバー	グリーン、レッド、 ホワイト、ブルー、イエロー	グリーン、レッド、 ホワイト、ブルー、イエロー
粘度(25℃)	95±5KU	95±5KU	90±5KU
加熱残分(%)	57±3%	57±3%	30±3%
危険物分類	第四類 第二石油類	第四類 第二石油類	第四類 第二石油類
有機溶剤区分	第2種有機溶剤	第2種有機溶剤	第2種有機溶剤

■ **塗膜断面図**

<刷毛・ローラー塗装の場合>



<吹き付け塗装の場合>



# 反射塗装（新設）

適用部位：

仕上げの種類	反射塗装
塗装略号	—
素材の種類	コンクリート
旧塗膜の種類	—

シンロイヒ株式会社  
鎌倉市台2-19-12  
TEL0467(43)7755

ビームライトエース

## 1. 使用材料一覧表

	塗料名	商品名	希釈シンナー
1	塩化ビニール樹脂系シーラー	マイティーシーラーS ※	ビニローゼシンナー ※
2	アクリルウレタン樹脂塗料	ビームライトエース 下塗シルバー	ビームライトエースシンナー ★
3	アクリルウレタン樹脂塗料	ビームライトエース	ビームライトエースシンナー ★

## 2. 塗装仕様

工程	商品名	塗回数	色相	混合比率 (重量比)	希釈率 (重量比)	塗装方法	標準使用量 (kg/m <sup>2</sup> /回)	塗装間隔 (20°C)
素地調整	砂塵、セメント粉末、ゴミ、油脂分等の付着物をワイヤーブラシ、サンドペーパー、ウエス、シンナーなどで除去し、乾燥した清浄な面とする。							乾燥後
シーラー	マイティーシーラーS	1	白	—	50~100	刷毛 ローラー	0.09~0.12	2時間以上
中塗り	ビームライトエース 下塗シルバー	1	シルバー	主剤 95 硬化剤 5	0~10	刷毛 ローラー	0.14~0.15	2時間以上
上塗り	ビームライトエース	3	各色	主剤 97 硬化剤 3	20~30	刷毛 ローラー	0.19~0.20	2時間以上

- 注意：・塗装する際は必ず塗装前に密着試験を行って付着性をご確認してから塗装してください。  
・床面の素材または既設塗装面により付着性が良くない場合があります。  
◇標準使用量は、被塗物の形状や、塗装方法・環境などによって、増減することがあります。  
※印は大日本塗料株式会社の製品です。  
★印 夏用・・・シンナー夏 冬用・・・シンナー冬です。季節に応じて使用してください。

## 3. 塗装上の要点

- 素地の乾燥に注意してください。
- 塗装中及び養生中は床面の通風をよくしてください。
- 塗料は、内容物が均一になるように攪拌しご使用ください。
- 塗料の薄めすぎは隠ぺい力不足、仕上がり不足となりますので注意してください。
- 汚れ、傷などにより補修塗りが必要な場合、使用塗料の控えを必ず取っておき、同一塗料、同一塗装方法で補修塗装をしてください。
- 上塗りのビームライトエースをローラー塗装する場合は短毛ローラー刷毛、ビームライトエース下塗シルバーをローラー塗装する場合は中毛ローラー刷毛を使用してください。  
☆商品の使用に際しては、カタログ、説明書などを参照ください。

## 4. 注意事項

- 塗装場所の気温や被塗物温度が5°C以下、湿度85%以上又は換気が十分でなく結露が考えられる場合は塗膜の乾燥過程で種々の欠陥を生じることがありますので、塗装を避けてください。
- 外部の塗装で降雨、降雪の恐れのある場合及び強風時は塗装を避けてください。
- 塗装時や、塗料の扱い時は換気を十分に行い、火気厳禁にしてください。
- 施工後、一般に2~3週間以上表面アルカリ度がpH10.0以下含水率が10%以下になるまで乾燥してください。



本社/大船工場 〒247-8550 神奈川県鎌倉市台2-19-12 TEL 0467-43-2121  
 営業部 〒247-8550 神奈川県鎌倉市台2-19-12 TEL 0467-43-7755  
 大阪営業所 〒554-0012 大阪市此花区西九条6-1-124 TEL 06-6466-6710