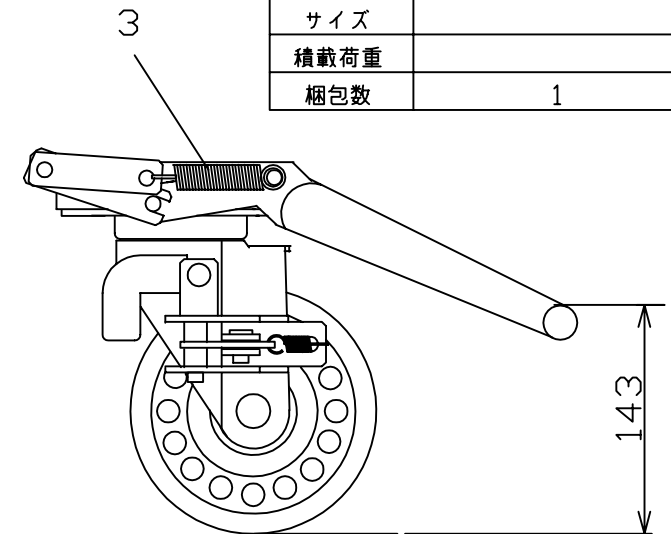
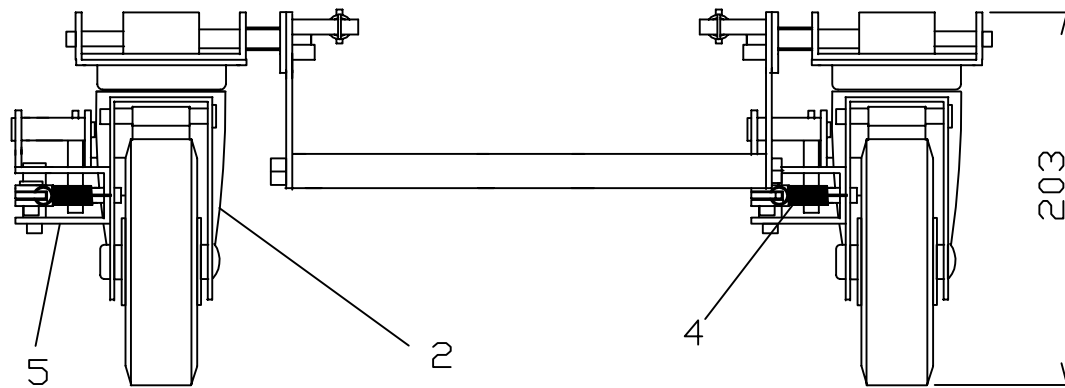


6	スペンサー	4	SPHC t3.2	三価クロムメッキ
5	ブレーキ部	2	SPHC t3.2	三価クロムメッキ
4	引っ張りバネ2	2	t0.8×10×40	三価クロムメッキ
3	引っ張りバネ1	2	t1.6×13×50	三価クロムメッキ
2	自在キャスター	2	φ130 SPCC/SBR	三価クロムメッキ
1	ペダル部	1	φ12×t2.5/SBR	三価クロムメッキ
No	部品名	数	材質、厚ノ品番	表面処理

自重	6.7kg
サイズ	
積載荷重	
梱包数	1



作成日 2012.7.30

検図 青木

TRUSCO トラスコ中山株式会社

品名  
ドンキーカート用オプションブレーキピン式タイプ

品番 300NJB