

タカチの防水・防塵樹脂ボックスは

防水・防塵樹脂ボックス

型番目次/
Photo
INDEX

プラスチック
ケース

キャリング
ケース

防水・防塵
樹脂ボックス

防水・防塵
アルミ/
ステンレス
ボックス

端子ボックス/
防水コネクタ/
ケーブル
グランド

アルミ
フレーム/
ヒートシンク
ケース

アルミサッシ
ケース

メタル
ケース

フリーサイズ
ケース/
フリーサイズ
パネル

ラックケース/
サブラック

棚板/
ラックパネル

電池ボックス/
ホルダー

アクセサリ/
シールド/
熱対策部品

機構材

カスタム製品

技術資料/
各種ご案内

工場

警告信号中継



スイッチボックス



パーツフィーダーカウンタ



操作ボックス



計器盤



エア調整弁



中継接続ボックス



住宅・市街地

太陽光発電接続箱



監視カメラ



省電力制御装置



携帯電話通信基地局



緊急停止スイッチ



こんなところで、活躍しています!!

防水・防塵樹脂ボックス

型番目次/
Photo
INDEX

プラスチック
ケース

キャリング
ケース

防水・防塵
樹脂ボックス

防水・防塵
アルミ/
ステンレス
ボックス

端子ボックス/
防水コネクタ/
ケーブル
グラウンド

アルミ
フレーム/
ヒートシンク
ケース

アルミサッシ
ケース

メタル
ケース

フリーサイズ
ケース/
防水コネクタ/
フリーサイズ
パネル

ラックケース/
サブラック

棚板/
ラックパネル

電池ボックス/
ホルダー

アクセサリ
/シールド/
熱対策部品

機構材

カスタム製品

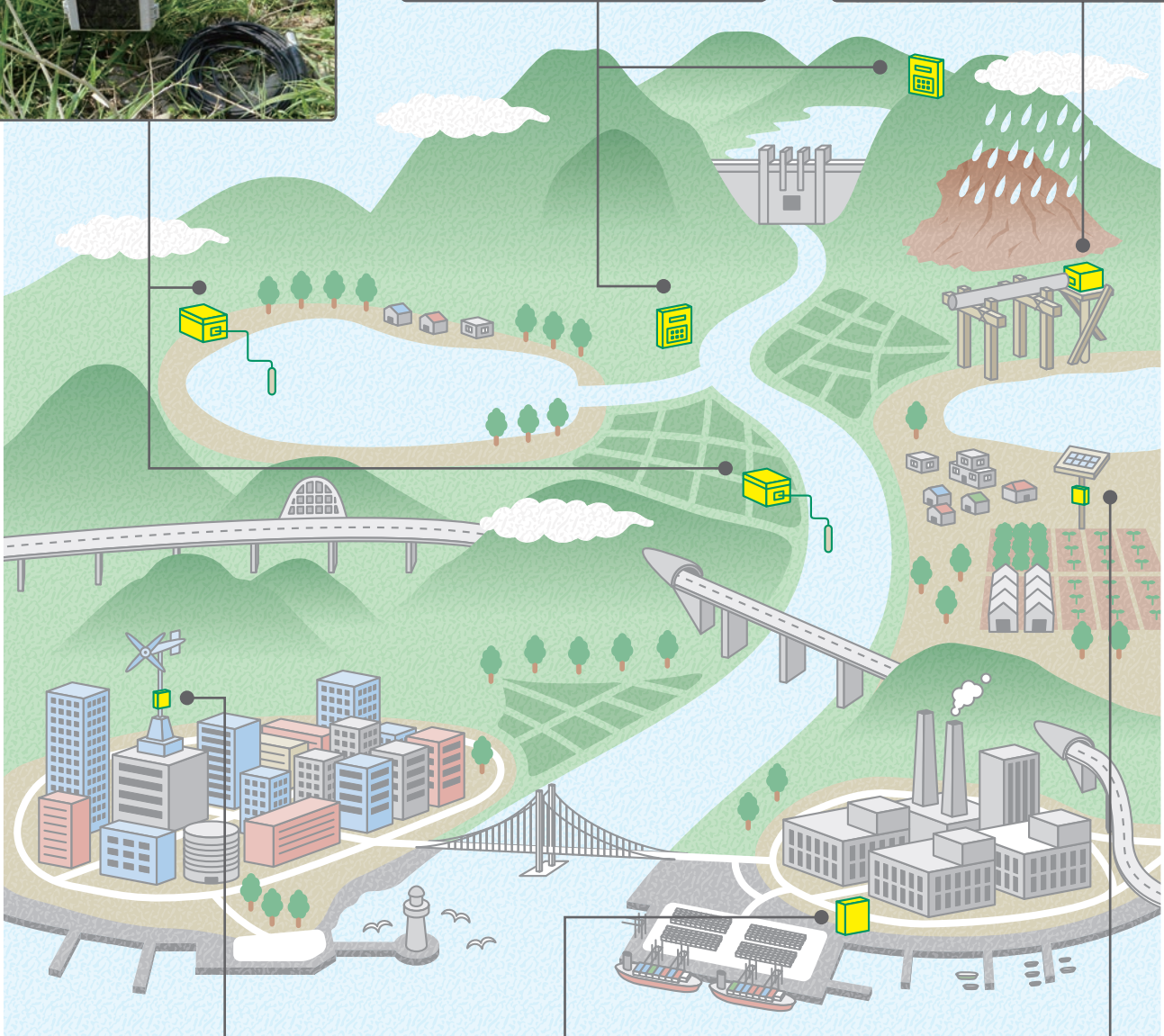
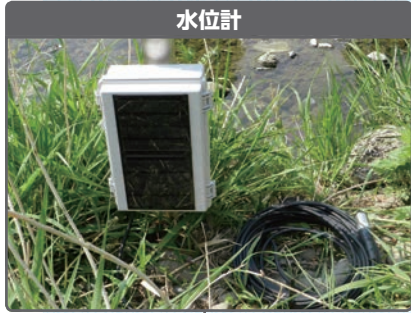
技術資料/
各種ご案内

写真ご提供：北斗理研株式会社 様

写真ご提供：ジオテクサービス株式会社 様

環境

写真ご提供：株式会社フィールドプロ 様



写真ご提供：株式会社フィールドプロ 様

写真ご提供：株式会社アル・アイ・イー 様

写真ご提供：Demand Side Instruments (フランス)

防水・防塵樹脂ボックス

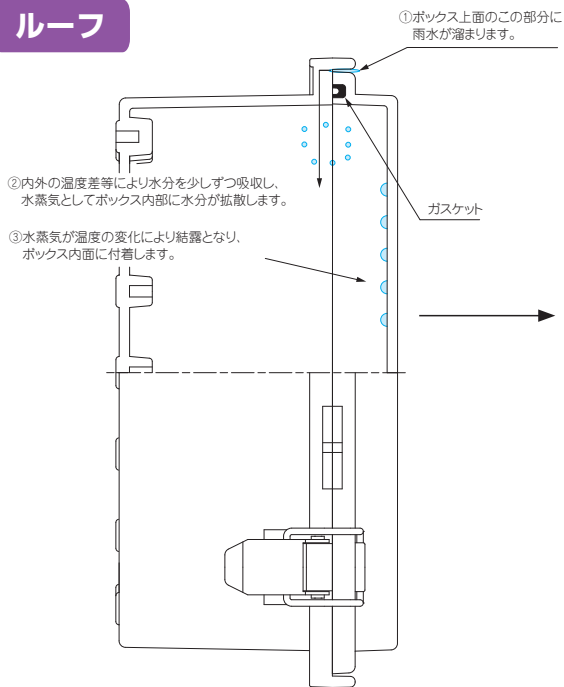
屋外設置対策例

3

防水・防塵樹脂ボックス

※下記内容は対策例になります。設置場所・使用条件により効果は異なりますので、ご確認の上ご使用下さい。

ルーフ



防水樹脂ボックスを屋外に設置する際は製品上面に水溜まりが出来ないように軒下を設置するか、ルーフ等、屋根になるものをつけることをお勧めいたします。(結露の発生を防ぎます。)

特にトップカバーが透明タイプは直射日光の影響を受けやすく、ケース内部の温度がグレータイプより上昇します。内部の温度変化により水分を吸収し易くなりますのでルーフをご利用下さい。



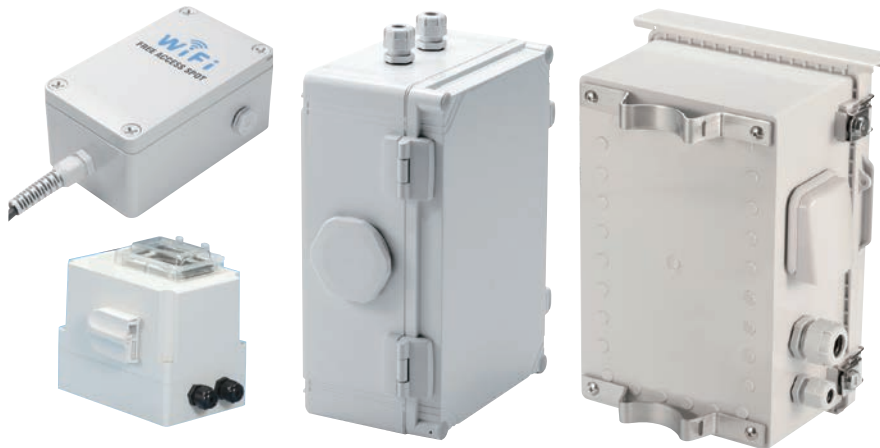
■ ルーフ無し



■ ルーフ有り

プロテクティブベント・ルーバー・ベンチレーション

結露防止や、通気対策の為に使用します。(使用環境、設置条件によりご選択下さい)



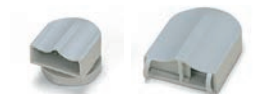
プロテクティブベント
PMFシリーズ
掲載ページP3-139



ルーバー
V60・V80
掲載ページP3-142



ベンチレーション
VFシリーズ
掲載ページP3-142



耐候性塗料

耐候性塗装をすることによりケースの退色・劣化を防ぐ事が出来ます。(材質ABS樹脂/設置後、約1年半経過)

■ 未使用



■ 耐候性塗装有り



■ 耐候性塗装無し

型番目次/
Photo
INDEXプラスチック
ケースキャリング
ケース防水・防塵
樹脂ボックス防水・防塵
アルミ/
ステンレス
ボックス端子ボックス/
防水コネクタ/
ケーブル
グラウンドアルミ
フレーム/
ヒートシンク
ケースアルミサッシ
ケースメタル
ケースフリーサイズ
ケース/
フリーサイズ
パネルラックケース/
サブラック棚板/
ラックパネル電池ボックス/
ホルダーアクセサリ
/シールド/
熱対策部品

機構材

カスタム製品

技術資料/
各種ご案内

防水・防塵樹脂ボックス

型番目次/
Photo
INDEX

プラスチック
ケース

キャリング
ケース

防水・防塵
樹脂ボックス

防水・防塵
アルミ/
ステンレス
ボックス

端子ボックス/
防水コネクタ/
ケーブル/
グラウンド

アルミ
フレーム/
ヒートシンク
ケース

アルミサッシ
ケース

メタル
ケース

フリーサイズ
ケース/
フリーサイズ
パネル

ラックケース/
サブラック

棚板/
ラックパネル

電池ボックス/
ホルダー

アクセサリ/
シールド/
熱対策部品

機構材

カスタム製品

技術資料/
各種ご案内



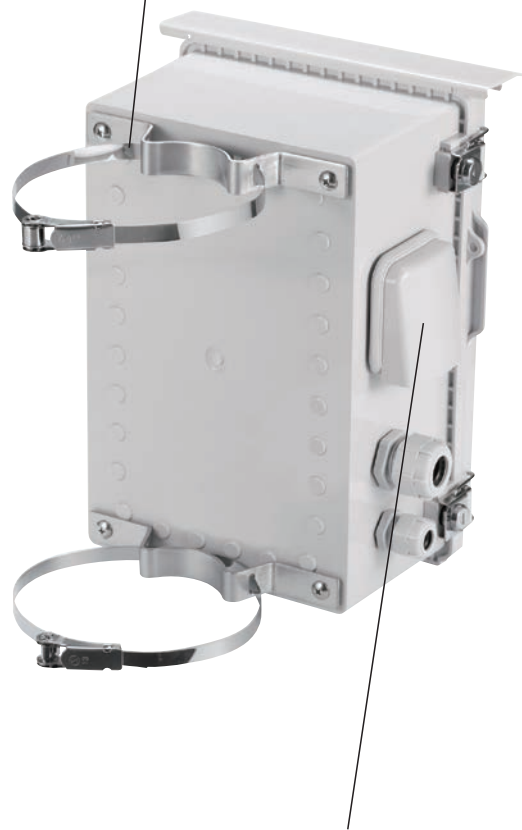
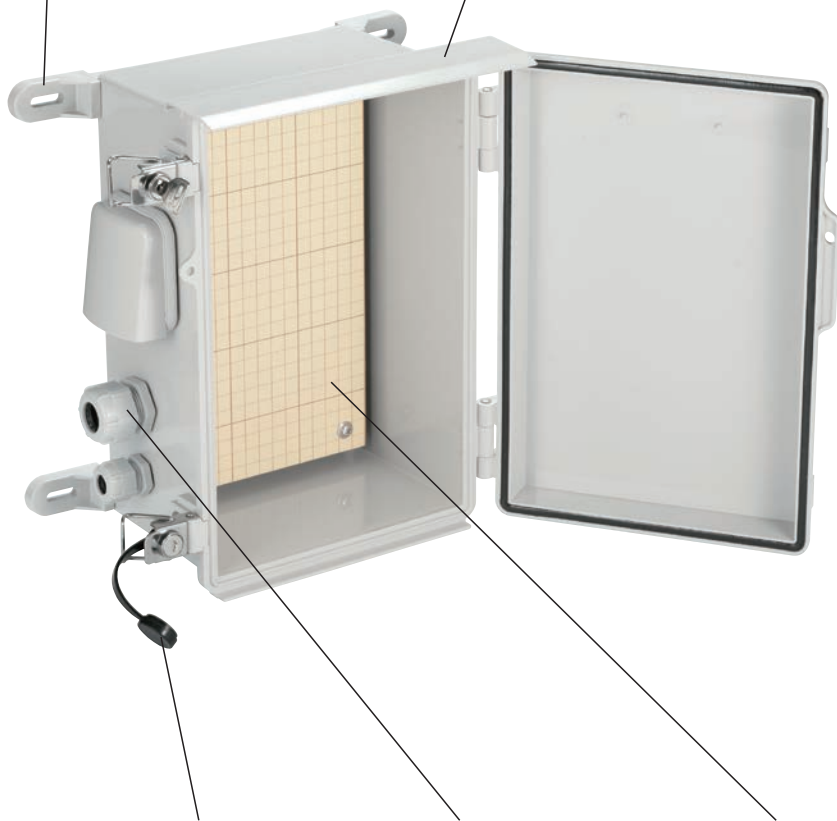
外部取付足
樹脂製・ステンレス製取付足を用意しています。
P3-38



屋外用ルーフ
直接雨の当たる屋外に設置する際はルーフ付
BCAR・BCPRシリーズ又はオプションBRFシリー
ズをご利用下さい。
P3-23~24、P3-33~34



ボール取付金具
電柱・ポール取付の際にご利用下さい。
P3-39~40



防塵キャップ
鍵付タイプBCAK・BCPKシリーズの鍵
部分の防塵や腐食防止にご利用下さい。
P3-34



ケーブルグラウンド
配線の際の防水にご利用下さい。
P5-61~76



取付ベース
樹脂製・鉄製・木製取付ベースを用意
しています。用途に合わせてご利用下さい。
P3-35~37



フード付ルーバー
ボックス内の熱対策や結露対策にご利
用下さい。
P3-142

製品使用例

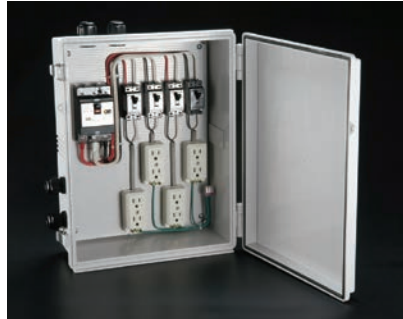
APPLICATION EXAMPLE

防水・防塵 開閉式プラボックスは、FA・制御、電設工事、通信機器など様々な用途に使用可能な万能プラボックスです。50サイズ・6シリーズの豊富な品揃えより、お客様の用途に合わせてご選択下さい。

データ通信機



ブレーカーボックス



携帯電話通信基地局



太陽光発電接続箱



写真ご提供：関西電機工業株式会社 様

監視カメラ



写真ご提供：株式会社エースプロモーション 様

操作盤



写真ご提供：エクセン株式会社 様

放射線測定器



写真ご提供：株式会社アール・アイ・イー 様

省電力制御ユニット



写真ご提供：株式会社シナプス 様

風向・風速計



写真ご提供：株式会社フィールドプロ 様（風速計、水深計共に）

水深計



農業用センサー



写真ご提供：Apitronics (USA)

防水・防塵樹脂ボックス

型番目次/
Photo
INDEX

プラスチック
ケース

キャリング
ケース

防水・防塵
樹脂ボックス

防水・防塵
アルミ/
ステンレス
ボックス

端子ボックス/
防水コネクタ/
ケーブル
グラッド

アルミ
フレーム/
ヒートシンク
ケース

アルミサッシ
ケース

メタル
ケース

フリーサイズ
ケース/
フリーサイズ
パネル

ラックケース/
サブラック

棚板/
ラックパネル

電池ボックス/
ホルダー

アクセサリ/
シールド/
熱対策部品

機構材

カスタム製品

技術資料/
各種ご案内

BCAP SERIES

防水・防塵開閉式ABSプラボックス

BCPC SERIES

防水・防塵開閉式ポリカーボネートプラボックス



型番目次/
Photo
INDEX

プラスチック
ケース

キャリング
ケース

防水・防塵
樹脂ボックス

防水・防塵
アルミ/
ステンレス
ボックス

端子ボックス/
防水コネクタ/
ケーブル
グラウンド

アルミ
フレーム/
ヒートシィング
ケース

アルミサッシ
ケース

メタル
ケース

フリーサイズ
ケース/
フリーサイズ
パネル

ラックケース/
サブラック

棚板/
ラックパネル

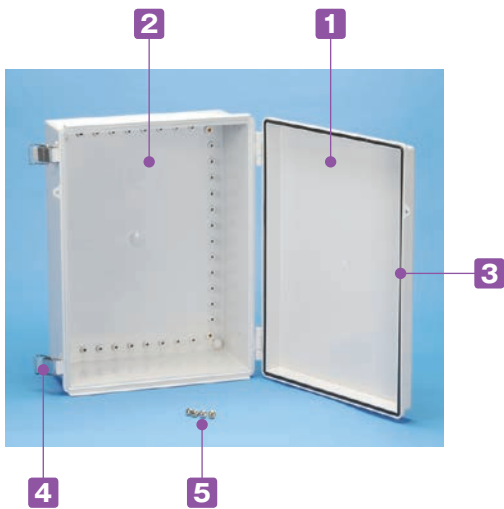
電池ボックス/
ホルダー

アクセサリ
/シールド/
熱対策部品

機構材

カスタム製品

技術資料/
各種ご案内



テクニカルデータ

保護等級：IP65
使用温度範囲：
BCAP -10℃～+60℃
BCPC -20℃～+75℃

■ ULマークはBCPCシリーズのみ適用となります。

- 保護等級IP65の開閉式ボックスでメンテナンスが容易なタイプです。
- FA・制御/電設工事用など様々な分野で使用可能な汎用プラボックスです。
- BCAPシリーズは全50サイズ、トップカバーはホワイトグレー（ABS樹脂）と透明（ポリカーボネート）の2タイプが選択可能です。
- BCPCシリーズは全50サイズのライトグレー色で、耐熱性・難燃性に優れたポリカーボネート製です。通信機器、太陽光発電接続箱等に適しています。
- BCAP507018、507025、608018、608028は、Gタイプのみになります。
- BCPCシリーズには透明カバーのタイプはございません。

BCAP構成内容

■ UL94HB

No.	名称	個数	材質	色 / 表面処理
1	トップカバー	1	ABS樹脂・ポリカーボネート	ホワイトグレー・透明
2	ボディ	1	ABS樹脂	ホワイトグレー
3	ガスケット	1	ポリウレタン	黒
4	ラッチ	1～3	ステンレス	無処理
5	取付ベース用ビス	2～8	鉄	三価クロメート

■ 外部取付足(ステンレス製)は、BCAP506018、506025、507018、507025、608018、608028に付属しています。その他の機種はオプションの外部取付足をご利用ください。

BCPC構成内容

■ UL94V-0

No.	名称	個数	材質	色 / 表面処理
1	トップカバー	1	ポリカーボネート (UL94V-0)	ライトグレー
2	ボディ	1	ポリカーボネートガラスファイバー (UL94V-0)	ライトグレー
3	ガスケット	1	ポリウレタン	黒
4	ラッチ	1～3	ステンレス	無処理
5	取付ベース用ビス	2～8	鉄	三価クロメート

■ 外部取付足(ステンレス製)は、BCPC506018、506025、507018、507025、608018、608028に付属しています。その他の機種はオプションの外部取付足をご利用ください。

BCAK SERIES

防水・防塵鍵付開閉式ABSプラボックス

BCPK SERIES

防水・防塵鍵付開閉式ポリカーボネートプラボックス



※注 4 6 5

■ FA・制御/電設工事、通信機器など様々な分野で使用可能な鍵付プラスチックボックスです。

■ BCPKシリーズは、耐熱性・難燃性に優れたポリカーボネート製です。通信機器、太陽光発電接続箱に適しています。

■ BCAK507018、507025、608018、608028は、Gタイプのみになります。BCPKシリーズには透明カバーのタイプはございません。

BCAK構成内容

No.	名称	個数	材質	色 / 表面処理
1	トップカバー	1	ABS樹脂・ポリカーボネート	ホワイトグレー・透明
2	ボディ	1	ABS樹脂	ホワイトグレー
3	ガスカート	1	ポリウレタン	黒
4	鍵付ラッチ	1~3	ステンレス	無処理
5	取付ベース用ビス	2~8	鉄	三価クロメート
6	鍵	2	亜鉛ダイキャスト・真ちゅう	クロムメッキ・ニッケルメッキ

■ 外部取付足(ステンレス製)は、BCAK506018、506025、507018、507025、608018、608028に付属しています。その他の機種はオプションの外部取付足をご利用ください。

■ UL94HB

BCPK構成内容

No.	名称	個数	材質	色 / 表面処理
1	トップカバー	1	ポリカーボネート (UL94V-0)	ライトグレー
2	ボディ	1	ポリカーボネートガラスファイバー (UL94V-0)	ライトグレー
3	ガスカート	1	ポリウレタン	黒
4	鍵付ラッチ	1~3	ステンレス	無処理
5	取付ベース用ビス	2~6	鉄	三価クロメート
6	鍵	2	亜鉛ダイキャスト・真ちゅう	クロムメッキ・ニッケルメッキ

■ 外部取付足(ステンレス製)は、BCPK506018、506025、507018、507025、608018、608028に付属しています。その他の機種はオプションの外部取付足をご利用ください。



テクニカルデータ	
保護等級	IP65
使用温度範囲	BCAK -10℃~+60℃ BCPK -20℃~+75℃

■ ULマークはBCPKシリーズのみ適用となります。

※注 ラッチ錠の種類はボックスのサイズによって異なります。



対応サイズ
BCAK091207~172711
BCAK212110、212113
BCPK091207~172711
BCPK212110、212113

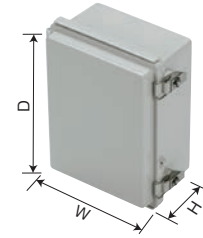
対応サイズ
BCAK192810~203018
BCAK253515~608028
BCPK192810~203018
BCPK253515~608028

色仕様

※PC=ポリカーボネートの略称

色記号	カバー色 / 材質	ボディ色 / 材質
BCAK G タイプ	ホワイトグレー / ABS樹脂	ホワイトグレー / ABS樹脂
BCAK T タイプ	透明 / PC	ホワイトグレー / ABS樹脂
BCPK S タイプ	ライトグレー / PC	ライトグレー / ポリカーボネートグラスファイバー

■ BCAKシリーズをご注文の際は必ず型番末尾□にG、Tの色記号をつけてください。



BCAK機種内容

型番	W	D	H	自重 (g)		標準価格	
				Gタイプ	Tタイプ	Gタイプ	Tタイプ
BCAK091207□	90	120	70	210	220	1,680	1,820
BCAK091208□	90	120	85	227	238	1,730	1,880
BCAK101507□	100	150	70	289	304	2,610	2,880
BCAK101508□	100	150	85	309	326	2,760	2,940
BCAK112107□	110	210	75	384	398	2,870	3,090
BCAK112110□	110	210	100	433	456	2,960	3,190
BCAK112607□	110	260	75	448	476	3,010	3,270
BCAK112610□	110	260	100.5	513	531	3,100	3,390
BCAK131508□	135	155	85	380	381	2,870	3,070
BCAK131808□	135	185	85.5	410	427	2,990	3,270
BCAK131810□	135	185	100.5	412	422	3,030	3,390
BCAK151509□	150	150	90	367	381	2,910	3,150
BCAK151512□	150	150	120.5	433	448	3,150	3,360
BCAK162110□	160	210	100	488	509	3,150	3,500
BCAK162113□	160	210	130	548	564	3,300	3,650
BCAK162610□	160	260	100	617	640	3,260	3,660
BCAK162613□	160	260	130	701	727	3,480	3,880
BCAK172211□	170	220	110.5	567	570	3,320	3,730
BCAK172711□	170	270	110.5	674	752	3,490	4,000
BCAK192810□	190	280	100.5	757	775	4,520	4,920
BCAK192814□	190	280	141	913	937	4,800	5,250
BCAK203013□	200	300	131.5	933	985	4,870	5,320
BCAK203015□	200	300	151.5	983	1,018	5,070	5,500
BCAK203018□	200	300	180.5	1,095	1,141	5,200	5,880
BCAK212110□	210	210	100	668	689	3,540	3,990
BCAK212113□	210	210	130	725	754	3,610	4,070
BCAK253515□	250	350	151	1,360	1,403	5,660	6,010
BCAK253518□	250	350	181.5	1,441	1,479	6,050	6,510
BCAK282813□	280	280	130.5	1,227	1,283	5,660	6,350
BCAK283813□	280	380	130	1,493	1,544	6,180	7,000
BCAK303015□	300	300	151	1,421	1,455	6,100	6,530
BCAK303018□	300	300	181	1,530	1,558	6,280	6,660
BCAK304012□	300	400	121	1,565	1,614	6,450	6,970
BCAK304015□	300	400	150	1,578	1,735	6,570	7,200
BCAK304018□	300	400	181	1,833	1,818	6,940	7,450
BCAK353515□	350	350	150	1,752	1,845	6,810	7,550
BCAK353518□	350	350	181	1,838	1,900	7,020	7,950
BCAK354512□	350	450	120	2,107	2,190	7,880	9,610
BCAK354516□	350	450	160	2,438	2,535	8,530	10,220
BCAK354520□	350	450	201	2,682	2,786	8,870	10,750
BCAK405016□	400	500	160	2,705	2,811	9,130	10,900
BCAK405020□	400	500	201	3,168	3,296	10,050	11,120
BCAK406018□	400	600	181	3,613	3,832	12,330	14,460
BCAK406023□	400	600	231	3,886	4,121	13,840	16,130
BCAK506018□	530	630	185	5,413	5,603	20,930	25,030
BCAK506025□	530	630	255	6,148	6,379	22,310	25,790
BCAK507018G	530	730	188	6,382	—	23,140	—
BCAK507025G	530	730	255	6,883	—	24,740	—
BCAK608018G	630	830	188	8,154	—	30,240	—
BCAK608028G	630	830	288	9,750	—	34,540	—

■ BCAK507018、507025、608018、608028はGタイプのみになります。 ■ 詳細寸法はP3-25～32をご覧ください。

BCPK機種内容

型番	W	D	H	自重 (g)	標準価格
BCPK091207S	90	120	70	242	2,070
BCPK091208S	90	120	85	264	2,120
BCPK101507S	100	150	70	339	3,280
BCPK101508S	100	150	85	360	3,350
BCPK112107S	110	210	75	437	3,590
BCPK112110S	110	210	100	501	3,750
BCPK112607S	110	260	75	520	3,760
BCPK112610S	110	260	100.5	585	3,910
BCPK131508S	135	155	85	430	3,610
BCPK131808S	135	185	85.5	474	3,810
BCPK131810S	135	185	100.5	471	3,890
BCPK151509S	150	150	90	419	3,650
BCPK151512S	150	150	120.5	507	3,870
BCPK162110S	160	210	100	563	4,120
BCPK162113S	160	210	130	630	4,340
BCPK162610S	160	260	100	728	4,500
BCPK162613S	160	260	130	805	4,770
BCPK172211S	170	220	110.5	664	4,500
BCPK172711S	170	270	110.5	771	4,840
BCPK192810S	190	280	100.5	875	5,480
BCPK192814S	190	280	141	1,065	6,050
BCPK203013S	200	300	131.5	1,090	6,100
BCPK203015S	200	300	151.5	1,182	6,320
BCPK203018S	200	300	180.5	1,295	6,740
BCPK212110S	210	210	100	743	4,850
BCPK212113S	210	210	130	822	5,070
BCPK253515S	250	350	151	1,559	7,560
BCPK253518S	250	350	181.5	1,670	8,170
BCPK282813S	280	280	130.5	1,391	7,480
BCPK283813S	280	380	130	1,811	8,590
BCPK303015S	300	300	151	1,670	8,460
BCPK303018S	300	300	181	1,782	8,760
BCPK304012S	300	400	121	1,858	8,460
BCPK304015S	300	400	150	1,912	8,680
BCPK304018S	300	400	181	2,083	9,260
BCPK353515S	350	350	150	2,067	9,900
BCPK353518S	350	350	181	2,175	10,840
BCPK354512S	350	450	120	2,442	12,700
BCPK354516S	350	450	160	2,863	13,680
BCPK354520S	350	450	201	3,156	14,970
BCPK405016S	400	500	160	3,149	15,430
BCPK405020S	400	500	201	3,725	16,200
BCPK406018S	400	600	181	4,159	17,710
BCPK406023S	400	600	231	4,639	18,350
BCPK506018S	530	630	185	5,339	26,170
BCPK506025S	530	630	255	7,136	29,780
NEW BCPK507018S	530	730	188	7,470	32,900
NEW BCPK507025S	530	730	255	8,260	35,920
NEW BCPK608018S	630	830	188	9,880	41,340
NEW BCPK608028S	630	830	288	11,610	49,750

オプション部品 (別売)



防塵キャップ
BCCシリーズ
P3-34



取付ベース
BMPシリーズ
P3-35～37



外部取付足
CK・BFLシリーズ
P3-38



ケーブルグランド
P5-61～76



プロテクティブベント・ルーバー
P3-139～142

型番目次/
Photo
INDEX

プラスチック
ケース

キャリング
ケース

防水・防塵
樹脂ボックス

防水・防塵
アルミ
ステンレス
ボックス

端子ボックス/
防水コネクタ/
ケーブル
グランド

アルミ
フレーム/
ヒートシンク
ケース

アルミサッシ
ケース

メタル
ケース

フリーサイズ
ケース/
フリーサイズ
パネル

ラックケース/
サブラック

機板/
ラックパネル

電池ボックス/
ホルダー

アクセサリ
/シールド/
熱対策部品

機構材

カスタム製品

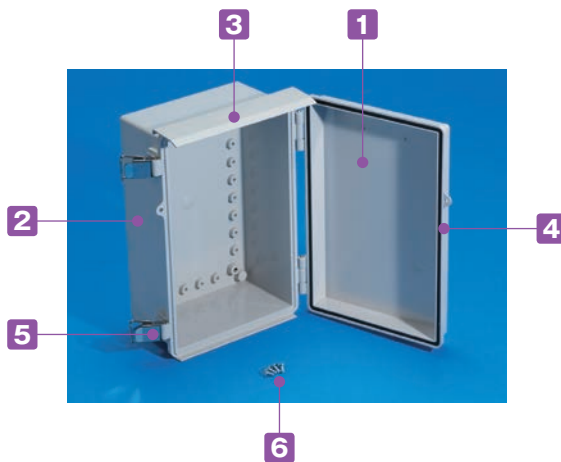
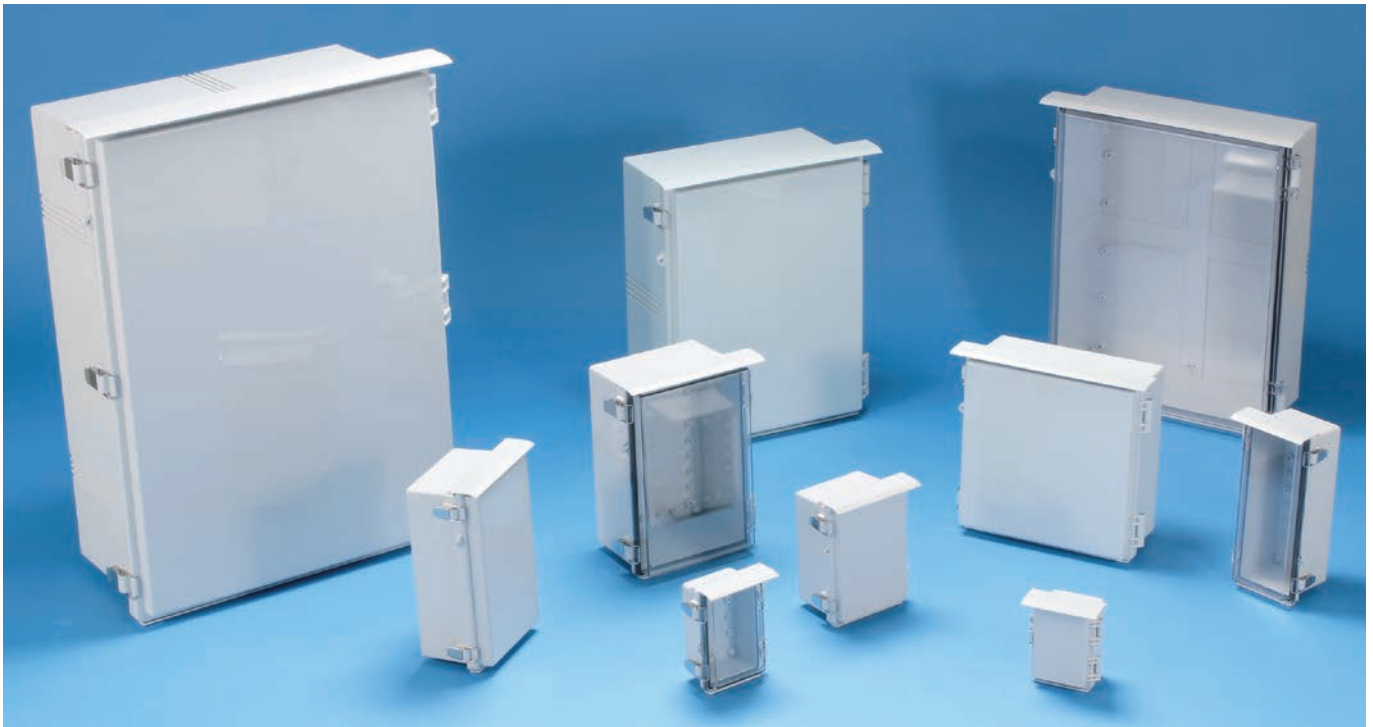
技術資料/
各種ご案内

BCAR SERIES

防水・防塵ルーフ付ABSプラボックス

BCPR SERIES

防水・防塵ルーフ付ポリカーボネートプラボックス



テクニカルデータ

保護等級：IP65
使用温度範囲：
BCAR -10℃～+60℃
BCPR -20℃～+75℃

- ルーフ（屋根）付の屋外向けプラボックスです。
- 屋外用通信機、無線機、コントロール機器等、屋外で使用する機器に最適なプラスチックボックスです。
- BCARシリーズは全45サイズ、トップカバーはホワイトグレー（ABS樹脂）と透明（ポリカーボネート）の2タイプが選択可能です。
- BCPRシリーズは全45サイズのライトグレー色で、耐熱性・難燃性に優れたポリカーボネート製です。通信機器、太陽光発電接続箱等に適しています。
- BCAR507018、507025、608018、608028は、Gタイプのみになります。

BCAR構成内容

■ UL94HB

No.	名称	個数	材質	色 / 表面処理
1	トップカバー	1	ABS樹脂・ポリカーボネート	ホワイトグレー・透明
2	ボディ	1	ABS樹脂	ホワイトグレー
3	ルーフ	1	塩ビ	ホワイトグレー
4	ガスケット	1	ポリウレタン	黒
5	ラッチ	1～3	ステンレス	無処理
6	取付ベース用ビス	2～8	鉄	三価クロメート

■ 外部取付足（ステンレス製）は、BCAR506018、506025、507018、507025、608018、608028に付属しています。その他の機種はオプションの外部取付足をご利用ください。

BCPR構成内容

■ UL94V-0

No.	名称	個数	材質	色 / 表面処理
1	トップカバー	1	ポリカーボネート (UL94V-0)	ライトグレー
2	ボディ	1	ポリカーボネートガラスファイバー (UL94V-0)	ライトグレー
3	ルーフ	1	塩ビ	ライトグレー
4	ガスケット	1	ポリウレタン	黒
5	ラッチ	1～3	ステンレス	無処理
6	取付ベース用ビス	2～6	鉄	三価クロメート

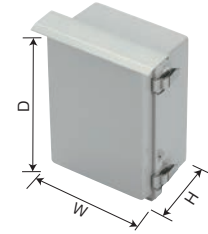
■ 外部取付足（ステンレス製）は、BCPR506018、506025、507018、507025、608018、608028に付属しています。その他の機種はオプションの外部取付足をご利用ください。

色仕様

※PC=ポリカーボネートの略称

色記号	カバー色 / 材質	ボディ色 / 材質
BCAR G タイプ	ホワイトグレー / ABS樹脂	ホワイトグレー / ABS樹脂
BCAR T タイプ	透明 / PC	ホワイトグレー / ABS樹脂
BCPR S タイプ	ライトグレー / PC	ライトグレー / ポリカーボネートグラスファイバー

■ BCARシリーズをご注文の際は必ず型番末尾□にG、Tの色記号をつけてください。



BCAR機種内容

型番	W	D	H	自重 (g)		標準価格	
				Gタイプ	Tタイプ	Gタイプ	Tタイプ
BCAR091207□	90	120	70	213	220	1,440	1,580
BCAR091208□	90	120	85	228	237	1,500	1,640
BCAR101507□	100	150	70	291	300	1,580	1,860
BCAR101508□	100	150	85	309	318	1,730	1,920
BCAR112107□	110	210	75	379	398	1,860	2,080
BCAR112110□	110	210	100	442	440	1,950	2,170
BCAR112607□	110	260	75	451	466	1,990	2,270
BCAR112610□	110	260	100.5	504	519	2,100	2,380
BCAR131508□	135	155	85	379	381	1,860	2,050
BCAR131808□	135	185	85.5	404	434	1,980	2,270
BCAR131810□	135	185	100.5	420	426	2,020	2,380
BCAR162110□	160	210	100	495	513	2,160	2,510
BCAR162113□	160	210	130	544	564	2,300	2,640
BCAR162610□	160	260	100	605	629	2,270	2,670
BCAR162613□	160	260	130	701	729	2,480	2,880
BCAR172211□	170	220	110.5	560	586	2,350	2,760
BCAR172711□	170	270	110.5	700	710	2,530	3,030
BCAR192810□	190	280	100.5	755	778	2,870	3,370
BCAR192814□	190	280	141	909	933	3,080	3,600
BCAR203013□	200	300	131.5	957	989	3,350	3,930
BCAR203015□	200	300	151.5	995	1,022	3,540	4,130
BCAR203018□	200	300	180.5	1,104	1,122	3,730	4,340
BCAR212110□	210	210	100	666	692	2,690	3,140
BCAR212113□	210	210	130	740	762	2,760	3,220
BCAR253515□	250	350	151	1,307	1,378	4,220	5,050
BCAR253518□	250	350	181.5	1,443	1,510	4,740	5,700
BCAR282813□	280	280	130.5	1,218	1,251	4,330	5,550
BCAR283813□	280	380	130	1,506	1,563	5,020	6,200
BCAR303015□	300	300	151	1,393	1,472	4,770	5,770
BCAR303018□	300	300	181	1,549	1,630	4,920	5,900
BCAR304012□	300	400	121	1,562	1,629	5,190	6,220
BCAR304015□	300	400	150	1,617	1,729	5,420	6,440
BCAR304018□	300	400	181	1,773	1,907	5,650	6,690
BCAR353515□	350	350	150	1,757	1,827	5,500	6,810
BCAR353518□	350	350	181	1,908	1,970	5,700	7,210
BCAR354512□	350	450	120	2,140	2,239	7,210	8,930
BCAR354516□	350	450	160	2,454	2,586	7,870	9,550
BCAR354520□	350	450	201	2,718	2,866	8,210	10,080
BCAR405016□	400	500	160	2,742	2,921	8,640	10,410
BCAR506018□	530	630	185	5,564	5,737	20,080	24,180
BCAR506025□	530	630	255	6,203	6,399	21,460	24,950
BCAR507018G	530	730	188	6,366	—	22,290	—
BCAR507025G	530	730	255	7,037	—	23,900	—
BCAR608018G	630	830	188	8,279	—	29,560	—
BCAR608028G	630	830	288	9,719	—	33,850	—

■ BCAR507018、507025、608018、608028はGタイプのみになります。 ■ 詳細寸法はP3-25~32をご覧ください。

BCPR機種内容

型番	W	D	H	自重 (g)	標準価格
BCPR091207S	90	120	70	242	1,710
BCPR091208S	90	120	85	264	1,770
BCPR101507S	100	150	70	330	2,020
BCPR101508S	100	150	85	354	2,080
BCPR112107S	110	210	75	439	2,340
BCPR112110S	110	210	100	493	2,500
BCPR112607S	110	260	75	513	2,510
BCPR112610S	110	260	100.5	589	2,670
BCPR131508S	135	155	85	429	2,360
BCPR131808S	135	185	85.5	475	2,560
BCPR131810S	135	185	100.5	471	2,640
BCPR162110S	160	210	100	583	2,880
BCPR162113S	160	210	130	638	3,100
BCPR162610S	160	260	100	699	3,260
BCPR162613S	160	260	130	806	3,540
BCPR172211S	170	220	110.5	677	3,280
BCPR172711S	170	270	110.5	803	3,620
BCPR192810S	190	280	100.5	889	3,940
BCPR192814S	190	280	141	1,060	4,410
BCPR203013S	200	300	131.5	1,091	4,900
BCPR203015S	200	300	151.5	1,165	5,140
BCPR203018S	200	300	180.5	1,296	5,480
BCPR212110S	210	210	100	777	3,780
BCPR212113S	210	210	130	862	4,000
BCPR253515S	250	350	151	1,537	6,020
BCPR253518S	250	350	181.5	1,722	6,990
BCPR282813S	280	280	130.5	1,422	6,470
BCPR283813S	280	380	130	1,747	7,450
BCPR303015S	300	300	151	1,665	7,550
BCPR303018S	300	300	181	1,814	8,010
BCPR304012S	300	400	121	1,901	8,170
BCPR304015S	300	400	150	1,917	8,390
BCPR304018S	300	400	181	2,084	8,970
BCPR353515S	350	350	150	2,109	9,620
BCPR353518S	350	350	181	2,206	10,560
BCPR354512S	350	450	120	2,471	12,860
BCPR354516S	350	450	160	2,899	13,840
BCPR354520S	350	450	201	3,224	15,120
BCPR405016S	400	500	160	3,269	15,800
BCPR506018S	530	630	185	6,431	27,090
BCPR506025S	530	630	255	7,339	30,700
NEW BCPR507018S	530	730	188	7,630	30,860
NEW BCPR507025S	530	730	255	8,420	34,080
NEW BCPR608018S	630	830	188	10,040	39,380
NEW BCPR608028S	630	830	288	11,770	47,800

オプション部品 (別売)



取付ベース
BMPシリーズ
P3-35~37



外部取付足
CK・BFLシリーズ
P3-38



ボール取付金具
SSKシリーズ
P3-39~40



ケーブルグランド
P5-61~76



プロテクティブベント・ルーバー
P3-139~142

型番目次/
Photo
INDEX

プラスチック
ケース

キャリング
ケース

防水・防塵
樹脂ボックス

防水・防塵
アルミ/
ステンレス
ボックス

端子ボックス/
防水コネクタ/
ケーブル
グランド

アルミ
フレーム/
ヒートシンク
ケース

アルミサッシ
ケース

メタル
ケース

フリーサイズ
ケース/
フリーサイズ
パネル

ラックケース/
サブラック

板金/
ラックパネル

電池ボックス/
ホルダー

アクセサリ
/シールド/
熱対策部品

機構材

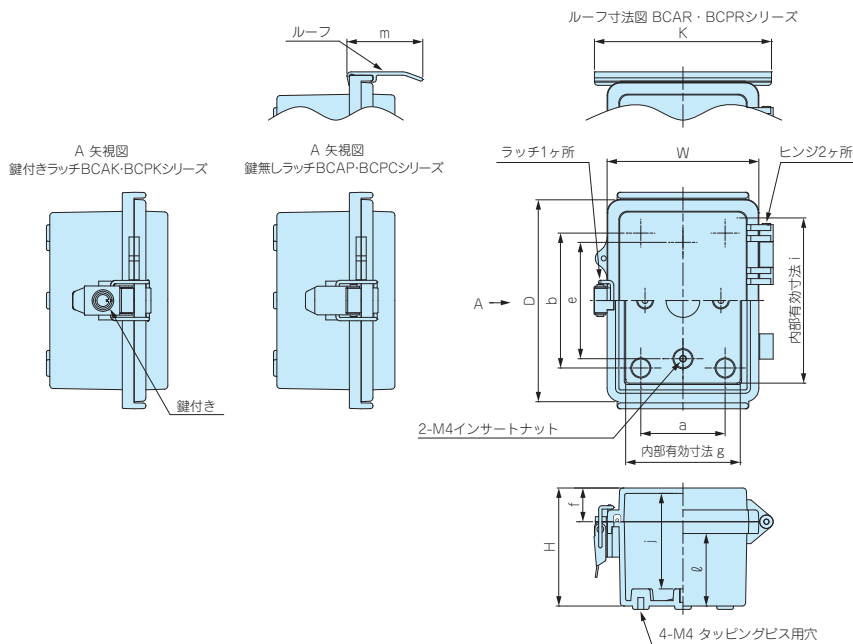
カスタム製品

技術資料/
各種ご案内

外觀寸法図

■製品のCADデータはホームページよりダウンロード可能です。

091207、091208



■ 略称K=BCAK・BCPKシリーズ、R=BCAR・BCPRシリーズ

※ kとmの値はBCAR・BCPRシリーズのみ対象です。

型番	W	D	H	a	b	c	e	f	g	i	j	k	l	m
BCAP・K・R、BCPC・K・R091207	90	120	70	50	80	—	69	20	66	96	56.5	105	43	45
BCAP・K・R、BCPC・K・R091208	90	120	85	50	80	—	69	20	66	96	71.5	105	58	45

型番目次/
Photo
INDEX

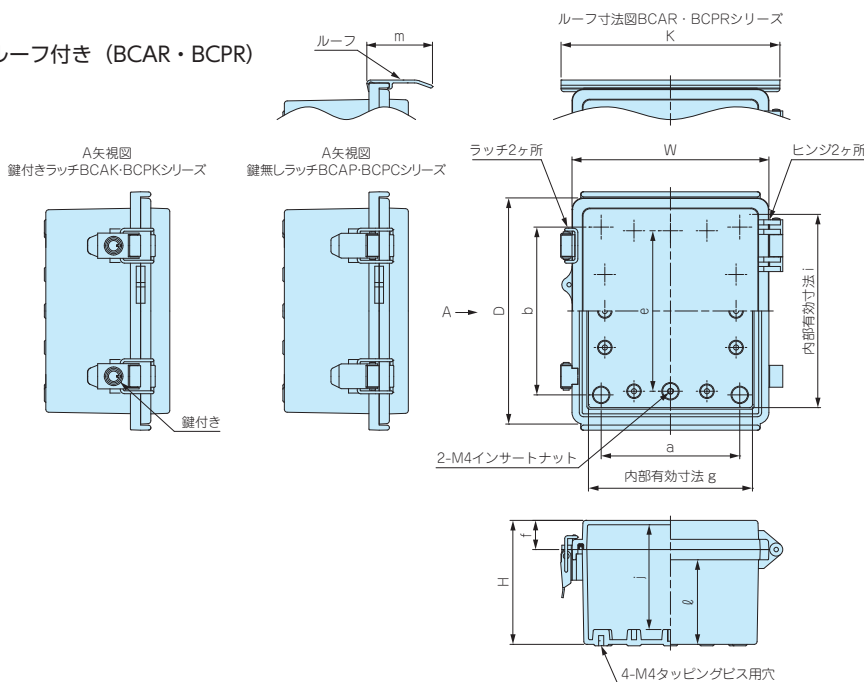
プラスチック
ケース

キャリング
ケース

防水・防塵
樹脂ボックス

101507~151512

※ 151509、151512にルーフ付き (BCAR・BCPR) はありません



■ 略称K=BCAK・BCPKシリーズ、R=BCAR・BCPRシリーズ

※ kとmの値はBCAR・BCPRシリーズのみ対象です。

型番	W	D	H	a	b	c	e	f	g	i	j	k	l	m
BCAP・K・R、BCPC・K・R101507	100	150	70	60	110	—	99	20	76	126	56.5	115	43	45
BCAP・K・R、BCPC・K・R101508	100	150	85	60	110	—	99	20	75.5	125.5	71.5	115	58	45
BCAP・K・R、BCPC・K・R112107	110	210	75	70	170	—	158	20	85.8	185.8	61.5	125	48	45
BCAP・K・R、BCPC・K・R112110	110	210	100	70	170	—	158	20	84.9	184.9	86.5	125	73	45
BCAP・K・R、BCPC・K・R112607	110	260	75	70	220	—	208	20	85.8	235.8	61.5	125	48	45
BCAP・K・R、BCPC・K・R112610	110	260	100.5	70	220	—	208	20	85.8	235.8	86.5	125	73.5	45
BCAP・K・R、BCPC・K・R131508	135	155	85	95	115	—	110	20	110.4	130.4	71.5	150	58	45
BCAP・K・R、BCPC・K・R131808	135	185	85.5	95	145	—	140	20	110.4	160.4	71.5	150	58.5	45
BCAP・K・R、BCPC・K・R131810	135	185	100.5	95	145	—	140	20	110.4	160.4	86.5	150	73.5	45
BCAP・K BCPC・K 151509	150	150	90	120	120	—	110	20	125.7	125.7	75.5	—	63.5	—
BCAP・K BCPC・K 151512	150	150	120.5	117	117	—	110	20	126	126	106	—	94.5	—

防水・防塵
アルミ/
ステンレス
ボックス

端子ボックス/
防水コネクタ/
ケーブル
グランド

アルミ
フレーム/
ヒートシンク
ケース

アルミサッシ
ケース

メタル
ケース

フリーサイズ
ケース/
フリーサイズ
パネル

ラックケース/
サブラック

棚板/
ラックパネル

電池ボックス/
ホルダー

アクセサリ
/シールド/
熱対策部品

機構材

カスタム製品

技術資料/
各種ご案内

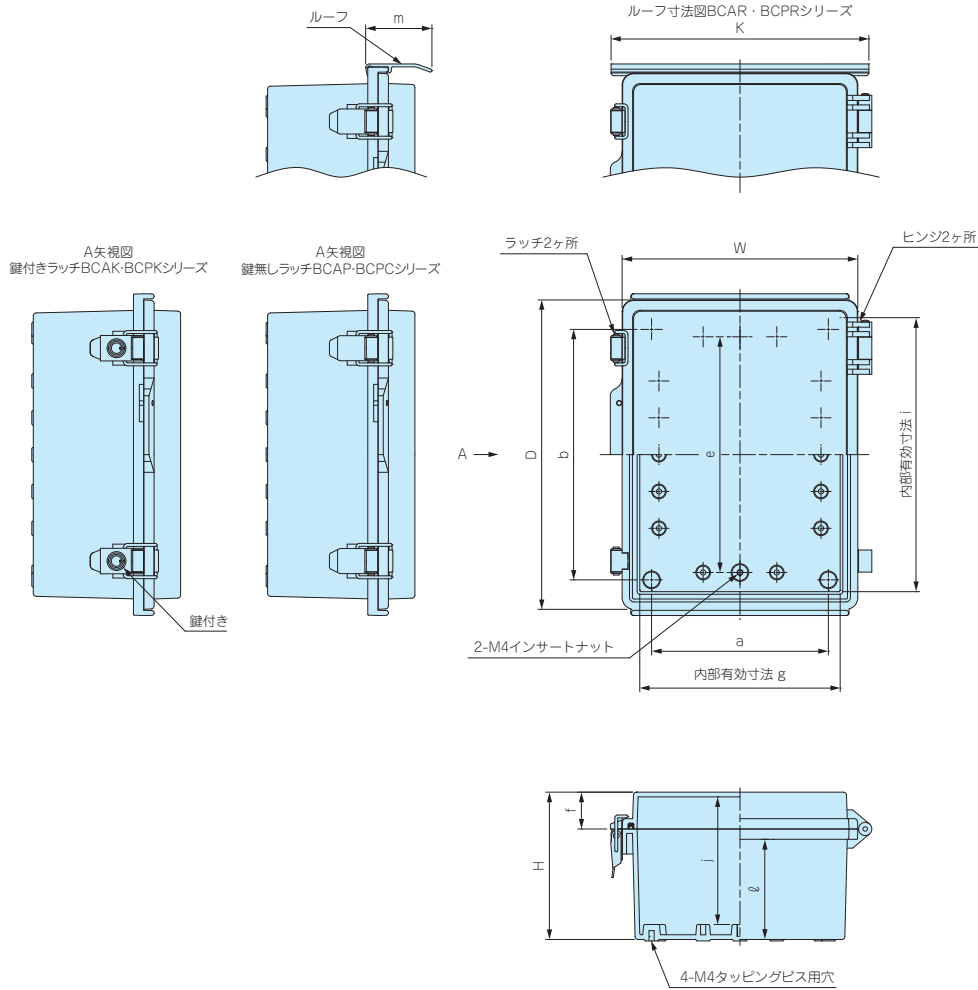
162110~172711

3

防水・防塵樹脂ボックス



■ ボックス内部のボス数は、ボックスサイズにより異なります。詳細はCADデータをご確認いただくか、開発部までお問い合わせください。



■ 略称K=BCAK・BCPKシリーズ、R=BCAR・BCPRシリーズ

※ kとmの値はBCAR・BCPRシリーズのみ対象です。

型番	W	D	H	a	b	c	e	f	g	i	j	k	l	m
BCAP・K・R、BCPC・K・R162110	160	210	100	120	170	—	160	25	134	184	86.5	175	68	45
BCAP・K・R、BCPC・K・R162113	160	210	130	120	170	—	160	25	134	184	116.5	175	98	45
BCAP・K・R、BCPC・K・R162610	160	260	100	120	220	—	210	25	134	234	86.5	175	68	45
BCAP・K・R、BCPC・K・R162613	160	260	130	120	220	—	210	25	134	234	116.5	175	98	45
BCAP・K・R、BCPC・K・R172211	170	220	110.5	132	182	—	160	30	144.9	194.9	95.5	185	73.5	45
BCAP・K・R、BCPC・K・R172711	170	270	110.5	132	232	—	210	30	144.9	244.9	95.5	185	73.5	45

型番目次/
Photo
INDEX

プラスチック
ケース

キャリング
ケース

防水・防塵
樹脂ボックス

防水・防塵
アルミ/
ステンレス
ボックス

端子ボックス/
防水コネクタ/
ケーブル/
グラッド

アルミ
フレーム/
ヒートシンク
ケース

アルミサッシ
ケース

メタル
ケース

フリーサイズ
ケース/
フリーサイズ
パネル

ラックケース/
サブラック

棚板/
ラックパネル

電池ボックス/
ホルダー

アクセサリ
/シールド/
熱対策部品

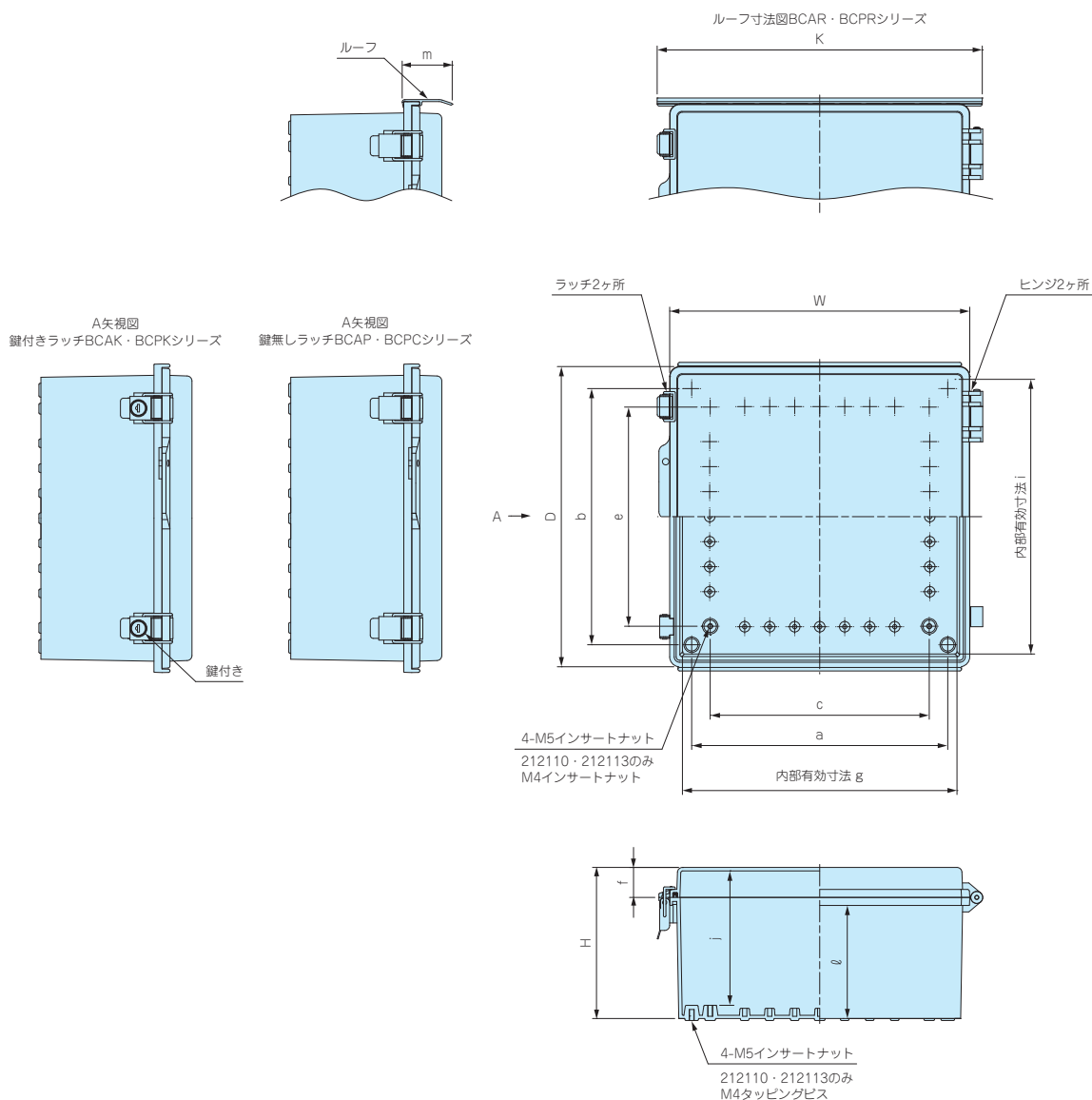
機構材

カスタム製品

技術資料/
各種ご案内

■製品のCADデータはホームページよりダウンロード可能です。

192810~353518



■略称K=BCAK・BCPKシリーズ, R=BCAR・BCPRシリーズ

※kとmの値はBCAR・BCPRシリーズのみ対象です。

型番	W	D	H	a	b	c	e	f	g	i	j	k	l	m
BCAP・K・R, BCPC・K・R192810	190	280	100.5	148	238	120	210	30	165	255	83.5	205	63.5	45
BCAP・K・R, BCPC・K・R192814	190	280	141	148	238	120	210	30	165	255	123.5	205	104	45
BCAP・K・R, BCPC・K・R203013	200	300	131.5	152	252	129	226	30	173.5	273.5	113.5	225	93.5	50
BCAP・K・R, BCPC・K・R203015	200	300	151.5	152	252	129	226	30	173.5	273.5	133.5	225	113.5	50
BCAP・K・R, BCPC・K・R203018	200	300	180.5	152	252	129	226	30	173.5	273.5	163.5	225	142.5	50
BCAP・K・R, BCPC・K・R212110	210	210	100	170	170	120	150	25	185	185	86.5	225	68	45
BCAP・K・R, BCPC・K・R212113	210	210	130	170	170	120	150	25	184	184	116.5	225	98	45
BCAP・K・R, BCPC・K・R253515	250	350	151	206	306	180	270	30	222.5	322.5	134	275	113	50
BCAP・K・R, BCPC・K・R253518	250	350	181.5	206	306	180	270	30	222.5	322.5	164	275	143.5	50
BCAP・K・R, BCPC・K・R282813	280	280	130.5	238	238	210	210	30	254	254	113.5	305	92	50
BCAP・K・R, BCPC・K・R283813	280	380	130	238	338	210	310	30	254	354	113.5	305	92	50
BCAP・K・R, BCPC・K・R303015	300	300	151	256	256	219	219	30	273	273	133.5	325	113	50
BCAP・K・R, BCPC・K・R303018	300	300	181	256	256	219	219	30	272.5	272.5	163.5	325	143	50
BCAP・K・R, BCPC・K・R304012	300	400	121	252	352	228	323	30	273.5	373.5	103.5	325	83	50
BCAP・K・R, BCPC・K・R304015	300	400	150	252	352	228	325	30	273.5	373.5	133.5	325	112	50
BCAP・K・R, BCPC・K・R304018	300	400	181	252	352	228	325	30	272.5	372.5	163.5	325	143	50
BCAP・K・R, BCPC・K・R353515	350	350	150	302	302	270	270	30	323.6	323.6	133.5	375	112	50
BCAP・K・R, BCPC・K・R353518	350	350	181	302	302	270	270	30	322.5	322.5	163.5	375	143	50

型番目次/
Photo
INDEX

プラスチック
ケース

キャリング
ケース

防水・防塵
樹脂ボックス

防水・防塵
アルミ/
ステンレス
ボックス

端子ボックス/
防水コネクタ/
ケーシング/
グラウンド

アルミ
フレーム/
ヒートシンク
ケース

アルミサッシ
ケース

メタル
ケース

フリーサイズ
ケース/
フリーサイズ
パネル

ラックケース/
サブラック

棚板/
ラックパネル

電池ボックス/
ホルダー

アクセサリ
/シールド/
熱対策部品

機構材

カスタム製品

技術資料/
各種ご案内

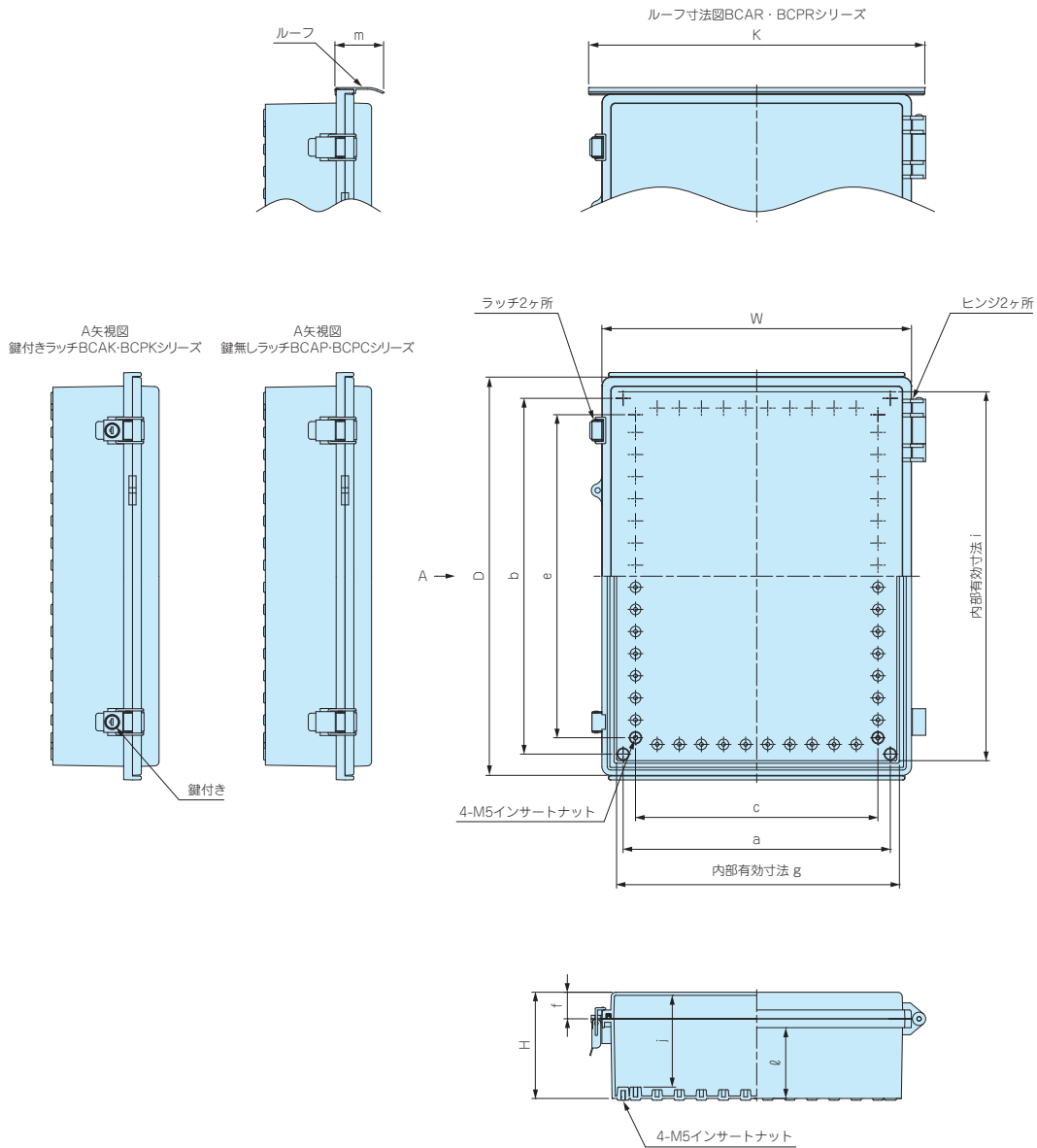
354512

3

防水・防塵樹脂ボックス



■ ボックス内部のボス数は、ボックスサイズにより異なります。詳細はCADデータをご確認いただくか、開発部までお問い合わせください。



■ 略称K=BCAK・BCPKシリーズ、R=BCAR・BCPRシリーズ

※ kとmの値はBCAR・BCPRシリーズのみ対象です。

型番	W	D	H	a	b	c	e	f	g	i	j	k	l	m
BCAP・K・R、BCPC・K・R354512	350	450	120	302	402	274	365	30	316.5	416.5	103.5	380	80	55

型番目次/
Photo
INDEX

プラスチック
ケース

キャリング
ケース

防水・防塵
樹脂ボックス

防水・防塵
アルミ/
ステンレス
ボックス

端子ボックス/
防水コネクタ/
ケーブル
グラウンド

アルミ
フレーム/
ヒートシンク
ケース

アルミサッシ
ケース

メタル
ケース

フリーサイズ
ケース/
フリーサイズ
パネル

ラックケース/
サブラック

棚板/
ラックパネル

電池ボックス/
ホルダー

アクセサリ
/シールド/
熱対策部品

機構材

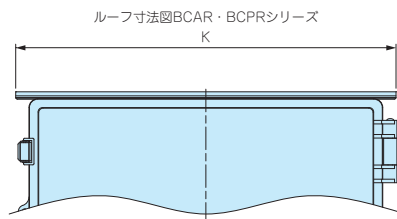
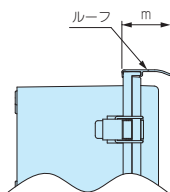
カスタム製品

技術資料/
各種ご案内

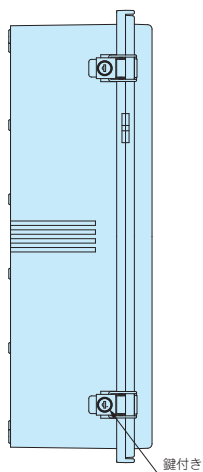
■製品のCADデータはホームページよりダウンロード可能です。

354516～405020

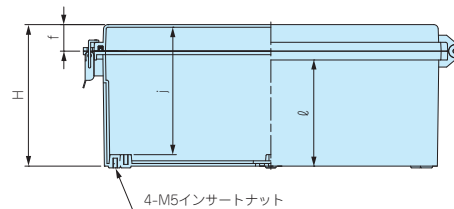
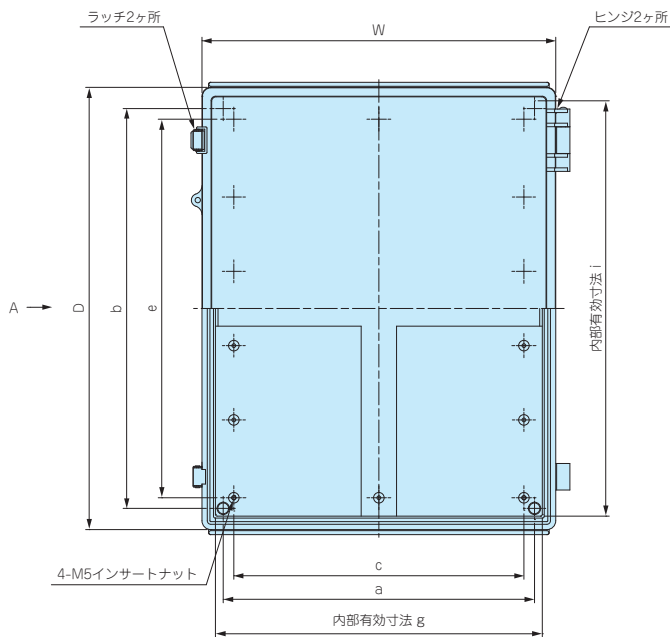
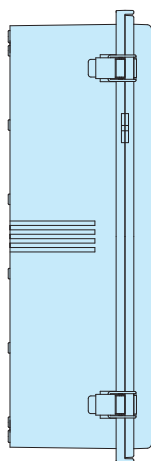
※405020にルーフ付き(BCAR・BCPR)はありません



A矢視図
鍵付きラッチBCAK・BCPKシリーズ



A矢視図
鍵無しラッチBCAP・BCPCシリーズ



型番目次/
Photo
INDEX

プラスチック
ケース

キャリング
ケース

防水・防塵
樹脂ボックス

防水・防塵
アルミ/
ステンレス
ボックス

端子ボックス/
防水コネクタ/
ケーシング/
グランド

アルミ
フレーム/
ヒートシンク
ケース

アルミサッシ
ケース

メタル
ケース

フリーサイズ
ケース/
フリーサイズ
パネル

ラックケース/
サブラック

棚板/
ラックパネル

電池ボックス/
ホルダー

アクセサリ
/シールド/
熱対策部品

機構材

カスタム製品

技術資料/
各種ご案内

■略称K=BCAK・BCPKシリーズ、R=BCAR・BCPRシリーズ

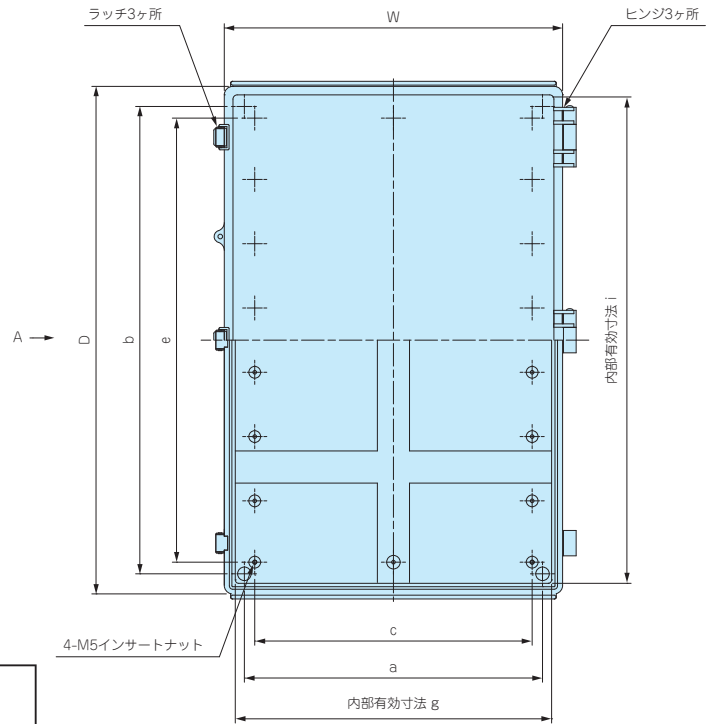
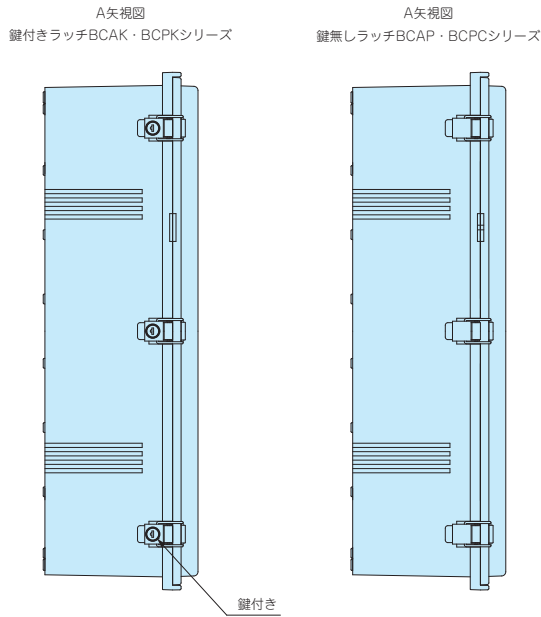
※ kとmの値はBCAR・BCPRシリーズのみ対象です。

型番	W	D	H	a	b	c	e	f	g	i	j	k	l	m
BCAP・K・R、BCPC・K・R354516	350	450	160	302	402	274	365	30	308.5	414.5	142.5	380	120	55
BCAP・K・R、BCPC・K・R354520	350	450	201	302	402	274	365	30	309.5	414.5	182.5	380	161	55
BCAP・K・R、BCPC・K・R405016	400	500	160	352	452	328	428	30	363.5	469.5	144	430	120	55
BCAP・K BCPC・K 405020	400	500	201	352.5	452.5	328	428	30	363	468	182.5	—	159	—

406018・406023
 ※ルーフ付き(BCAR・BCPR)はありません



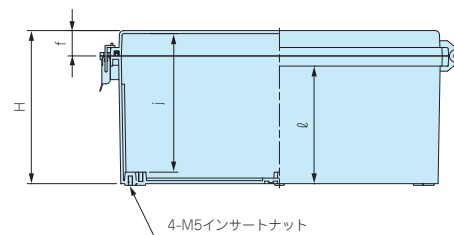
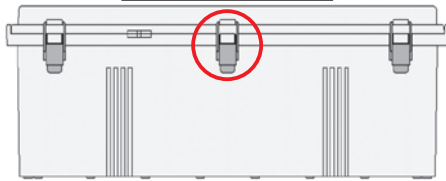
■ ボックス内部のボス数は、ボックスサイズにより異なります。詳細はCADデータをご確認いただくか、開発部までお問い合わせください。



ラッチを留める順番のご注意について

- ・両端のラッチを **先に**留めてください。
- ・真ん中のラッチは **必ず最後に**留めてください。
- ・真ん中のラッチを先に留めると防水性能が発揮されません。

真ん中を必ず最後に留めてください



■ 略称K=BCAK・BCPKシリーズ

型番	W	D	H	a	b	c	e	f	g	i	j	k	l	m
BCAP・K BCPC・K 406018	400	600	181	352.5	552.5	328	525	30	364	570	163.5	—	139	—
BCAP・K BCPC・K 406023	400	600	231	352	552.5	328	525	30	362	568	213.5	—	189	—

型番目次/
Photo
INDEX

プラスチック
ケース

キャリング
ケース

防水・防塵
樹脂ボックス

防水・防塵
アルミ/
ステンレス
ボックス

端子ボックス/
防水コネクタ/
ケーブル
グラッド

アルミ
フレーム/
ヒートシンク
ケース

アルミサッシ
ケース

メタル
ケース

フリーサイズ
ケース/
フリーサイズ
パネル

ラックケース/
サブラック

棚板/
ラックパネル

電池ボックス/
ホルダー

アクセサリ
/シールド/
熱対策部品

機構材

カスタム製品

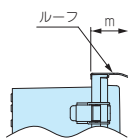
技術資料/
各種ご案内

■製品のCADデータはホームページよりダウンロード可能です。

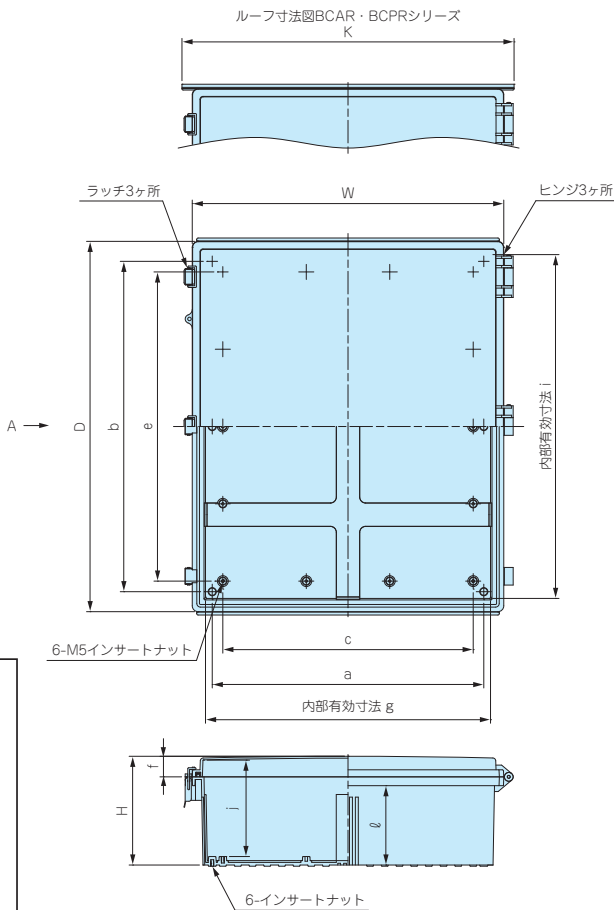
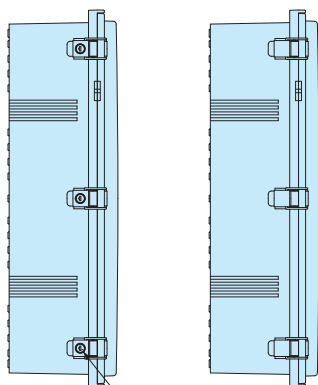
506018~507025



■ボックス内部のボス数は、ボックスサイズにより異なります。詳細はCADデータをご確認いただくか、開発部までお問い合わせください。



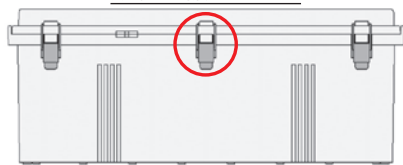
A矢視図 鍵付きBCAK・BCPKシリーズ A矢視図 鍵無しBCAP・BCPCシリーズ



ラッチを留める順番のご注意について

- ・両端のラッチを **先に留めてください**。
- ・真ん中のラッチは **必ず最後に留めてください**。
- ・真ん中のラッチを先に留めると防水性能が発揮されません。

真ん中を必ず最後に留めてください

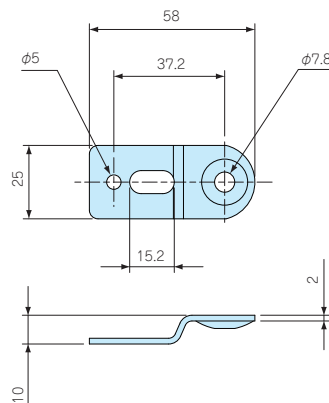


■略称K=BCAK・BCPKシリーズ、R=BCAR・BCPRシリーズ

※ kとmの値はBCAR・BCPRシリーズのみ対象です。

型番	W	D	H	a	b	c	e	f	g	i	j	k	l	m
BCAP・K・R、BCPC・K・R506018	530	630	185	462	562	426	526	35	474.5	574.5	164	565	135	65
BCAP・K・R、BCPC・K・R506025	530	630	255	462	562	426	526	35	475	575	234.5	565	205	65
BCAP・K・R、BCPC・K・R507018	530	730	188	462	662	426	626	35	475	675	164	565	135	65
BCAP・K・R、BCPC・K・R507025	530	730	255	462	662	426	626	35	475	675	232.5	565	205	65

506018、506025、507018、507025付属外部取付足



名称	個数	材質	表面処理
外部取付足	6	ステンレス	無処理
取付用ビス	6	鉄	三価クロメート

型番目次/
Photo
INDEX

プラスチック
ケース

キャリング
ケース

防水・防塵
樹脂ボックス

防水・防塵
アルミ/
ステンレス
ボックス

端子ボックス/
防水コネクタ/
ケーブル
グランド

アルミ
フレーム/
ヒートシンク
ケース

アルミサッシ
ケース

メタル
ケース

フリーサイズ
ケース/
フリーサイズ
パネル

ラックケース/
サブラック

棚板/
ラックパネル

電池ボックス/
ホルダー

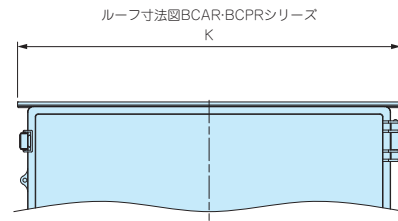
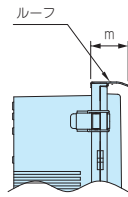
アクセサリ
/シールド/
熱対策部品

機構材

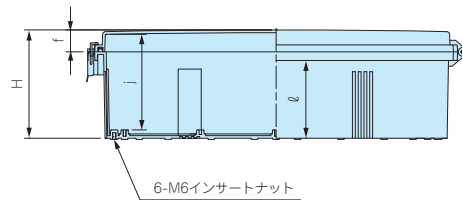
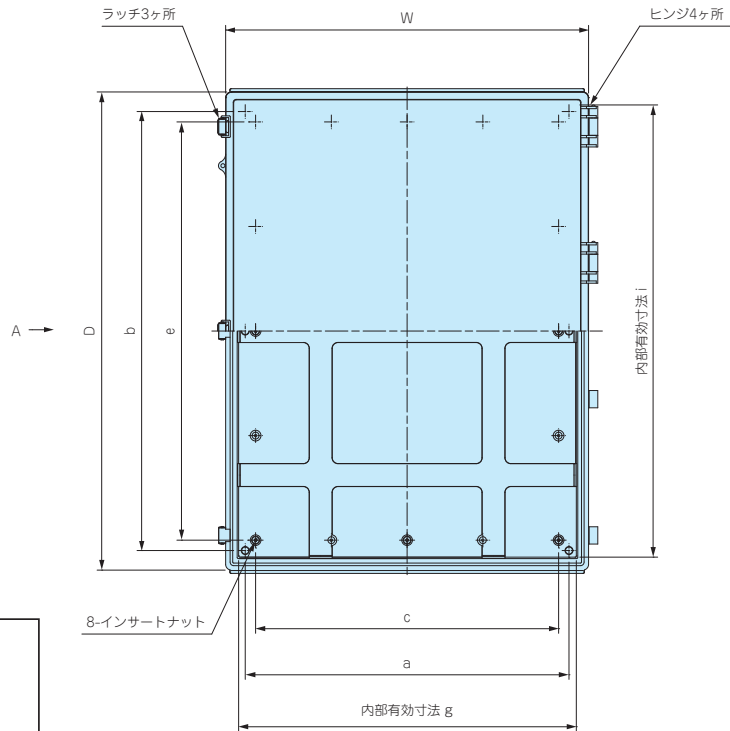
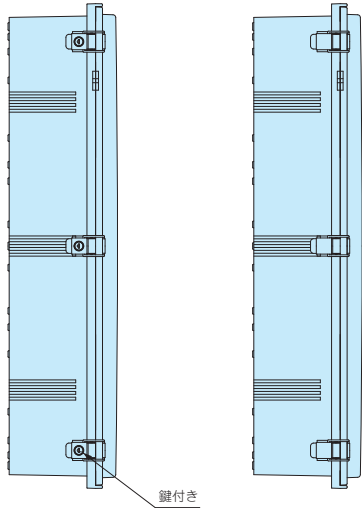
カスタム製品

技術資料/
各種ご案内

608018, 608028



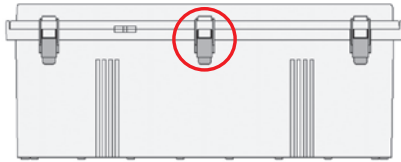
A矢視図 鍵付きラッチBCAK・BCPKシリーズ
A矢視図 鍵無しラッチBCAP・BCPCシリーズ



ラッチを留める順番のご注意について

- ・両端のラッチを **先に**留めてください。
- ・真ん中のラッチは **必ず最後に**留めてください。
- ・真ん中のラッチを先に留めると防水性能が発揮されません。

真ん中を必ず最後に留めてください



■ 略称K=BCAK・BCPKシリーズ、R=BCAR・BCPRシリーズ

※ kとmの値はBCAR・BCPRシリーズのみ対象です。

型番	W	D	H	a	b	c	e	f	g	i	j	k	l	m
BCAP・K・R, BCPC・K・R608018	630	830	188	562	762	526	726	38	575	775	166	665	135	65
BCAP・K・R, BCPC・K・R608028	630	830	288	562	762	526	726	38	573	773	266	665	235	65

型番目次/
Photo
INDEX

プラスチック
ケース

キャリング
ケース

防水・防塵
樹脂ボックス

防水・防塵
アルミ/
ステンレス
ボックス

端子ボックス/
防水コネクタ/
ケーブル
グラウンド

アルミ
フレーム/
ヒートシンク
ケース

アルミサッシ
ケース

メタル
ケース

フリーサイズ
ケース/
防水コネクタ/
ケーブル
パネル

ラックケース/
サブラック

棚板/
ラックパネル

電池ボックス/
ホルダー

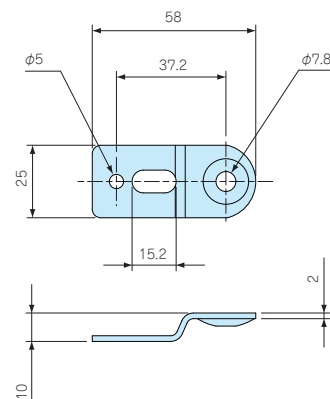
アクセサリ
/シールド/
熱対策部品

機構材

カスタム製品

技術資料/
各種ご案内

608018G, 608028付属外部取付足



名称	個数	材質	表面処理
外部取付足	6	ステンレス	無処理
取付用ビス	6	鉄 M6×10	三価クロメート



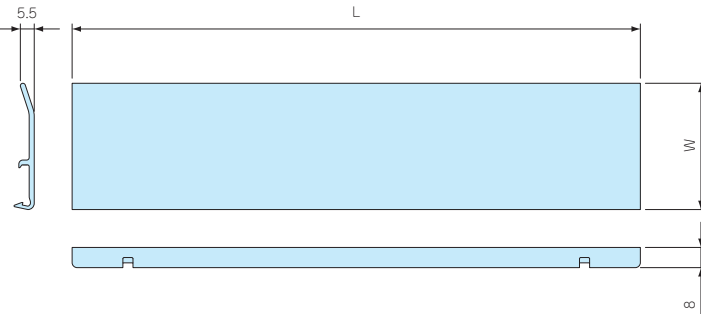
- BCAP・BCAK・BCPC・BCPKシリーズに取付可能な屋外用ルーフです。
- プラボックスを直接雨の当たる屋外で長期に使用する際はルーフの使用を奨励します。
- 取付はワンタッチはめ込み方式で、容易に取付可能です。
- 151509、151512、405020、406018、406023の対応機種はありません。

部品内容

色記号	材質	色	適合機種
Gタイプ	塩ビ	ホワイトグレー	BCAP・BCAK
Sタイプ	塩ビ	ライトグレー	BCPC・BCPK

外観寸法図

091207~353518用ルーフ

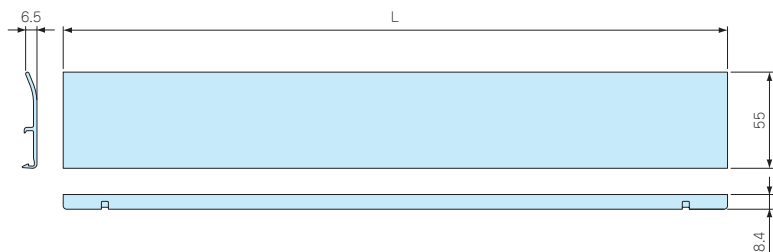


型番・寸法・標準価格

■ BRFシリーズをご注文の際は必ず型番末尾□にG、Sの色記号をつけてください。

型番	対応ボックス	L	W	標準価格
BRF- 90□	BCAP・BCAK・BCPC・BCPK 091207 091208	105	45	570
BRF-100□	BCAP・BCAK・BCPC・BCPK 101507 101508	115	45	570
BRF-110□	BCAP・BCAK・BCPC・BCPK 112107 112110 112607 112610	125	45	580
BRF-135□	BCAP・BCAK・BCPC・BCPK 131508 131808 131810	150	45	580
BRF-160□	BCAP・BCAK・BCPC・BCPK 162110 162113 162610 162613	175	45	590
BRF-170□	BCAP・BCAK・BCPC・BCPK 172211 172711	185	45	630
BRF-190□	BCAP・BCAK・BCPC・BCPK 192810 192814	205	45	650
BRF-210□	BCAP・BCAK・BCPC・BCPK 212110 212113	225	45	740
BRF-200□	BCAP・BCAK・BCPC・BCPK 203013 203015 203018	225	50	800
BRF-250□	BCAP・BCAK・BCPC・BCPK 253515 253518	275	50	810
BRF-280□	BCAP・BCAK・BCPC・BCPK 282813 283813	305	50	840
BRF-300□	BCAP・BCAK・BCPC・BCPK 303015 303018 304012 304015 304018	325	50	870
BRF-350□	BCAP・BCAK・BCPC・BCPK 353515 353518	375	50	900

354512~405016用ルーフ



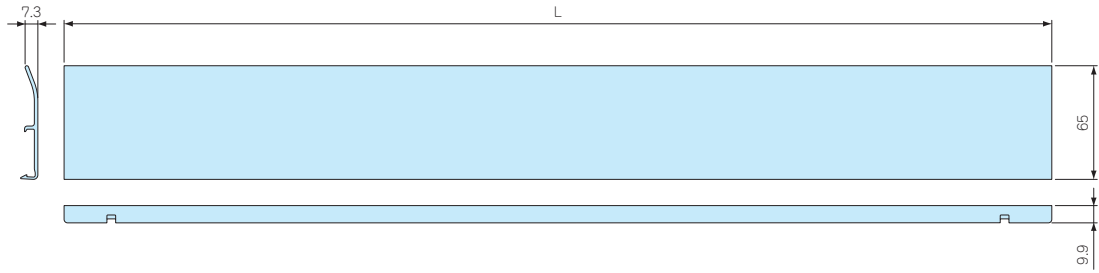
型番・寸法・標準価格

■ BRFシリーズをご注文の際は必ず型番末尾□にG、Sの色記号をつけてください。

型番	対応ボックス	L	標準価格	
			Gタイプ	Sタイプ
BRF-350□	BCAP・BCAK・BCPC・BCPK 354512 354516 354520	380	1,160	1,390
BRF-400□	BCAP・BCAK・BCPC・BCPK 405016	430	1,330	1,600

■ Sタイプの表面はライトグレー塗装をしています。

506018~608028用ルーフ



型番・寸法・標準価格

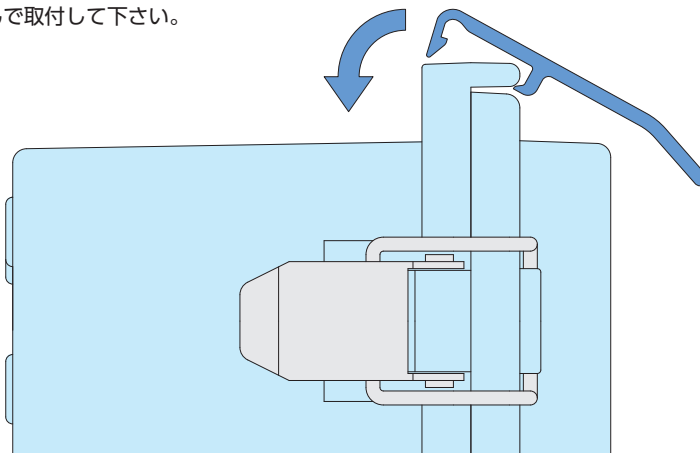
■ BRFシリーズをご注文の際は必ず型番末尾□にG、Sの色記号をつけてください。

型番	対応ボックス	L	標準価格	
			Gタイプ	Sタイプ
BRF-530□	BCAP・BCAK・BCPC・BCPK 506018 506025 507018 507025	565	1,940	2,270
BRF-630□	BCAP・BCAK・BCPC・BCPK 608018 608028	665	2,070	2,360

■ Sタイプの表面はライトグレー塗装をしています。

ルーフ取付方法

下記の図のようにルーフを押込んで取付して下さい。



BCC-1 防塵キャップ



- ほこりや異物の侵入を防ぎます。
- 沿岸地域や厳しい環境でご使用になる際にシリンダー部の保護・腐食防止にご利用下さい。
- 1袋1個入りですのでご使用になるボックスの必要個数をご確認の上、ご利用下さい。

型番・標準価格

型番	材質	色	入数	標準価格 / 袋
BCC-1	シリコンゴム	ブラック	1 / 袋	170

対応ボックス

対応ボックス	必要個数
BCAK・BCPK192810~203018、253515~405020	2個
BCAK・BCPK406018~608028	3個

■ BCAA・BCPK212110、212113、172711以下のサイズのボックスには使用できません。

型番目次/
Photo
INDEX

プラスチック
ケース

キャリング
ケース

防水・防塵
樹脂ボックス

防水・防塵
アルミ/
ステンレス
ボックス

端子ボックス/
防水コネクタ/
ケーブル
グラウンド

アルミ
フレーム/
ヒートシンク
ケース

アルミサッシ
ケース

メタル
ケース

フリーサイズ
ケース/
フリーサイズ
パネル

ラックケース/
サブラック

棚板/
ラックパネル

電池ボックス/
ホルダー

アクセサリ
/シールド/
熱対策部品

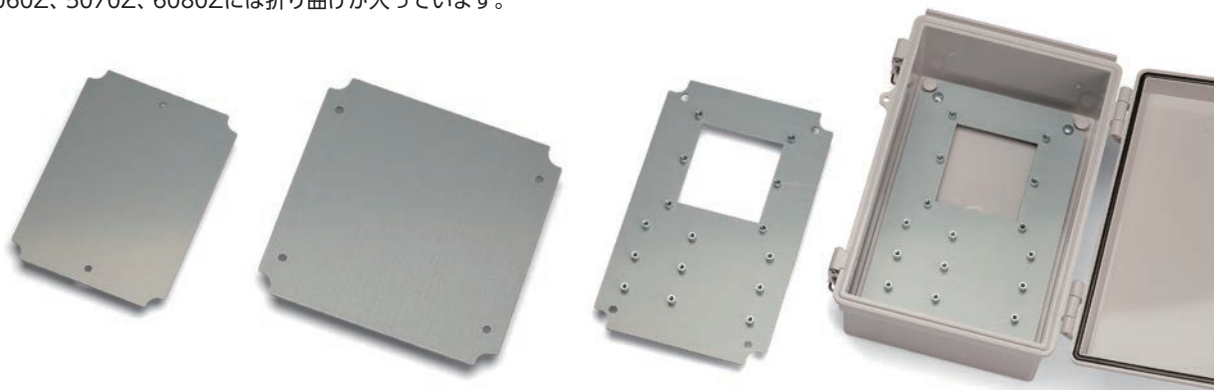
機構材

カスタム製品

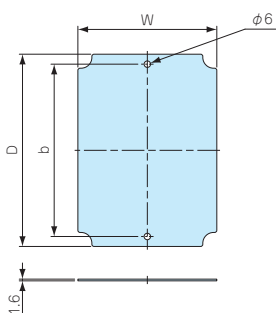
技術資料/
各種ご案内

- 鉄製の取付ベースです。加工しやすく強度があります。
- BMP5060Z、5070Z、6080Zには折り曲げが入っています。

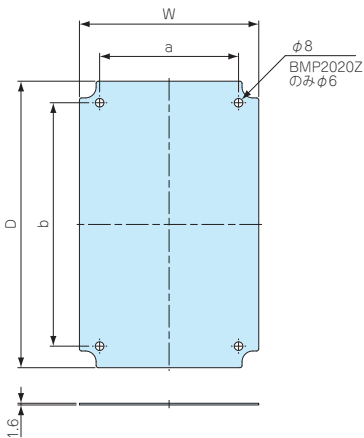
- 取付ベースの穴加工、クリンチングスパーサー加工も承ります。詳細はカタログP15-9~12、P15-29~33をご覧ください。



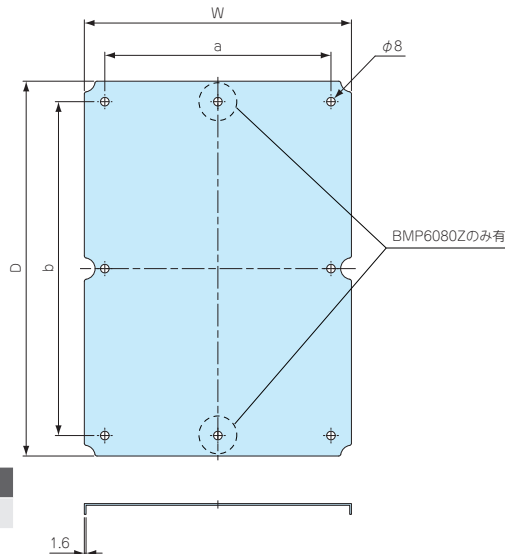
BMP0912Z~1727Z



BMP1928Z~4060Z



BMP5060Z~6080Z



■ 製品のCADデータはホームページよりダウンロード可能です。

構成内容

名称	材質	表面処理
鉄製取付ベース	鋼板SECC	ジンコート21

型番・寸法・標準価格

型番	W	D	a	b	対応機種	自重 (g)	標準価格
BMP0912Z	58	88	-	69	BCAP・K・R、BCPC・K・R 091207、091208	53	310
BMP0813Z	68	118	-	99	BCAP・K・R、BCPC・K・R 101507、101508	87	330
BMP1121Z	77	177	-	158	BCAP・K・R、BCPC・K・R 112107、112110	159	390
BMP1126Z	77	227	-	208	BCAP・K・R、BCPC・K・R 112607、112610	210	470
BMP1315Z	102	122	-	110	BCAP・K・R、BCPC・K・R 131508	141	400
BMP1217Z	102	152	-	140	BCAP・K・R、BCPC・K・R 131808、131810	180	440
BMP1515Z	121	121	-	110	BCAP・K BCPC・K 151509、151512	172	410
BMP1520Z	126	176	-	160	BCAP・K・R、BCPC・K・R 162110、162113	262	520
BMP1525Z	127	227	-	210	BCAP・K・R、BCPC・K・R 162610、162613	346	580
BMP1722Z	137	187	-	160	BCAP・K・R、BCPC・K・R 172211	308	570
BMP1727Z	137	237	-	210	BCAP・K・R、BCPC・K・R 172711	391	610
BMP1928Z	157	247	120	210	BCAP・K・R、BCPC・K・R 192810、192814	462.5	760
BMP2020Z	176	176	120	150	BCAP・K・R、BCPC・K・R 212110、212113	371	670
BMP2030Z	165	265	129	226	BCAP・K・R、BCPC・K・R 203013、203015、203018	519	850
BMP2535Z	215	315	180	270	BCAP・K・R、BCPC・K・R 253515、253518	816	1,030
BMP2828Z	246	246	210	210	BCAP・K・R、BCPC・K・R 282813	727.5	970
BMP2838Z	246	346	210	310	BCAP・K・R、BCPC・K・R 283813	1,018	1,450
BMP3030Z	264	264	219	219	BCAP・K・R、BCPC・K・R 303015、303018	826.5	1,070
BMP3040Z	265	365	228	325	BCAP・K・R、BCPC・K・R 304012、304015、304018	1,154	1,520
BMP3535Z	315	315	270	270	BCAP・K・R、BCPC・K・R 353515、353518	1,196.5	1,490
BMP3545Z	301	401	274	365	BCAP・K・R、BCPC・K・R 354512、354516、354520	1,443	2,360
BMP4050Z	354	454	328	428	BCAP・K・R、BCPC・K・R 405016、405020	1,998	2,480
BMP4060Z	354	551	328	525	BCAP・K BCPC・K 406018、406023	2,328	2,860
BMP5060Z	474	574	426	526	BCAP・K・R、BCPC・K・R 506018、506025	3,286	3,790
BMP5070Z	472	672	426	626	BCAP・K・R、BCPC・K・R 507018、507025	3,864	4,900
BMP6080Z	565	765	526	726	BCAP・K・R、BCPC・K・R 608018、608028	5,288.5	6,220

■ 略称K=BCAK・BCPKシリーズ、R=BCAR・BCPRシリーズ

防水・防塵樹脂ボックス

型番目次/
Photo
INDEX

プラスチック
ケース

キャリング
ケース

防水・防塵
樹脂ボックス

防水・防塵
アルミ/
ステンレス
ボックス

端子ボックス/
防水コネクタ/
ケーブル
グランド

アルミ
フレーム/
ヒートシンク
ケース

アルミサッシ
ケース

メタル
ケース

フリーサイズ
ケース/
フリーサイズ
パネル

ラックケース/
サブラック

棚板/
ラックパネル

電池ボックス/
ホルダー

アクセサリ
/シールド/
熱対策部品

機構材

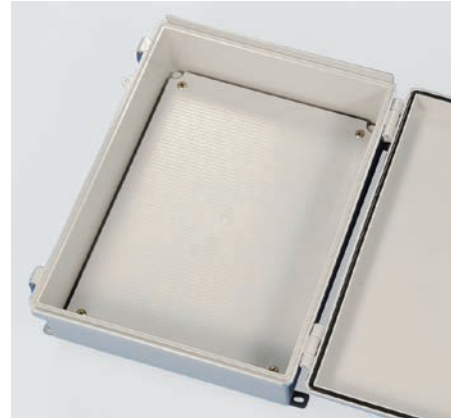
カスタム製品

技術資料/
各種ご案内

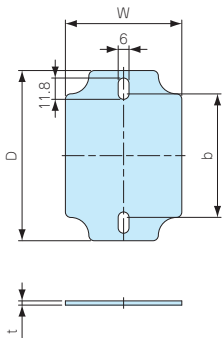
BMP-P SERIES

プラスチック取付ベース

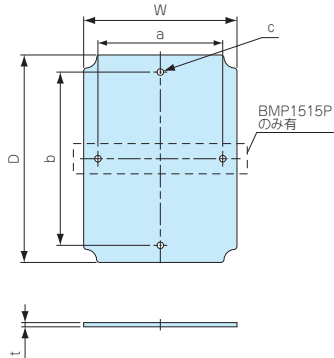
- ABS樹脂製の取付ベースです。
- BMP0811PからBMP1515Pまでは平板構造、BMP1520PからBMP4050Pまでは取付ベース裏面に補強リブがついています。
- 製品のCADデータはホームページよりダウンロード可能です。



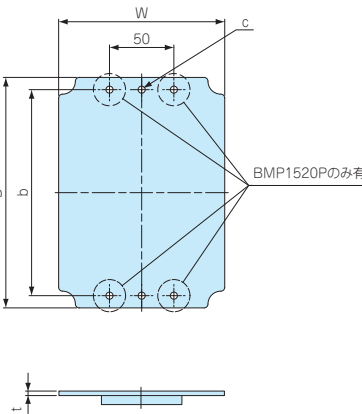
BMP0811P (リブなし)



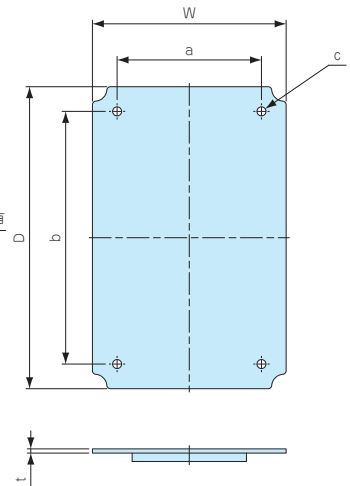
BMP0813P~1515P (リブなし)



BMP1520P, 1525P (リブ付)



BMP1928P~4050P (リブ付)



構成内容

名称	材質	色
プラスチック取付ベース	ABS樹脂	ホワイトグレー

型番・寸法・標準価格

型番	W	D	a	b	t	c (φ)	対応機種	自重 (g)	標準価格
BMP0811P	64.5	94.3	-	68.4	3.5	-	BCAP・K・R, BCPC・K・R 091207, 091208	21	120
BMP0813P	64.5	114.5	-	99	3	φ6	BCAP・K・R, BCPC・K・R 101507, 101508	24	130
BMP1121P	76.5	176	-	158	3	φ6	BCAP・K・R, BCPC・K・R 112107, 112110	40	180
BMP1126P	76.5	226	-	208	3	φ6	BCAP・K・R, BCPC・K・R 112607, 112610	53	220
BMP1315P	101.5	121.5	-	110	3.5	φ5.5	BCAP・K・R, BCPC・K・R 131508	36	170
BMP1217P	109.5	160	-	140	4	φ6	BCAP・K・R, BCPC・K・R 131808, 131810	62	190
BMP1515P	123	123	110	110	3.5	φ6	BCAP・K BCPC・K 151509, 151512	52	190
BMP1520P	129	179	-	160	3.5	φ5.5	BCAP・K・R, BCPC・K・R 162110, 162113, 172211	92	280
BMP1525P	129	228.5	-	210	3.5	φ6	BCAP・K・R, BCPC・K・R 162610, 162613, 172711	112	330
BMP1928P	158.5	248	120	210	3.5	φ8	BCAP・K・R, BCPC・K・R 192810, 192814	162	410
BMP2020P	178.5	178.5	120	150	3.5	φ5.5	BCAP・K・R, BCPC・K・R 212110, 212113	125	340
BMP2030P	166.5	266	128	225.5	4	φ8	BCAP・K・R, BCPC・K・R 203013, 203015, 203018	188	470
BMP2535P	215.5	315	180	268.5	4	φ8	BCAP・K・R, BCPC・K・R 253515, 253518	292	680
BMP2828P	248.5	248.5	210	210	4	φ8	BCAP・K・R, BCPC・K・R 282813	237	630
BMP2838P	248	347.5	209	309.5	4	φ8	BCAP・K・R, BCPC・K・R 283813	368	790
BMP3030P	262.5	262.5	219	219	4	φ7.5	BCAP・K・R, BCPC・K・R 303015, 303018	281	710
BMP3040P	264.5	364	227	323	4	φ8	BCAP・K・R, BCPC・K・R 304012, 304015, 304018	437	960
BMP3535P	313.5	313.5	269.5	269.5	4	φ8	BCAP・K・R, BCPC・K・R 353515, 353518	424.5	1,090
BMP3545P	305	405.5	273	364	4	φ8	BCAP・K・R, BCPC・K・R 354512, 354516, 354520	539	1,250
BMP4050P	357	457	328	428	4	φ8.5	BCAP・K・R, BCPC・K・R 405016, 405020	725.5	1,390

■ 略称K=BCAK・BCPKシリーズ、R=BCAR・BCPRシリーズ

型番目次/
Photo
INDEX

プラスチック
ケース

キャリング
ケース

防水・防塵
樹脂ボックス

防水・防塵
アルミ/
ステンレス
ボックス

端子ボックス/
防水コネクタ/
ケーブル
グラウンド

アルミ
フレーム/
ヒートシンク
ケース

アルミサッシ
ケース

メタル
ケース

フリーサイズ
ケース/
フリーサイズ
パネル

ラックケース/
サブラック

機板/
ラックパネル

電池ボックス/
ホルダー

アクセサリ
/シールド/
熱対策部品

機構材

カスタム製品

技術資料/
各種ご案内

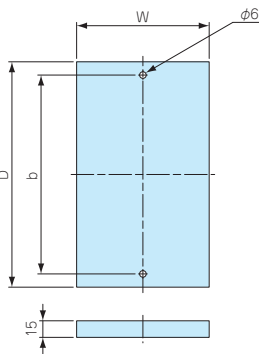
BMP-W SERIES

木製取付ベース

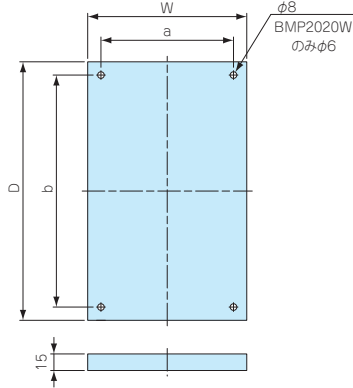
- 木製の取付ベースです。加工しやすく強度があります。
- 現場でタッピングビスを使用して簡単に取付できます。
- 位置合わせ用目盛付です。
- 製品のCADデータはホームページよりダウンロード可能です。



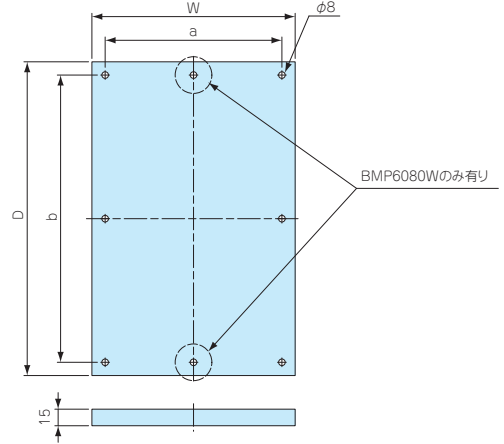
BMP0912W~1727W



BMP1928W~4060W



BMP5060W~6080W



型番目次/
Photo
INDEX

プラスチック
ケース

キャリング
ケース

防水・防塵
樹脂ボックス

防水・防塵
アルミ/
ステンレス
ボックス

端子ボックス/
防水コネクタ/
ケーシング/
グランド

アルミ
フレーム/
ヒートシンク
ケース

アルミサッシ
ケース

メタル
ケース

フリーサイズ
ケース/
フリーサイズ
パネル

ラックケース/
サブラック

棚板/
ラックパネル

電池ボックス/
ホルダー

アクセサリ
/シールド/
熱対策部品

機構材

カスタム製品

技術資料/
各種ご案内

構成内容

名称	個数	材質	表面処理
木製取付ベース	1	パーティクルボード	目盛付シート
取付ビス	2~8	鉄 (ナベワッシャー頭)	三価クロメート

型番・寸法・標準価格

型番	W	D	a	b	対応機種	ビスサイズ	自重 (g)	標準価格
BMP0912W	58	92	-	69	BCAP・K・R, BCPC・K・R 091207, 091208	M4×20 2本	62	210
BMP0813W	68	122	-	99	BCAP・K・R, BCPC・K・R 101507, 101508	M4×20 2本	94	250
BMP1121W	77	181	-	158	BCAP・K・R, BCPC・K・R 112107, 112110	M4×20 2本	166	340
BMP1126W	77	231	-	208	BCAP・K・R, BCPC・K・R 112607, 112610	M4×20 2本	191	400
BMP1315W	102	126	-	110	BCAP・K・R, BCPC・K・R 131508	M4×20 2本	127	310
BMP1217W	102	156	-	140	BCAP・K・R, BCPC・K・R 131808, 131810	M4×20 2本	190	380
BMP1515W	118	125	-	110	BCAP・K BCPC・K 151509, 151512	M4×20 2本	172	350
BMP1520W	126	180	-	160	BCAP・K・R, BCPC・K・R 162110, 162113	M4×20 2本	243	470
BMP1525W	127	231	-	210	BCAP・K・R, BCPC・K・R 162610, 162613	M4×20 2本	352	580
BMP1722W	137	191	-	160	BCAP・K・R, BCPC・K・R 172211	M4×20 2本	286	530
BMP1727W	137	241	-	210	BCAP・K・R, BCPC・K・R 172711	M4×20 2本	212	640
BMP1928W	150	240	120	210	BCAP・K・R, BCPC・K・R 192810, 192814	M5×20 4本	350	800
BMP2020W	170	174	120	150	BCAP・K・R, BCPC・K・R 212110, 212113	M4×20 4本	336	610
BMP2030W	159	256	129	226	BCAP・K・R, BCPC・K・R 203013, 203015, 203018	M5×20 4本	482	870
BMP2535W	210	300	180	270	BCAP・K・R, BCPC・K・R 253515, 253518	M5×20 4本	688	1,240
BMP2828W	240	240	210	210	BCAP・K・R, BCPC・K・R 282813	M5×20 4本	565	1,160
BMP2838W	240	340	210	310	BCAP・K・R, BCPC・K・R 283813	M5×20 4本	893	1,550
BMP3030W	249	249	219	219	BCAP・K・R, BCPC・K・R 303015, 303018	M5×20 4本	659	1,250
BMP3040W	258	355	228	324	BCAP・K・R, BCPC・K・R 304012, 304015, 304018	M5×20 4本	965	1,710
BMP3535W	300	300	270	270	BCAP・K・R, BCPC・K・R 353515, 353518	M5×20 4本	964	1,680
BMP3545W	301	395	274	365	BCAP・K・R, BCPC・K・R 354512, 354516, 354520	M5×20 4本	1,314	2,170
BMP4050W	355	455	328	428	BCAP・K・R, BCPC・K・R 405016, 405020	M5×20 4本	1,754	3,220
BMP4060W	355	552	328	525	BCAP・K BCPC・K 406018, 406023	M5×20 4本	2,015.5	3,500
BMP5060W	456	556	426	526	BCAP・K・R, BCPC・K・R 506018, 506025	M5×20 6本	2,650	4,400
BMP5070W	456	656	426	626	BCAP・K・R, BCPC・K・R 507018, 507025	M5×20 6本	3,152.5	5,110
BMP6080W	556	756	526	726	BCAP・K・R, BCPC・K・R 608018, 608028	M5/M6×20 8本	4,434	6,970

■ 略称K=BCAK・BCPKシリーズ、R=BCAR・BCPRシリーズ

BFL SERIES

樹脂製外部取付足



色記号G 色記号S

- ボックスと一体感のある樹脂製取付足です。
- ポリカーボネートグラスファイバー製なので強度があります。

色仕様

色記号	色	対応機種
Gタイプ	ホワイトグレー	BCAP・BCAK・BCAR
Sタイプ	ライトグレー	BCPC・BCPK・BCPR

構成内容

名称	個数	材質 / 表面処理
外部取付足	4	ポリカーボネートグラスファイバー
取付ビス	4	ステンレス / 無処理

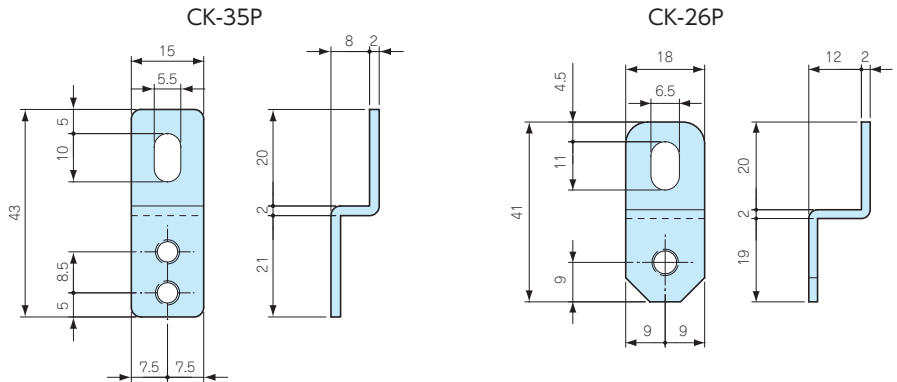
型番・標準価格

型番	対応機種	付属ビスサイズ	標準価格
BFL-1□	BCAP-K-R, BCPC-K-R 0912, 1015, 1121, 1126, 1315, 1318, 1621, 1626, 1722, 1727, 212113	M4×12バインド タッピング	330
BFL-2□	BCAP-K-R, BCPC-K-R 1928, 2030, 2535, 2828, 2838, 3030, 3040, 3535, 3545, 4050, 4060, 5060	M5×12バインド	350
BFL-2-21□	BCAP-K-R, BCPC-K-R 212110	M4×12バインド タッピング	350

■ BFLシリーズをご注文の際は必ず型番末尾□にG, Sの色記号をつけてください。
 ※ BCAP1515はCK-35Pをご使用ください

CK SERIES

外部取付足



構成内容

名称	個数	材質	表面処理
外部取付足	4	ステンレス SUS304	パレル研磨
取付ビス	4	ステンレス	無処理

型番・標準価格

型番	対応機種	付属ビスサイズ	標準価格
CK-35P	BCAP-K-R, BCPC-K-R 0912, 1015, 1121, 1126, 1315, 1318, 1515, 1621, 1626, 1722, 1727, 2121	M4×10ナベタッピング	400
CK-26P	BCAP-K-R, BCPC-K-R 1928, 2030, 2535, 2828, 2838, 3030, 3040, 3535, 3545, 4050, 4060	M5×10ナベ	400

MT SERIES

基板取付ビス

■ BCAP・BCAK・BCAR・BCPC・BCPK・BCPRシリーズの内部ボス用のタッピングビスです。

型番・標準価格

型番	材質	表面処理	入数	標準価格 / 袋
MT4-8T	鉄 バインドM4×8タッピング	三価クロメート	20 / 袋	220
MT5-8T	鉄 バインドM5×8タッピング	三価クロメート	20 / 袋	370

ビス対応表

型番	対応機種	締付トルク
MT4-8T	BCAP-K-R, BCPC-K-R 0912, 1015, 1121, 1126, 1315, 1318, 1515, 1621, 1626, 1722, 1727, 1928, 2121	7kgf-cm
MT5-8T	BCAP-K-R, BCPC-K-R 2030, 2535, 2828, 2838, 3030, 3040, 3535, 3545, 4050, 4060, 5060, 5070, 6080	14kgf-cm

型番目次 / Photo INDEX

プラスチックケース

キャリングケース

防水・防塵樹脂ボックス

防水・防塵アルミ/ステンレスボックス

端子ボックス/防水コネクタ/ケーブルグラウンド

アルミフレーム/ヒートシンクケース

アルミサッシケース

メタルケース

フリーサイズケース/フリーサイズパネル

ラックケース/サブラック

棚板/ラックパネル

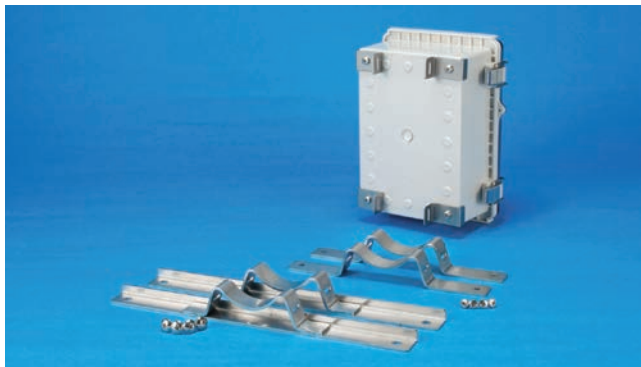
電池ボックス/ホルダー

アクセサリ/シールド/熱対策部品

機構材

カスタム製品

技術資料/各種ご案内



- BCAP、BCPC、BCAK、BCPK、BCAR、BCPR用のステンレス製ポール・電柱取付金具です。
- ボックスに穴加工をしないで取付け可能です。
- 取付の際は固定用ベルトPKBシリーズ (P3-126) を別途ご購入下さい。
- 製品のCADデータはホームページよりダウンロード可能です。
- SSK-PIには樹脂製マウントブラケットが付属しています。

型番目次/
Photo
INDEX

プラスチック
ケース

キャリング
ケース

防水・防塵
樹脂ボックス

防水・防塵
アルミ/
ステンレス
ボックス

端子ボックス/
防水コネクタ/
ケーシング/
グラウンド

アルミ
フレーム/
ヒートシンク
ケース

アルミサッシ
ケース

メタル
ケース

フリーサイズ
ケース/
フリーサイズ
パネル

ラックケース/
サブラック

棚板/
ラックパネル

電池ボックス/
ホルダー

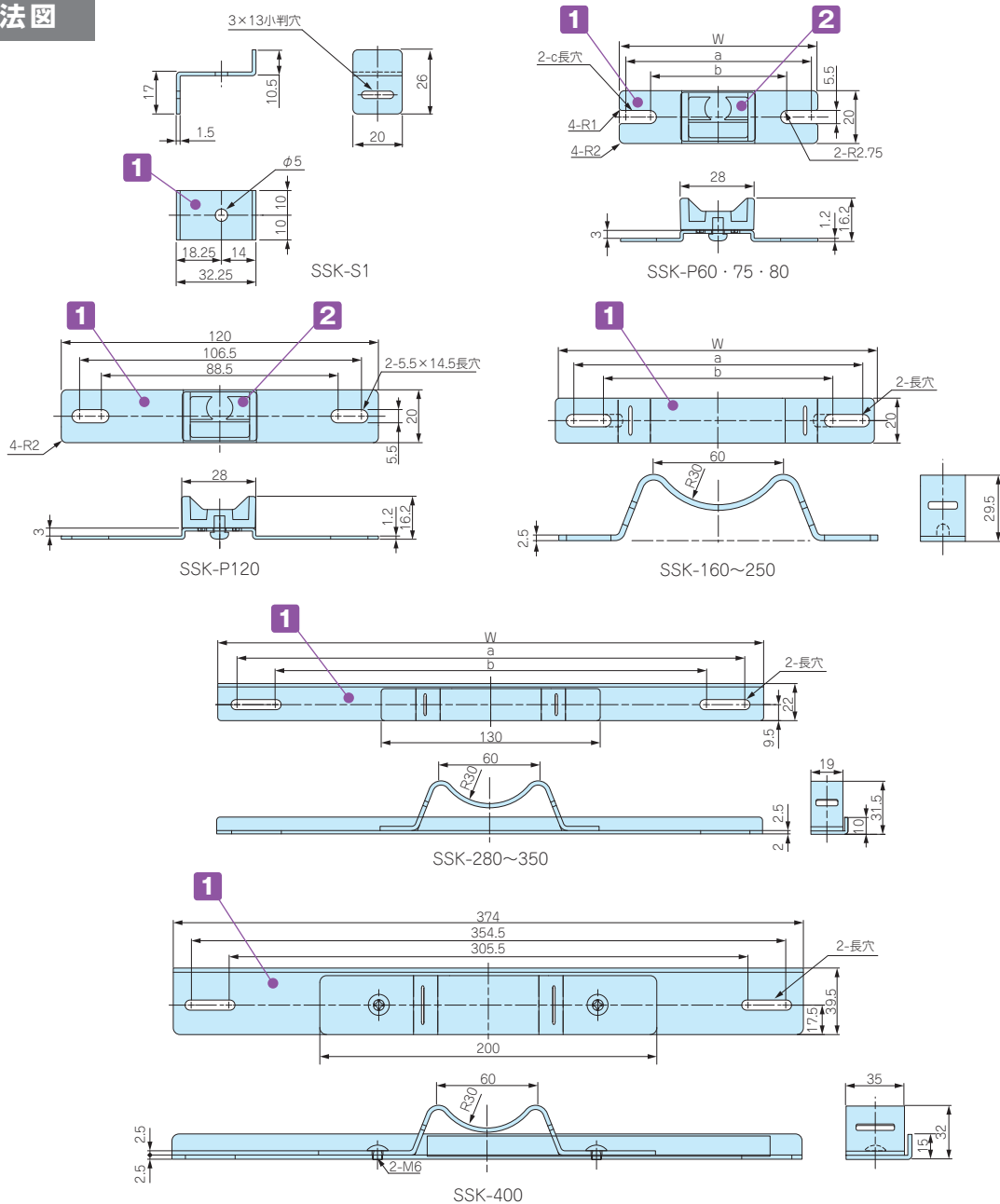
アクセサリ
/シールド/
熱対策部品

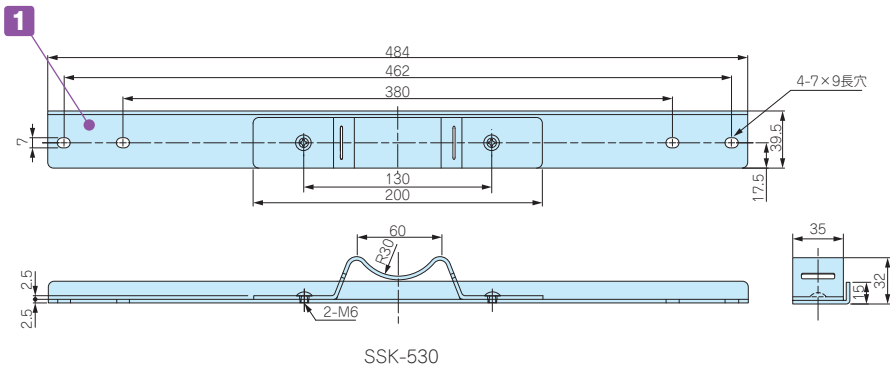
機構材

カスタム製品

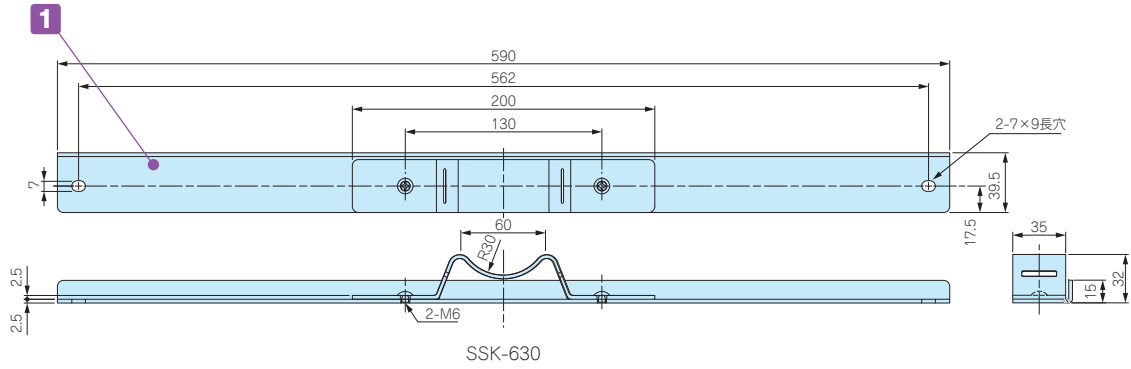
技術資料/
各種ご案内

外觀寸法図





SSK-530



SSK-630

構成内容

No.	名称	個数	材質	色 / 表面処理
1	取付金具	2 / 4	ステンレス SUS304	パレル研磨
2	マウントブラケット (SSK-Pのみ)	2	ASA樹脂 (耐候性樹脂)	ホワイトグレー
-	取付ビス	4	ステンレス SUS304	無処理

型番・寸法・標準価格

型番	W	a	b	c	BCAP・K・R、BCPC・K・R対応ボックス	対応ベルト	入数	標準価格 / 袋
SSK-S1	32.25	18.25	14	-	0912、1015、1121、1126、1315、1318、1621、1626、1722、1727、2121	PKB-10P、PKB-10S	4 / 袋	590
NEW SSK-P60	60	54.5	46.5	5.5×9	0912	PKB-10P、PKB-10S	2 / 袋	1,550
NEW SSK-P75	75	69.5	53.5	5.5×12.5	1015	PKB-10P、PKB-10S	2 / 袋	1,650
NEW SSK-P80	80	74.5	64.5	5.5×10.5	1121、1126	PKB-10P、PKB-10S	2 / 袋	1,650
NEW SSK-P120	120	106.5	88.5	5.5×14.5	1315、1318	PKB-10P、PKB-10S	2 / 袋	1,890
SSK-160	142	129.5	101	-	1515、1621、1626	PKB-10P、PKB-10S	2 / 袋	2,510
SSK-170	152	142.3	101	-	1722、1727	PKB-10P、PKB-10S	2 / 袋	2,620
SSK-200	174	161.5	112.5	-	1928、2030	PKB-10P、PKB-10S	2 / 袋	2,680
SSK-210	192	180.5	131.5	-	2121	PKB-10P、PKB-10S	2 / 袋	2,840
SSK-250	230	215.5	166.5	-	2535	PKB-10P、PKB-10S	2 / 袋	3,100
SSK-280	260	244.5	195.5	-	2828、2838	PKB-10P、PKB-10S	2 / 袋	3,550
SSK-300	280	264.5	215.5	-	3030、3040	PKB-10P、PKB-10S	2 / 袋	3,670
SSK-350	324	302.5	253.5	-	3535、3545	PKB-10P、PKB-10S	2 / 袋	4,180
SSK-400	374	354.5	305.5	-	4050、4060	PKB-20S	2 / 袋	6,200
SSK-530	484	462	380	7×9	5060、5070	PKB-20S	2 / 袋	7,430
SSK-630	590	562	-	7×9	6080	PKB-20S	2 / 袋	8,810

3

PMF-12 SERIES

プロテクティブベント

防水・防塵樹脂ボックス

筐体内の圧力変動調整・通気対策製品



取付例

型番目次/
Photo
INDEX

プラスチック
ケース

キャリング
ケース

防水・防塵
樹脂ボックス

防水・防塵
アルミ/
ステンレス
ボックス

端子ボックス/
防水コネクタ/
ケーブル
グランド

アルミ
フレーム/
ヒートシンク
ケース

アルミサッシ
ケース

メタル
ケース

フリーサイズ
ケース/
フリーサイズ
パネル

ラックケース/
サブラック

看板/
ラックパネル

電池ボックス/
ホルダー

アクセサリ/
シールド/
熱対策部品

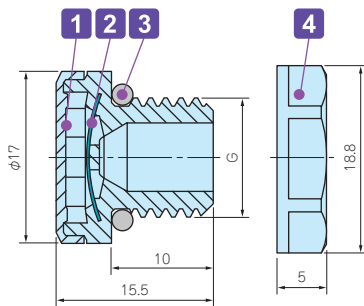
機構材

カスタム製品

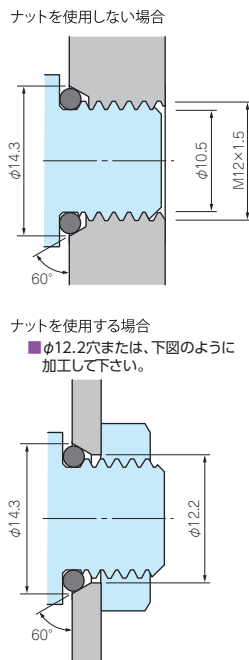
技術資料/
各種ご案内

- プロテクティブベントは、通気性があり水や埃を通さない構造のメンブレンフィルターにより、温度の寒暖差で発生する筐体内の圧力変動を調整する事が出来ます。また、水蒸気放出を促し、筐体内の結露防止対策に有効です。
- IP68（水深2M/1時間）の防水・防塵性能、-40℃~125℃までの耐熱性があり、屋外・工場などの過酷な環境での使用が可能です。
- 屋外設置の際は側面への取付が推奨です。
- 本製品は工業・電機製品の使用に限られます。食品・薬品・化粧品・医療機器、それらの生産設備には使用できません。

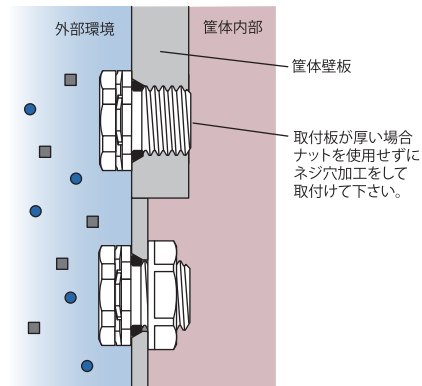
外觀寸法図



穴加工図



取付図



■ ナットを使用する場合、適用最大板厚は4.0mmです。

テクニカルデータ

型番	PMF-12	PMF-12HA
空気流量	450ml / min (差圧=70 mbar条件下)	4000ml / min 差圧70mbar付加時
耐水圧	0.6 bar / 30 sec	0.2bar / 30 sec
推奨締付トルク	0.6~0.8 N・m	
準拠規格 (ナット除く)	IEC529, 2nd (防水・防塵試験) : IP66・IP67・IP68・IP69K IEC60068-2-1, 2, 14 (耐熱試験) : -40℃~+125℃ IEC600-2-78 (恒温高湿試験) : 温度85℃/湿度85% 1000時間 UL94-V0・UL746C f1 (難燃性)	

型番・寸法・標準価格

型番	材質				G			ナットSW	標準価格	
	ライトグレー	ブラック	本体	フィルター	Oリング	ナット	ネジ規格			ネジ外径
PMF-12S	PMF-12B	PA6 GF10% (UL94V-0)	PTFE	シリコンゴム	PA6 (UL94V-2)	M12×1.5	φ12	φ12.2	17	760
PMF-12HAS	PMF-12HAB	PA6 GF10% (UL94V-0)	PTFE	シリコンゴム	PA6 (UL94V-2)	M12×1.5	φ12	φ12.2	17	860

PMF-32 SERIES

プロテクティブベント

3

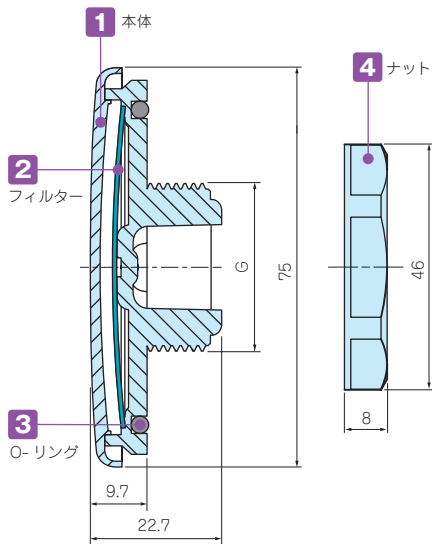
筐体内の圧力変動調整・通気対策製品



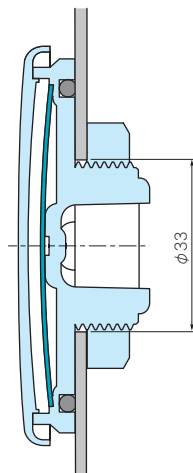
取付例

- 空気流量が格段に高い大型プロテクティブベントです。
- 大型の筐体の内圧調整・結露対策にご使用ください。
- フラットなデザインなので筐体の外観を損ねません。
- IP68の防水・防塵性能、 -40°C ~ 125°C までの耐熱性があり、屋外・工場などの過酷な環境での使用が可能です。
- 太陽光発電モジュール性能認証規格IEC62108に準拠しております。
- 屋外設置の際は側面への取付が推奨です。
- 本製品は工業・電機製品の使用に限られます。食品・薬品・化粧品・医療機器、それらの生産設備には使用できません。

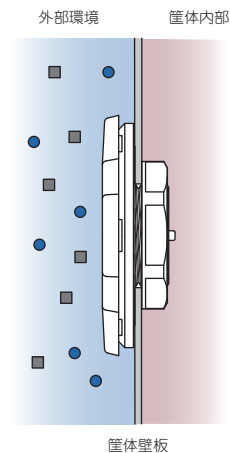
外観寸法図



穴加工図



取付図



- ナットを使用する場合、適用最大板厚は5.0mmです。

PMF-32S テクニカルデータ

空気流量	16 l / min (差圧=12 mbar条件下)
耐水圧	0.3 bar / 30 sec
推奨締付トルク	5 N・m
準拠規格 (ナット除く)	IEC529, 2nd (防水・防塵試験): IP66・IP67・IP68・IP69K IEC60068-2-1, 2, 14 (耐熱試験): -40°C ~ $+125^{\circ}\text{C}$ IEC600-2-78 (恒温高湿試験): 温度 85°C /湿度85% 1000時間 IEC62108.10.8・9 (太陽光発電 耐久試験): 湿度凍結/高温試験・降水試験 UL94-V0 f1 (難燃性)

型番・寸法・標準価格

型番	材質				G			ナットSW	標準価格
	1 本体	2 フィルター	3 O-リング	4 ナット	ネジ規格	ネジ外径	取付穴径		
PMF-32S	ポリカーボネート	PTFE	シリコンゴム	PA6	M32×1.5	φ32	φ33	41.5	2,230

防水・防塵樹脂ボックス

型番目次/
Photo
INDEXプラスチック
ケースキャリング
ケース防水・防塵
樹脂ボックス防水・防塵
アルミ/
ステンレス
ボックス端子ボックス/
防水コネクタ/
ケーブル
グランドアルミ
フレーム/
ヒートシンク
ケースアルミサッシ
ケースメタル
ケースフリーサイズ
ケース/
フリーサイズ
パネルラックケース/
サブラック棚板/
ラックパネル電池ボックス/
ホルダーアクセサリ
/シールド/
熱対策部品

機構材

カスタム製品

技術資料/
各種ご案内

VSC SERIES

ベントフィルターパッチタイプ



テクニカルデータ

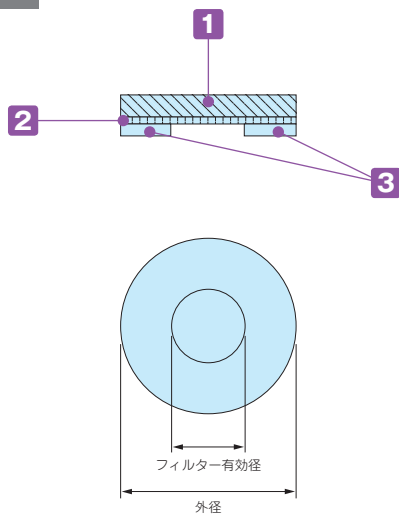
耐水性(WEP) : $\geq 20.0\text{kPa}$
 空気流量 : $450\text{cc}/\text{cm}^2 \cdot \text{min}$
 at 1.29kPa (参考値)

- 周囲の温度変化によるケース、ボックス内の圧力変化に対する結露の防止や通気対策が出来ます。
- 耐水性と通気性の特性に加えて、油・アルコール・洗剤などフィルター表面ではじきます。
- ドーナツ状に接着剤を組み合わせていますので、簡単に取り付けできます。
- 粘着材の効き易い平滑なプラスチック・金属面の装着に有効です。

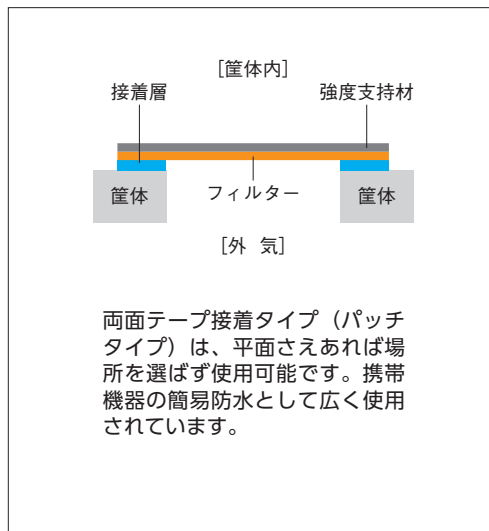
注意点

- ケース・ボックスの内側より貼り付け、十分な粘着力を出すまでに数時間必要です。フィルターに負荷のかかるご使用は避けて下さい。又、水溜りが出来ないようボックス側面にフィルターを取付てご使用下さい。
- 接着剤による貼り付けですので、長時間のご使用には不向きです。ご確認の上、ご使用下さい。
- 製品のフィルター中央には出来るだけ触れず貼り付ける面の油分・水分・ゴミは脱脂、洗浄してから貼り付けて下さい。

断面図



使用例



構成内容

No.	名称	材質	色
1	粘着剤層	耐熱アクリル系接着剤	透明
2	フィルター層	PTFE (撥油処理)	白
3	支持材層	ポリエステル不織布	白

型番・寸法・標準価格

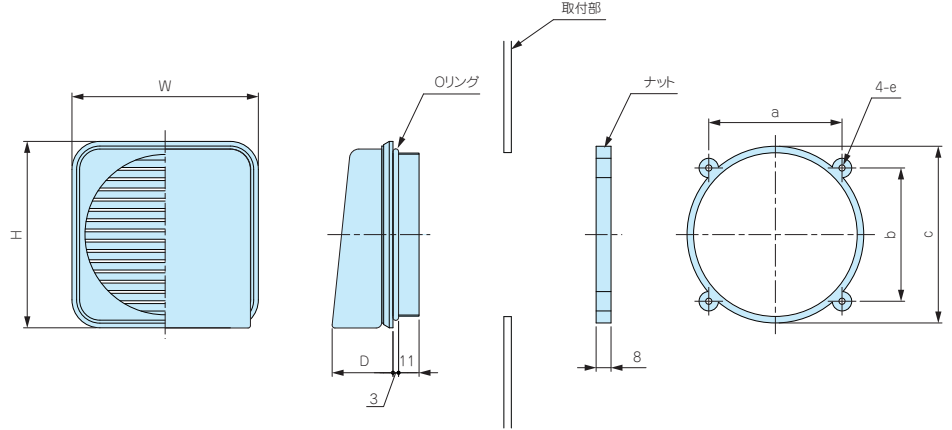
型番	外径 (φ)	フィルター有効径 (φ)	厚さ (t)	入数	標準価格 / 袋
VSC075	7.5	4.0	0.35	5 / 袋	970
VSC130	13.0	8.0	0.35	4 / 袋	900
VSC240	24.0	16.0	0.35	4 / 袋	900
VSC075-S	7.5	4.0	0.35	1シート100枚 / 袋	16,390
VSC130-S	13.0	8.0	0.35	1シート 56枚 / 袋	10,590
VSC240-S	24.0	16.0	0.35	1シート 20枚 / 袋	3,810

V SERIES

フード付ルーバー



- ボックス通気用のオプション部品です。
- BCAP、BCAK対応のABSタイプ (V60、V80) とBCPC、BCPK対応のポリカーボネートタイプ (V60S、V80S) がございます。
- 制御盤等大形ボックスの利用に適しています。



型番・寸法・標準価格

型番	材質	色	取付穴寸法	W	H	D	a	b	c	e	標準価格
V60	ABS樹脂	ホワイトグレー	φ63	74.5	74.5	30.8	50.5	50.5	70	φ3.8	410
V80	ABS樹脂	ホワイトグレー	φ88	100	100	36	71.5	71.5	94.8	φ3.3	500
V60S	ポリカーボネート	ライトグレー	φ63	74.5	74.5	30.8	50.5	50.5	70	φ3.8	480
V80S	ポリカーボネート	ライトグレー	φ88	100	100	36	71.5	71.5	94.8	φ3.3	650

■ Oリング材質：NBRブラック

型番目次/
Photo
INDEX

プラスチック
ケース

キャリング
ケース

防水・防塵
樹脂ボックス

防水・防塵
アルミ/
ステンレス
ボックス

端子ボックス/
防水コネクタ/
ケーブル
グラウンド

アルミ
フレーム/
ヒートシンク
ケース

アルミサッシ
ケース

メタル
ケース

フリーサイズ
ケース/
フリーサイズ
パネル

ラックケース/
サブラック

機板/
ラックパネル

電池ボックス/
ホルダー

アクセサリ
シールド/
熱対策部品

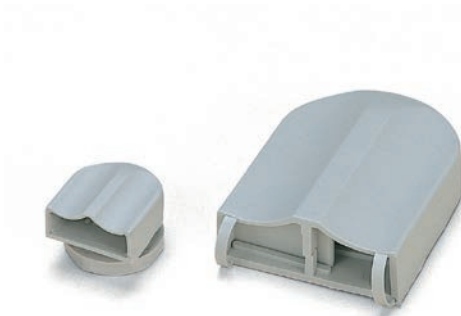
機構材

カスタム製品

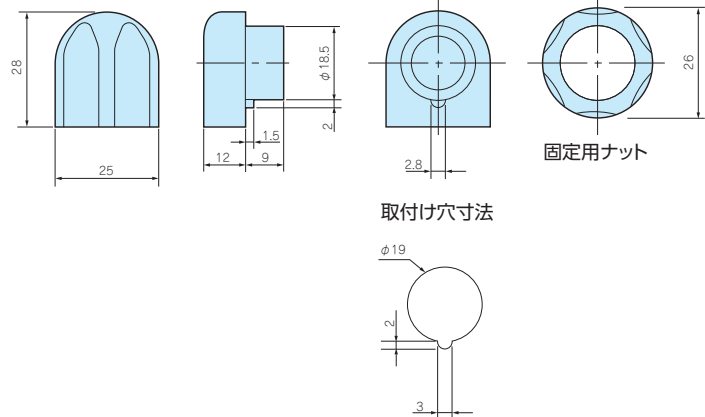
技術資料/
各種ご案内

VF SERIES

ベンチレーション



VF-1



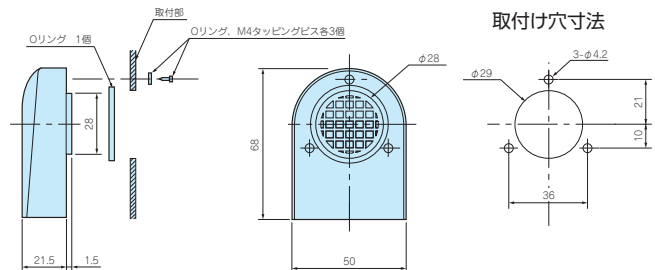
テクニカルデータ	
保護等級	VF-1 IP33
	VF-2 IP24
換気が必要な場合にご利用下さい。	

型番・標準価格

型番	標準価格
VF-1	510
VF-2	1,070

■ 材質 / 色：ポリアミド / ホワイトグレー

VF-2



端子ボックス／防水コネクタ／ケーブルグランド

型番目次／Photo INDEX

プラスチックケース

キャリングケース

防水・防塵樹脂ボックス

防水・防塵アルミ／ステンレスボックス

端子ボックス／防水コネクタ／ケーブルグランド

アルミフレーム／ヒートシンクケース

アルミサッシケース

メタルケース

フリーサイズケース／フリーサイズパネル

ラックケース／サブラック

棚板／ラックパネル

電池ボックス／ホルダー

アクセサリ／シールド／熱対策部品

機構材

カスタム製品

技術資料／各種ご案内



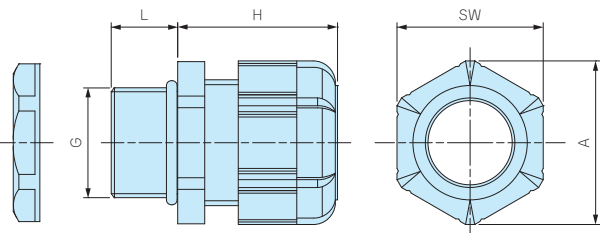
- 紫外線や経年劣化に強いシリコンゴムを使用した耐候性ケーブルグランド。
- 屋外での防水機器の配線に最適です。

構成内容

■ PA = ポリアミドの略称

No.	名称	材質
1	キャップ	PA66 (UL94V-2)
2	ゴムブッシュ	シリコン
3	コネクタ本体	PA66 (UL94V-2)
4	O-リング	シリコン
5	ナット	PA66 (UL94V-2)

外観寸法図



テクニカルデータ

保護等級：IP67相当
使用温度範囲：-20℃～+80℃

- 詳細寸法・CADデータは、ホームページをご覧ください。
- RMW10S-6にはナットが付属していません。取付けの際は、相手側にネジ穴加工が必要となります。

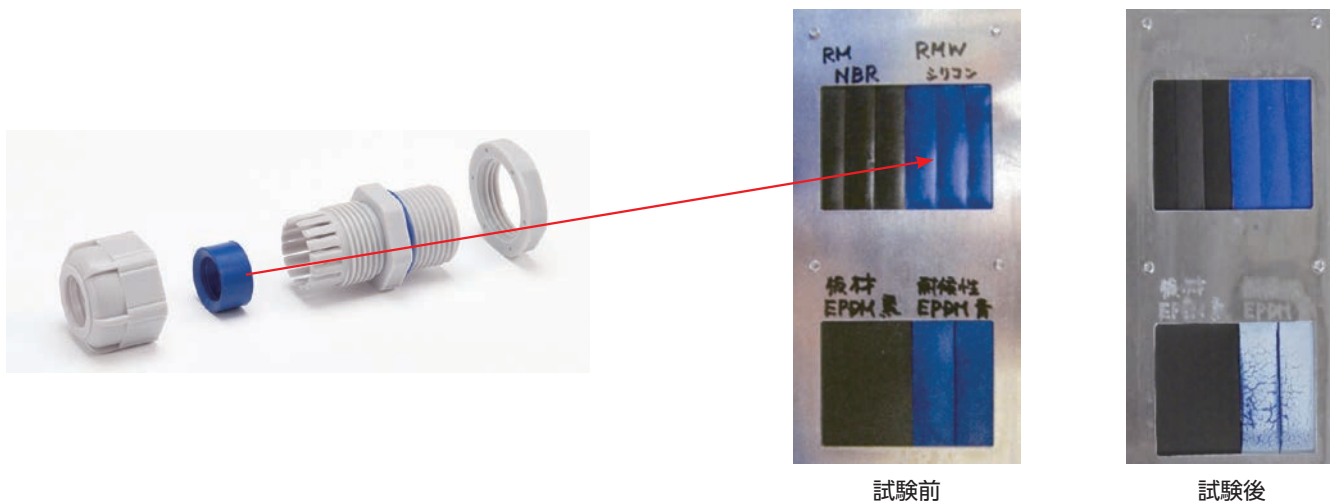
型番・寸法・標準価格

型番	G		適合ケーブル径		L	H 最大	SW	A	入数	標準価格 / 袋	
	● ブラック(B)	● ライトグレー(S)	ネジ規格	取付穴径							最小
RMW8L-2.5B	RMW8L-2.5S	M8×1.25	φ8.2	1	2.5	13	19.5	11.8	13.5	1 / 袋	110
RMW8L-4B	RMW8L-4S	M8×1.25	φ8.2	2.5	4	13	19.5	11.8	13.5	1 / 袋	110
RMW10S-6B	RMW10S-6S	M10×1.5	ナット無	3	6	8	20.5	13	14.4	1 / 袋	100
RMW10L-6B	RMW10L-6S	M10×1.5	φ10.2	3	6	13	20.5	13	14.4	1 / 袋	110
RMW12S-7B	RMW12S-7S	M12×1.5	φ12.2	3.5	7	9	20.5	16	17.6	1 / 袋	100
RMW12L-7B	RMW12L-7S	M12×1.5	φ12.2	3.5	7	14.5	20.5	16	17.7	1 / 袋	110
RMW16S-8B	RMW16S-8S	M16×1.5	φ16.2	4	8	9	23.5	19	21	1 / 袋	110
RMW16L-8B	RMW16L-8S	M16×1.5	φ16.2	4	8	15	24	19	21	1 / 袋	120
RMW20S-12B	RMW20S-12S	M20×1.5	φ20.2	6	12	10	29	24	26.2	1 / 袋	120
RMW20L-12B	RMW20L-12S	M20×1.5	φ20.2	6	12	15	28.5	24	26.2	1 / 袋	140
RMW25L-17B	RMW25L-17S	M25×1.5	φ25.2	11	17	15	35	33	36.2	1 / 袋	220
RMW32L-21B	RMW32L-21S	M32×1.5	φ32.3	13	21	15	38	36	39.5	1 / 袋	290
RMW40L-27B	RMW40L-27S	M40×1.5	φ40.3	18	27	18	43.5	45.7	50.5	1 / 袋	530
RMW50L-38B	RMW50L-38S	M50×1.5	φ50.4	27	38	20	50.5	60	66.5	1 / 袋	930
RMW8L-2.5B-P	RMW8L-2.5S-P	M8×1.25	φ8.2	1	2.5	13	19.5	11.8	13.5	100 / 袋	7,360
RMW8L-4B-P	RMW8L-4S-P	M8×1.25	φ8.2	2.5	4	13	19.5	11.8	13.5	100 / 袋	7,360
RMW10L-6B-P	RMW10L-6S-P	M10×1.5	φ10.2	3	6	13	20.5	13	14.4	100 / 袋	7,520
RMW12S-7B-P	RMW12S-7S-P	M12×1.5	φ12.2	3.5	7	9	20.5	16	17.6	100 / 袋	6,290
RMW12L-7B-P	RMW12L-7S-P	M12×1.5	φ12.2	3.5	7	14.5	20.5	16	17.7	100 / 袋	6,750
RMW16S-8B-P	RMW16S-8S-P	M16×1.5	φ16.2	4	8	9	23.5	19	21	100 / 袋	7,520
RMW16L-8B-P	RMW16L-8S-P	M16×1.5	φ16.2	4	8	15	24	19	21	100 / 袋	7,750
RMW20S-12B-P	RMW20S-12S-P	M20×1.5	φ20.2	6	12	10	29	24	26.2	100 / 袋	8,740
RMW20L-12B-P	RMW20L-12S-P	M20×1.5	φ20.2	6	12	15	28.5	24	26.2	100 / 袋	9,660
RMW25L-17B-P	RMW25L-17S-P	M25×1.5	φ25.2	11	17	15	35	33	36.2	100 / 袋	16,570

■ 数量の多い場合は、単価の安い100個パックでご購入下さい。

RMWシリーズ シリコン製ゴムブッシュ 耐候性試験結果

【試験品】 RMWシリーズのゴムブッシュの1箇所を切り、下記のようにアルミプレートに固定したものを試験。



【試験方法】

試験装置：スーパーキセノンウェザーメーター SX75（スガ試験機株式会社製）

試験条件：JIS B7754：1991 キセノンアーククランプ式耐光性及び耐候性試験機に規定される装置を用いて下記の条件で行った。

放射照度：180W/m²（調節波長範囲 300～400nm）

ブラックパネル温度：63±3℃ 相対湿度：50±10%

サイクル条件：120分サイクル（18分間照射及び水噴霧、102分照射）

試験時間：2000時間（約4年相当）

放射露光量：1296MJ/m²

【試験結果】

外観：表面に亀裂、光沢、粉状の物質が表面に出てくる等の変化は見られない。材質の柔軟性もほぼ変化なし。

〔試験前の外観〕



〔試験後そのままの状態の外観〕



【他の材料での試験結果】

NBR (RMシリーズで使用しているもの) 外観：表面の光沢が無くなり、材質の硬化があった。

〔試験前の外観〕

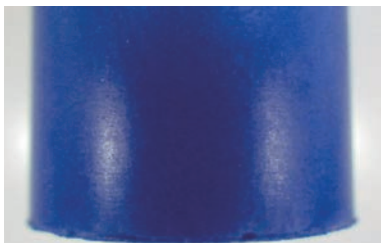


〔試験後そのままの状態の外観〕

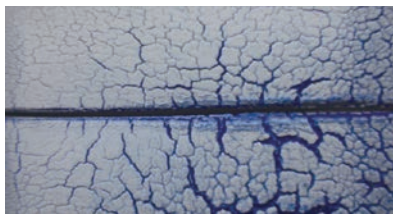


EPDM (他社の耐候性ケーブルグランドで使用しているもの) 外観：亀裂が発生し、変色が大きく、粉状の物質が表面に出ている。

〔試験前の外観〕



〔試験後そのままの状態の外観〕

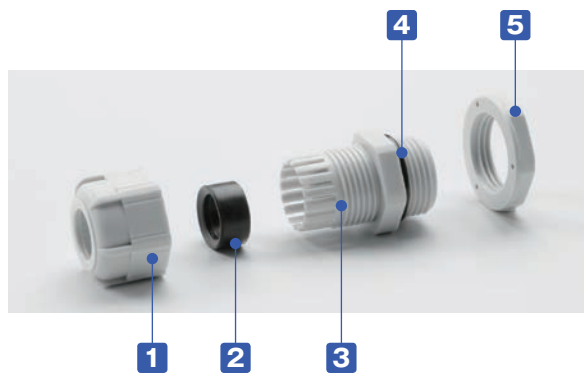
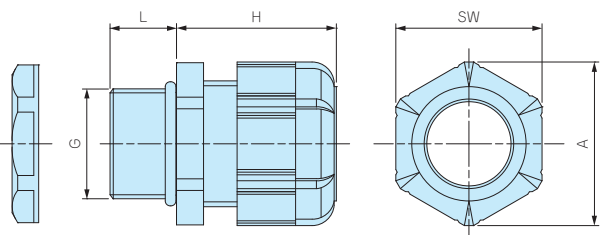




IP67

- ネジ部がMネジ規格の汎用ケーブルグランドです。
- ネジサイズM8～M63、対応ケーブル外径はφ1mm～φ44mmまでの幅広いラインナップ。
- 耐油性の高いNBRゴムを使用しています。
- IP67の防水性かつ、大幅な低価格となっています。

外觀寸法図



構成内容

■ PA = ポリアミドの略称

No.	名称	材質
1	キャップ	PA66 (UL94V-2)
2	ゴムブッシュ	NBR
3	コネクタ本体	PA66 (UL94V-2)
4	O-リング	NBR
5	ナット	PA66 (UL94V-2)

テクニカルデータ

保護等級：IP67相当
使用温度範囲：-20℃～+80℃

- 詳細寸法・CADデータは、ホームページをご覧ください。
- RM-8S-2.5, 8S-4, 10S-6にはナットが付属していません。取付けの際は、相手側にネジ穴加工をして取付下さい。

型番・寸法・標準価格

	型番		G		適合ケーブル径		L	H 最大	SW	A	入数	標準価格 / 袋
	● ブラック(B)	● ライトグレー(S)	ネジ規格	取付穴径	最小	最大						
アルミフレーム/ ヒートシンク ケース	RM8S-2.5B	RM8S-2.5S	M8×1.25	ナット無	1	2.5	7.5	19.5	11.8	13.5	1 / 袋	90
	RM8L-2.5B	RM8L-2.5S	M8×1.25	φ8.2	1	2.5	13	19.5	11.8	13.5	1 / 袋	100
アルミサッシ ケース	RM8S-4B	RM8S-4S	M8×1.25	ナット無	2.5	4	7.5	19.5	11.8	13.5	1 / 袋	90
	RM8L-4B	RM8L-4S	M8×1.25	φ8.2	2.5	4	13	19.5	11.8	13.5	1 / 袋	100
メタル ケース	RM10S-6B	RM10S-6S	M10×1.5	ナット無	3	6	8	20.5	13	14.4	1 / 袋	90
	RM10L-6B	RM10L-6S	M10×1.5	φ10.2	3	6	13	20.5	13	14.4	1 / 袋	100
	RM12S-7B	RM12S-7S	M12×1.5	φ12.2	3.5	7	9	20.5	16	17.6	1 / 袋	90
フリーサイズ ケース/ フリーサイズ パネル	RM12L-7B	RM12L-7S	M12×1.5	φ12.2	3.5	7	14.5	20.5	16	17.7	1 / 袋	100
	RM16S-8B	RM16S-8S	M16×1.5	φ16.2	4	8	9	23.5	19	21	1 / 袋	100
	RM16L-8B	RM16L-8S	M16×1.5	φ16.2	4	8	15	24	19	21	1 / 袋	110
ラックケース/ サブラック	RM20S-12B	RM20S-12S	M20×1.5	φ20.2	6	12	10	29	24	26.2	1 / 袋	110
	RM20L-12B	RM20L-12S	M20×1.5	φ20.2	6	12	15	28.5	24	26.2	1 / 袋	120
	RM25L-17B	RM25L-17S	M25×1.5	φ25.2	11	17	15	35	33	36.2	1 / 袋	190
樹脂板/ ラックパネル	RM32L-21B	RM32L-21S	M32×1.5	φ32.3	13	21	15	38	36	39.5	1 / 袋	260
	RM40L-27B	RM40L-27S	M40×1.5	φ40.3	18	27	18	43.5	45.7	50.5	1 / 袋	450
電池ボックス/ ホルダー	RM50L-38B	RM50L-38S	M50×1.5	φ50.4	27	38	20	50.5	60	66.5	1 / 袋	800
	RM63L-44B	RM63L-44S	M63×1.5	φ63.4	37	44	20	53	68	75.5	1 / 袋	1,070
	RM8L-2.5B-P	RM8L-2.5S-P	M8×1.25	φ8.2	1	2.5	13	19.5	11.8	13.5	100 / 袋	6,840
アクセサリ /シールド/ 熱対策部品	RM8L-4B-P	RM8L-4S-P	M8×1.25	φ8.2	2.5	4	13	19.5	11.8	13.5	100 / 袋	6,840
	RM10L-6B-P	RM10L-6S-P	M10×1.5	φ10.2	3	6	13	20.5	13	14.4	100 / 袋	6,840
	RM12S-7B-P	RM12S-7S-P	M12×1.5	φ12.2	3.5	7	9	20.5	16	17.6	100 / 袋	5,790
機構材	RM12L-7B-P	RM12L-7S-P	M12×1.5	φ12.2	3.5	7	14.5	20.5	16	17.7	100 / 袋	6,100
	RM16S-8B-P	RM16S-8S-P	M16×1.5	φ16.2	4	8	9	23.5	19	21	100 / 袋	6,840
	RM16L-8B-P	RM16L-8S-P	M16×1.5	φ16.2	4	8	15	24	19	21	100 / 袋	7,140
カスタム製品	RM20S-12B-P	RM20S-12S-P	M20×1.5	φ20.2	6	12	10	29	24	26.2	100 / 袋	8,020
	RM20L-12B-P	RM20L-12S-P	M20×1.5	φ20.2	6	12	15	28.5	24	26.2	100 / 袋	8,330
	RM25L-17B-P	RM25L-17S-P	M25×1.5	φ25.2	11	17	15	35	33	36.2	100 / 袋	13,680

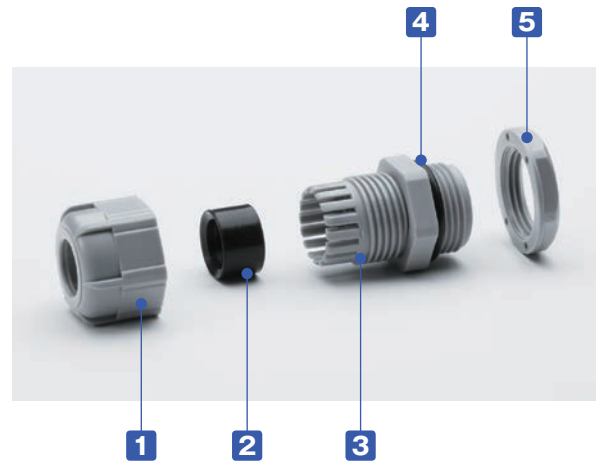
■ 数量の多い場合は、単価の安い100個パックでご購入下さい。

RPG SERIES

PGネジケーブルグランド 低価格タイプ

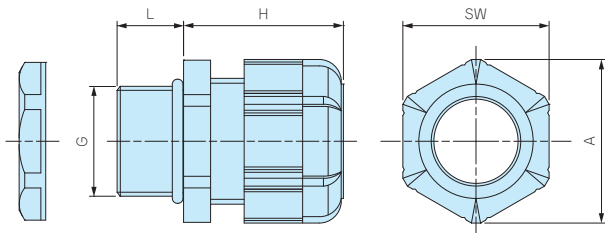


IP67



- ネジ部がPGネジ規格の汎用ケーブルグランドです。
- 耐油性の高いNBRゴムを使用しています。
- IP67の防水性かつ、大幅な低価格となっています。

外觀寸法図



■ 詳細寸法・CADデータは、ホームページをご覧ください。

構成内容

■ PA = ポリアミドの略称

No.	名称	材質
1	キャップ	PA66 (UL94V-2)
2	ゴムブッシュ	NBR
3	コネクタ本体	PA66 (UL94V-2)
4	O-リング	NBR
5	ナット	PA66 (UL94V-2)

テクニカルデータ

保護等級：IP67相当
使用温度範囲：-20℃～+80℃

型番・寸法・標準価格

型番		G			適合ケーブル径		L	H 最大	SW	A	入数	標準価格 / 袋
● ブラック(B)	● グレー(G)	ネジ規格	ネジ外径	取付穴径	最小	最大						
RPG7-7B	RPG7-7G	PG7	12.5	φ12.7	3	7	9	20.5	16	17.7	1 / 袋	100
RPG9-8B	RPG9-8G	PG9	15.2	φ15.4	4	8	9	23.5	19	21	1 / 袋	110
RPG11-10B	RPG11-10G	PG11	18.6	φ18.8	5	10	9	26	22	24	1 / 袋	120
RPG13.5-11B	RPG13.5-11G	PG13.5	20.4	φ20.6	6	11	10	29	24	26.4	1 / 袋	160
RPG16-14B	RPG16-14G	PG16	22.5	φ22.7	8	14	10	30	26.7	29.5	1 / 袋	190
RPG21-18B	RPG21-18G	PG21	28.3	φ28.5	13	18	12	35	33	36.5	1 / 袋	260
RPG29-25B	RPG29-25G	PG29	37	φ37.2	18	25	12	41.5	42	46.5	1 / 袋	450

端子ボックス / 防水コネクタ / ケーブルグランド

型番目次 / Photo INDEX

プラスチック ケース

キャリング ケース

防水・防塵 樹脂ボックス

防水・防塵 アルミ / ステンレス ボックス

端子ボックス / 防水コネクタ / ケーブルグランド

アルミ フレーム / ヒートシンク ケース

アルミサッシ ケース

メタル ケース

フリーサイズ ケース / フリーサイズ パネル

ラックケース / サブラック

棚板 / ラックパネル

電池ボックス / ホルダー

アクセサリ / シールド / 熱対策部品

機構材

カスタム製品

技術資料 / 各種ご案内



端子ボックス／防水コネクタ／ケーブルグランド

型番目次／Photo INDEX

プラスチックケース

キャリングケース

防水・防塵樹脂ボックス

防水・防塵アルミ／ステンレスボックス

端子ボックス／防水コネクタ／ケーブルグランド

アルミフレーム／ヒートシンクケース

アルミサッシケース

メタルケース

フリーサイズケース／フリーサイズパネル

ラックケース／サブラック

棚板／ラックパネル

電池ボックス／ホルダー

アクセサリ／シールド／熱対策部品

機構材

カスタム製品

技術資料／各種ご案内



- 保護等級IP68 1bar/30分の高防水型樹脂製ケーブルグランドです。
- ネジサイズはM8～M50、対応ケーブル外径はφ2.5mm～φ42mmまで幅広いサイズを揃えています。
- キャップ・コネクタ本体はPA6GF（ポリアミド6ガラスファイバー入り）ですので強度と耐熱性に優れています。
- 環境を考慮したハロゲンフリー製品です。

テクニカルデータ

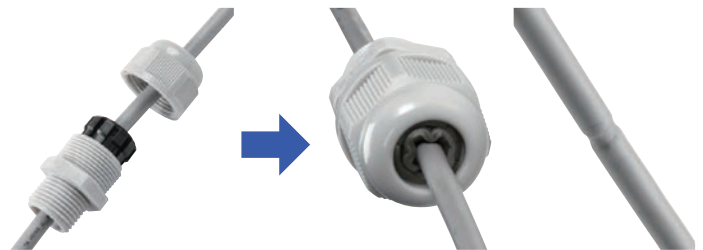
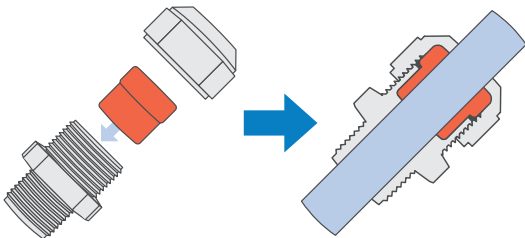
保護等級：IP68 1bar/30min
水深10mに30分間相当の防水
使用温度範囲：-20℃～+100℃
EN50262 Var.Aに準拠
※規格の概要はP5-77をご参照下さい。

AGシリーズ

AGシリーズはゴムブッシュが肉厚で、ケーブルとの接触面が大きいので、均一な力でケーブルを保持します。繰返しの締付に対しても安定した高い防水性を発揮します。

従来式ケーブルグランド

強く締めつけるとゴムブッシュやケーブルの変形により安定した防水性が保てなくなる場合があります。



構成内容

■ PA6GF = ポリアミド6 ガラスファイバー入りの略称

No.	名称	材質
1	キャップ	PA6GF
2	ゴムブッシュ	TPE
3	コネクタ本体	PA6GF
4	ナット	PA6

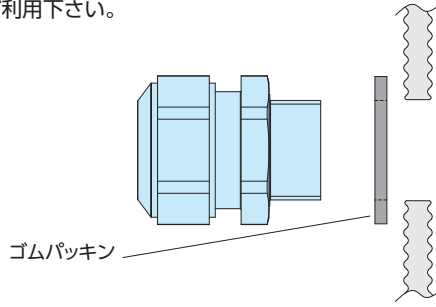
■ M8, M10サイズにはナットが付属していません。取付けの際は、相手側にネジ穴加工をして取付下さい。

■ 締付けトルクはケーブル径により異なります。ゴムブッシュが少し見える程度まで締付けて下さい。

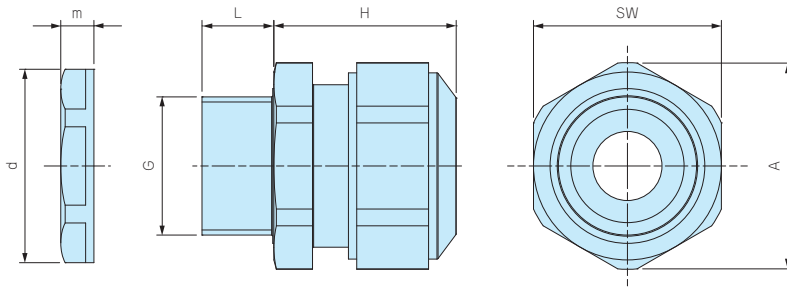


■ 台座裏側に止水リブが付いているので、相手側が平面の場合はオプションのゴムパッキンは必要ありません。

■ 相手側が凹凸の大きい塗装品や鋳造品の場合は、オプションのゴムパッキン AGPシリーズ (カタログP5-67) をご利用下さい。



外觀寸法図



- 詳細寸法・CADデータは、ホームページをご覧ください。
- M8・M10 サイズにはナットが付属しておりません。取付けの際は、ネジ穴加工が必要となります。

型番・寸法・標準価格

● ブラック(B)	● ライトグレー(S)	G		適合ケーブル径		L	H 最大	SW	A	d	m	入 数	標準価格 / 袋
		ネジ規格	取付孔径	最小	最大								
AG8-3.5B	AG8-3.5S	M 8×1.0	ナット無	2.5	3.5	10	17	12	13.2	—	—	1 / 袋	220
AG8-5B	AG8-5S	M 8×1.0	ナット無	3.5	4.7	10	17	12	13.2	—	—	1 / 袋	220
AG10-6B	AG10-6S	M10×1.0	ナット無	4	6	10	19	15	16.5	—	—	1 / 袋	220
AG12-5B	AG12-5S	M12×1.5	φ12.2	3.5	4.7	12	23.5	17	18.7	18.8	5	1 / 袋	150
AG12-6.5B	AG12-6.5S	M12×1.5	φ12.2	5	6.5	12	23	17	18.7	18.8	5	1 / 袋	150
AG12-8B	AG12-8S	M12×1.5	φ12.2	6.5	7.8	12	23	17	18.7	18.8	5	1 / 袋	150
AG16-10B	AG16-10S	M16×1.5	φ16.2	8	10	12	26	21	23.1	24.3	5	1 / 袋	170
AG20-15B	AG20-15S	M20×1.5	φ20.2	11	15	13	27	27	29.7	29	6	1 / 袋	220
AG25-16B	AG25-16S	M25×1.5	φ25.2	12.5	16	13	34	34	37.4	36	6.7	1 / 袋	330
AG25-20B	AG25-20S	M25×1.5	φ25.2	16	20	13	34	34	37.4	36	6.7	1 / 袋	330
AG32-25.5B	AG32-25.5S	M32×1.5	φ32.3	21	25.5	15	36	41	45.6	46	8	1 / 袋	520
AG40-28.5B	AG40-28.5S	M40×1.5	φ40.3	24	28.5	15	41	50	55.4	53.5	9	1 / 袋	1,010
AG40-33B	AG40-33S	M40×1.5	φ40.3	28.5	33	15	41	50	55.4	53.5	9	1 / 袋	1,010
AG50-37B	AG50-37S	M50×1.5	φ50.4	33	37	16	45	60	65.5	66	9.6	1 / 袋	1,880
AG50-42B	AG50-42S	M50×1.5	φ50.4	37	42	16	45	60	65.5	66	9.6	1 / 袋	1,880
AG8-3.5B-P	AG8-3.5S-P	M 8×1.0	ナット無	2.5	3.5	10	17	12	13.2	—	—	50 / 袋	9,710
AG8-5B-P	AG8-5S-P	M 8×1.0	ナット無	3.5	4.7	10	17	12	13.2	—	—	50 / 袋	9,710
AG10-6B-P	AG10-6S-P	M10×1.0	ナット無	4	6	10	19	15	16.5	—	—	50 / 袋	9,710
AG12-5B-P	AG12-5S-P	M12×1.5	φ12.2	3.5	4.7	12	23.5	17	18.7	18.8	5	50 / 袋	6,200
AG12-6.5B-P	AG12-6.5S-P	M12×1.5	φ12.2	5	6.5	12	23	17	18.7	18.8	5	50 / 袋	6,200
AG12-8B-P	AG12-8S-P	M12×1.5	φ12.2	6.5	7.8	12	23	17	18.7	18.8	5	50 / 袋	6,200
AG16-10B-P	AG16-10S-P	M16×1.5	φ16.2	8	10	12	26	21	23.1	24.3	5	50 / 袋	7,000
AG20-15B-P	AG20-15S-P	M20×1.5	φ20.2	11	15	13	27	27	29.7	29	6	50 / 袋	9,300
AG25-16B-P	AG25-16S-P	M25×1.5	φ25.2	12.5	16	13	34	34	37.4	36	6.7	25 / 袋	7,000
AG25-20B-P	AG25-20S-P	M25×1.5	φ25.2	16	20	13	34	34	37.4	36	6.7	25 / 袋	7,000

■ 数量の多い場合は、単価の安い50個 / 25個パックでご購入下さい。

端子ボックス／防水コネクタ／ケーブルグランド

型番目次/
Photo
INDEX

プラスチック
ケース

キャリング
ケース

防水・防塵
樹脂ボックス

防水・防塵
アルミ/
ステンレス
ボックス

端子ボックス/
防水コネクタ/
ケーブル
グランド

アルミ
フレーム/
ヒートシンク
ケース

アルミサッシ
ケース

メタル
ケース

フリーサイズ
ケース/
フリーサイズ
パネル

ラックケース/
サブラック

棚板/
ラックパネル

電池ボックス/
ホルダー

アクセサリ
/シールド/
熱対策部品

機構材

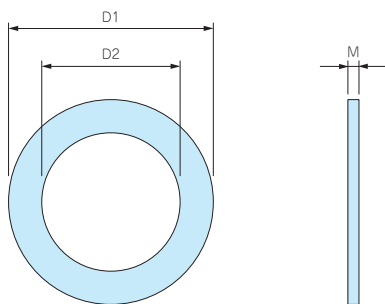
カスタム製品

技術資料/
各種ご案内

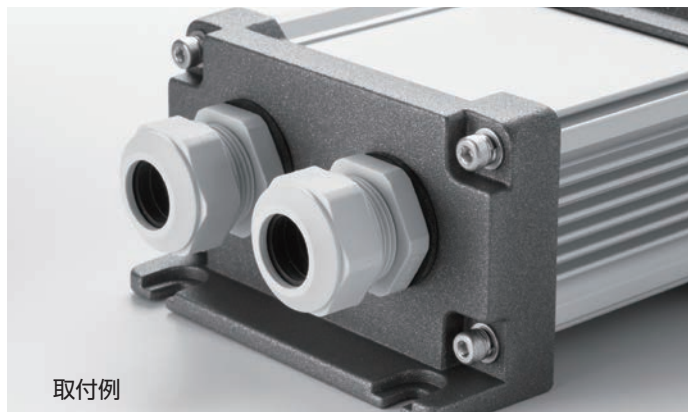


- AG・AGSPシリーズ専用のゴムパッキンです。耐油性の高いNBRゴム製です。
- 取付ける相手側が凹凸の大きい塗装品や鋳造品の場合にご利用下さい。
- サイズはM12～M50まで揃えています。
- 取付ける相手側が平面の場合は、ゴムパッキンの必要はありません。
また、取付相手が平面の場合は、ゴムパッキンの有/無で防水性は変わりません。
- AG・AGSPシリーズ以外はOリングが付属していますので必要ありません。

外觀寸法図



■ 材質：NBR



型番・寸法・標準価格

型番	D1	D2	M	適合ケーブルグランド	入数	標準価格 / 袋
AGP-12	20	12	1.6	AG12 / AGSP12-6.5	10 / 袋	220
AGP-16	23.5	16.5	2.0	AG16 / AGSP16-8	10 / 袋	250
AGP-20	29	20	2.0	AG20 / AGSP20-12	10 / 袋	280
AGP-25	37	25	2.0	AG25	10 / 袋	340
AGP-32	44	32	2.2	AG32	5 / 袋	520
AGP-40	52	40	2.2	AG40	5 / 袋	640
AGP-50	64	50	3.1	AG50	5 / 袋	850

THA45 SERIES

シームレス型ケーブルグランド

5

端子ボックス / 防水コネクタ / ケーブルグランド

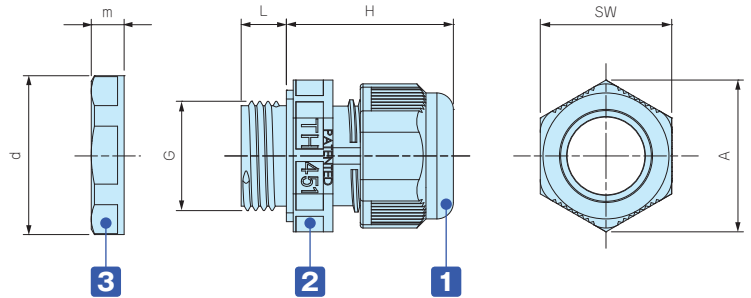
IP68



■ 本体とゴムブッシュが一体成型され、隙間のない構造なので、防水性に優れています。



外觀寸法図



テクニカルデータ

保護等級：IP68 5bar/1h
水深50mlに1時間相当の防水
使用温度範囲：-40℃~+125℃
EN50262 VarAに準拠
※規格の概要はP5-77をご参照下さい。

色仕様

記号	L ライトグレー / グレー	B ブラック / グレー	G ブラック / グリーン
色			

構成内容

■ PA = ポリアミドの略称

No.	名称	材質
1	キャップ	※PA66 / PA66GF
2	コネクタ本体	PA66・TPE
3	ナット	PA66

※THA452シリーズのキャップはPA66になります。

型番・寸法・標準価格

■ THA45シリーズをご注文の際は必ず、型番末尾□に L・B・Gの色記号をつけて下さい。

型番	G			適合ケーブル径		L	H 最大	SW	A	d	m	入数	標準価格 / 袋
	ネジ規格	ネジ外径	取付穴径	最小	最大								
THA450-16S□	M16×1.5	15.3	φ15.7	5	7.5	8	29.5	19	21.6	24	5	1 / 袋	180
THA450-16L□	M16×1.5	15.3	φ15.7	7.5	9.5	8	29.5	19	21.6	24	5	1 / 袋	180
THA451-20□	M20×1.5	20	φ20.2	10.5	14	8	31	24	26.3	26.5	7	1 / 袋	210
THA451-20-2□	M20×1.5	20	φ20.2	φ6×2		8	31	24	26.3	26.5	7	1 / 袋	210
THA452-25□	M25×1.5	25	φ25.2	14	17	8	34	29	32	35.2	6	1 / 袋	280

型番	入数	標準価格 / 袋
THA450-16S□-P	50 / 袋	7,820
THA450-16L□-P	50 / 袋	7,820
THA451-20□-P	50 / 袋	9,560
THA451-20-2□-P	50 / 袋	9,560
THA452-25□-P	50 / 袋	12,920

■ 数量の多い場合は、単価の安い50個パックをご購入下さい。

型番目次 / Photo INDEX

プラスチックケース

キャリングケース

防水・防塵樹脂ボックス

防水・防塵アルミニウムステンレスボックス

端子ボックス / 防水コネクタ / ケーブルグランド

アルミフレーム / ヒートシンクケース

アルミサッシケース

メタルケース

フリーサイズケース / ラックパネル

ラックケース / サブラック

棚板 / ラックパネル

電池ボックス / ホルダー

アクセサリ / シールド / 熱対策部品

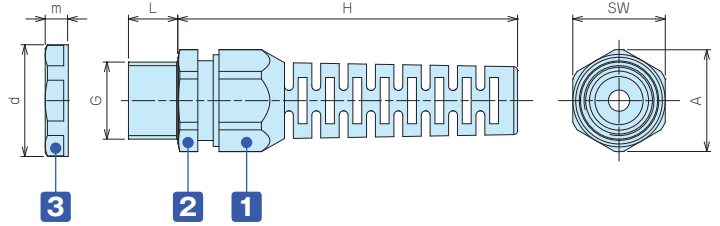
機構材

カスタム製品

技術資料 / 各種ご案内



外觀寸法図



- ケーブルの曲がりを防ぎ断線から保護します。
- IP67の防水性かつ、大幅な低価格となっています。
- 詳細寸法・CADデータは、ホームページをご覧ください。
- 相手側が凹凸の大きい塗装品や鋳造品の場合は、オプションのゴムパッキン（カタログP5-67）をご利用下さい。

構成内容

■ PA = ポリアミドの略称

No.	名称	材質
1	キャップ	PA6 (UL94V-2)
-	ゴムブッシュ	CR (クロロプレンゴム)
2	コネクタ本体	PA6 (UL94V-2)
3	ナット	PA6 (UL94V-2)

テクニカルデータ

保護等級：IP67相当
 使用温度範囲：-30℃～+100℃
 EN50262 Ver.Aに準拠
 ※規格の概要はP5-77をご参照下さい。

型番・寸法・標準価格

型番	G		適合ケーブル径		L	H 最大	SW	A	d	m	入数	標準価格 / 袋	
	● ブラック(B)	● ライトグレー(S)	ネジ規格	取付穴径									最小
AGSP12-6.5B	AGSP12-6.5S	M12×1.5	φ12.2	3.5	6.5	12.5	57	15	16.7	19	5	1 / 袋	110
AGSP16-8B	AGSP16-8S	M16×1.5	φ16.2	5	8	12.4	69	19	21	24	5	1 / 袋	130
AGSP20-12B	AGSP20-12S	M20×1.5	φ20.2	7	12	13	89	24	26.5	29	6	1 / 袋	170

型番目次 / Photo INDEX

プラスチックケース

キャリングケース

防水・防塵樹脂ボックス

防水・防塵アルミ/ステンレスボックス

端子ボックス / 防水コネクタ / ケーブルグランド

アルミフレーム / ヒートシンクケース

アルミサッシケース

メタルケース

フリーサイズケース / フリーサイズパネル

ラックケース / サブラック

看板 / ラックパネル

電池ボックス / ホルダー

アクセサリ / シールド / 熱対策部品

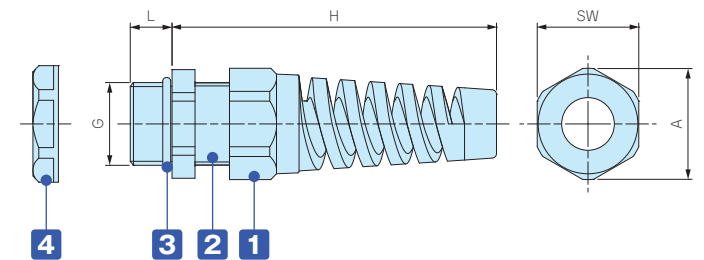
機構材

カスタム製品

技術資料 / 各種ご案内



外觀寸法図



- ケーブルの曲がりを防ぎ断線から保護します。
- IP67の防水性かつ、低価格です。
- 詳細寸法・CADデータは、ホームページをご覧ください。

構成内容

■ PA = ポリアミドの略称

No.	名称	材質
1	キャップ	PA66 (UL94V-2)
-	ゴムブッシュ	NBR
2	コネクタ本体	PA66 (UL94V-2)
3	O-リング	NBR
4	ナット	PA66 (UL94V-2)

テクニカルデータ

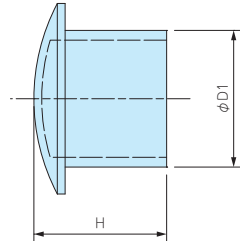
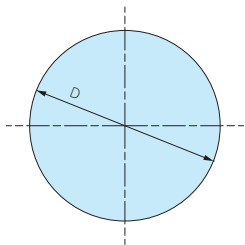
保護等級：IP67相当
 使用温度範囲：-20℃～+80℃

型番・寸法・標準価格

型番	G		適合ケーブル径		L	H 最大	SW	A	入数	標準価格 / 袋	
	● ブラック(B)	● ライトグレー(S)	ネジ規格	取付穴径							最小
RSP12-6B	RSP12-6S	M12×1.5	φ12.2	3.5	6	9	62	16	17	1 / 袋	160
RSP16-8B	RSP16-8S	M16×1.5	φ16.2	4	8	9	69	19.5	21	1 / 袋	180
RSP20-11B	RSP20-11S	M20×1.5	φ20.2	6	11	10	82	24	26	1 / 袋	230
RSP25-16B	RSP25-16S	M25×1.5	φ25.2	11	16	12	102	33	36	1 / 袋	340



外観寸法図



■ 材質：ナイロン

- 使用しないケーブルグランドの穴を塞ぐシーリングプラグです。
- ケーブルグランドのゴムブッシュに差込み、キャップを締付ける事で防水する事が可能です。

型番・寸法・標準価格

型番	D	D1	H	適合ケーブルグランド	入数	標準価格 / 袋
SP-12	10.2	6	15.5	RMW12, RM12, RMW16, RM16, RPG7, RPG9	10 / 袋	280
SP-16	15.6	9.5	15.5	RMW20, RM20, RPG11, RPG13.5	10 / 袋	410
SP-20	19.6	13.5	16.5	RPG16	10 / 袋	500
SP-25	24.4	17.5	17	RMW25, RM25, RMW32, RM32, RPG21	5 / 袋	480
SP-40	32.5	24.5	17.5	RMW40, RM40, RPG29	5 / 袋	580
SP-50	47.2	38.9	17.6	RMW50, RM50	5 / 袋	1,020