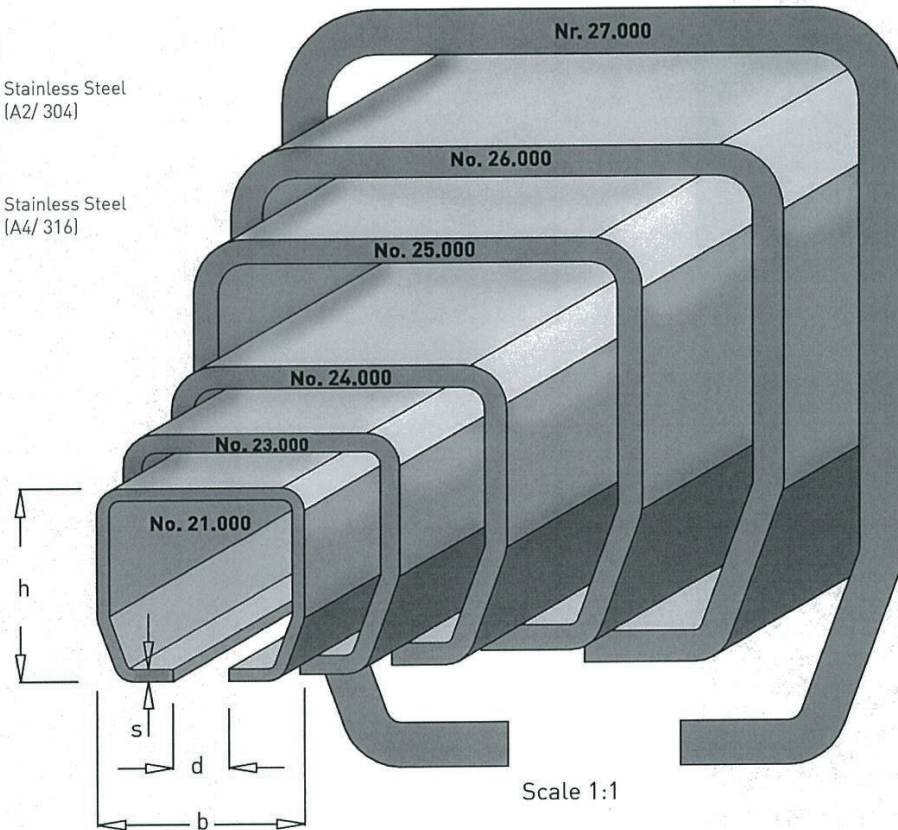




- 
 A2 Stainless Steel (A2/ 304)
- 
 A4 Stainless Steel (A4/ 316)



NIKO Profile No.	品番	h (mm)	b (mm)	d (mm)	s (mm)
21.000	21HE1820,2730,3640	28.00	30.00	8.00	1.75
23.000	23HE1820,2730,3640	35.00	40.00	11.00	2.75
24.000	24HE1820,2730,3640	43.50	48.50	15.00	3.20
25.000	25HE1820,2730,3640	60.00	65.00	18.00	3.60
26.000	26HE1820,2730,3640	75.00	80.00	22.00	4.50
27.000	27HE1820,2730,3640	110.00	90.00	25.00	6.50

単位 : mm

作成日

2015.12.14

品名

ヘルムヘラス “ニコ” ハンガーレール

品番

該当品番 表組記載