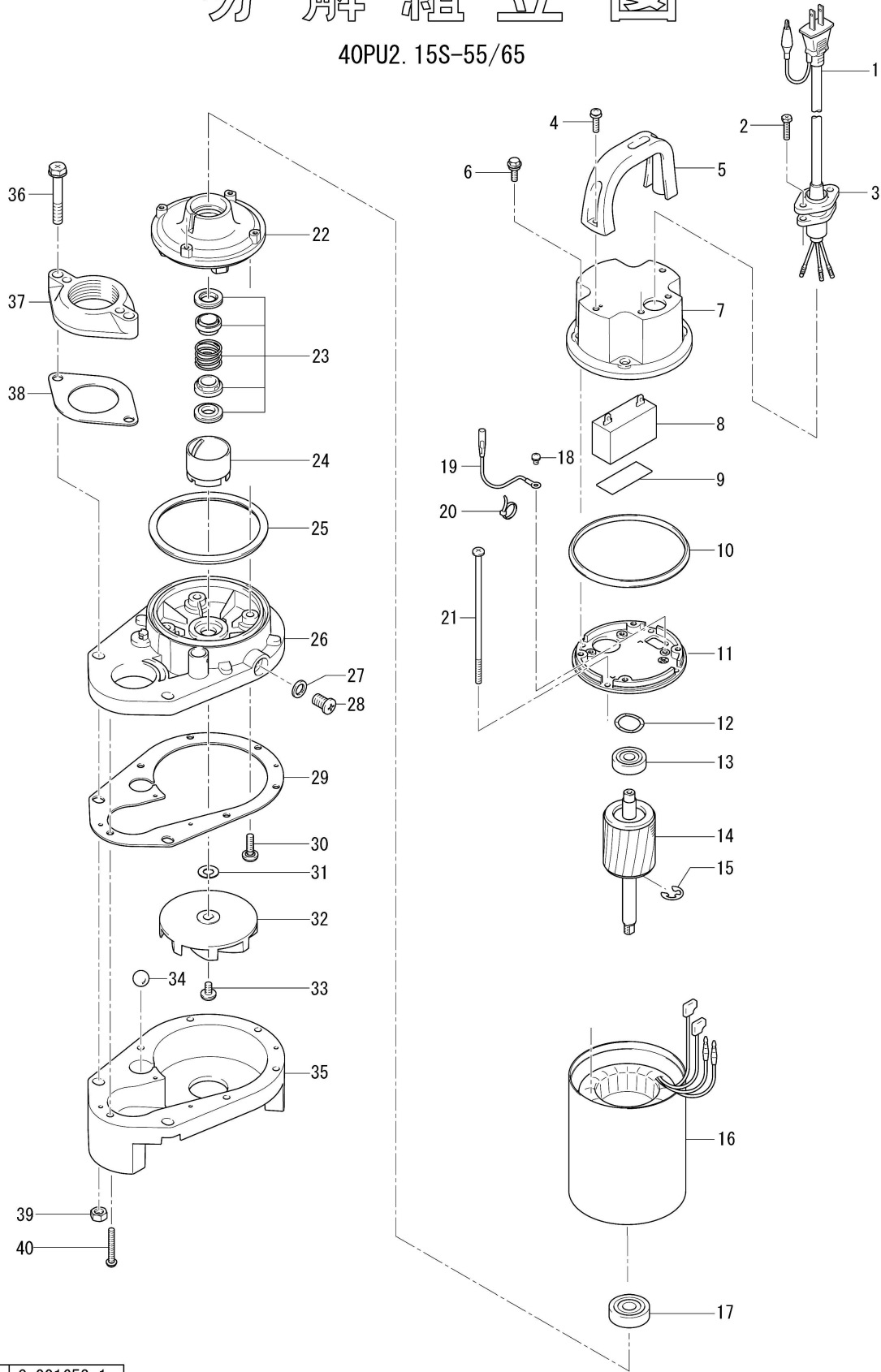


分解組立圖

40PU2. 15S-55/65



管理no. C-001652-1

ポンプ型式：40PU2.15S-55/65

管理No.	出力	電圧	口径	-	-	生産終了年度
PU-86-1-1	0.15kW	100V	40mm	-	-	

No.	部品番号	品名	個数	規格	材質
1	801001010609	キャブタイヤケーブル(完)x6m	1	VCT3Cx0.75□(完)2P [°] ラ [°]	LBD型
	801001010619	キャブタイヤケーブル(完)x10m	1	VCT3Cx0.75□(完)2P [°] ラ [°]	LBD型
	801001002179	キャブタイヤケーブル(完)x15m	1	VCT3Cx1.25□(完,2P [°] ラ [°])	LBD型
	801001010819	キャブタイヤケーブル(完)x20m	1	VCT3Cx2□(完,2P [°] ラ [°])	LBD型
2	801143000339	十字穴付六角タ [°] ねじ	2	M5x20(先割れ)	SUS304
3	801003190109	グラ [°] フ	1		SUS316
4	801143146189	タ [°] ピ [°] ンク [°] ねじ(平座金付)	2	M5x20(先割れ)	SUS304
5	801068000779	ハンドル	1	150WVANCS用	樹脂
6	801140001579	六角ナ [°] ルト(平座金/オリ [°] ク [°] 付)	4	M5x18(P-5,NBR)	SUS304
7	801051000769	ハ [°] ツ [°] 加 [°] バ [°]	1		樹脂
8	801076000669	コン [°] デン [°] サ	1	220VAC-28MF 85 [°]	(T)
9	801200000789	両面テ [°] フ	1	1.0t	
10	801121002159	パ [°] ッキ [°]	1	φ99.4xφ107.6x5.5t	NBR
11	801050001379	モ [°] タ [°] ラ [°] ク [°] ト	1		ADC
12	801142000509	波形座金	1	BWW-629x0.3t,φ24.8	SK5
13	801052000469	軸受	1	6000ZZC3(EP-1)	
14	801055004439	回転子	1組	軸受付	
15	801146000109	ス [°] ッ [°] パ [°] リ [°] ク [°]	1	E型 18x9 T=0.8	SK5
16	801056010589	固定子(フレーム付)	1式	TT1-2-0.15S-PU, 100-50/60	
17	801052000479	軸受	1	6201ZZC3(EP-1)	
18	801143000799	なべ小ねじ(ばね座金付)	1	M4x5	SWRM
19	801009002289	ア [°] ス [°] 線	1式	AWG18x150L [°] シ [°] ア [°] 付	
20	801181000109	結束バ [°] ン [°] ド [°]	1	CV-100,100Lx2.5Bx25D(KSS)	ナイ [°] ロン
21	801143000789	通しナ [°] ルト	4	M4x113L	SWRM
22	801060002139	ハ [°] ア [°] リ [°] ク [°] ハ [°] ウ [°] ジ [°] ンク [°]	1		ADC
23	801025000779	幼 [°] コ [°] ナ [°] ルト	1	D-12RC型ROHS	SSIC
24	801030000089	オリ [°] フ [°] イ [°] ク [°]	1	D-12B型	樹脂
25	801121002169	パ [°] ッキ [°]	1	32PN2.15S-53/63用	NBR
26	801020003849	上部ナ [°] ルト [°] ケ [°] ジ [°] ンク [°]	1	150Wパ [°] ン [°] ク [°] ス(PU/PN)用	樹脂
27	801121246119	パ [°] ッキ [°]	1	φ10.3xφ16x2t	ホ [°] リ [°] ソ [°] ト
28	801035127159	注油 [°] ラ [°] ク [°]	1	M10x15(バ [°] イ [°] ト [°] 小 [°] ね [°] じ)	SUS304
29	801121002179	パ [°] ッキ [°]	1	PU/PN [°] ケ [°] ジ [°] ンク [°] 用	NBR
30	801143000269	六角穴付ト [°] ラ [°] ス [°] 小 [°] ね [°] じ(オリ [°] ク [°] 付)	4	M6x20(P-5,NBR)	SUS304
31	801142390169	皿ばね座金	1	φ9.2xφ18x0.7t	SUS304
32	801021011369	羽根車(50Hz用)	1	40PU2.15S-55用	樹脂
32	801021011379	羽根車(60Hz用)	1	40PU2.15S-65用	樹脂
33	801143173149	ト [°] ラ [°] ス [°] 小 [°] ね [°] じ(平座金付)	1	M5x10	SUS304
34	801203065119	バ [°] ン	1	φ17	ガラ [°] ス
35	801020003859	下部ナ [°] ルト [°] ケ [°] ジ [°] ンク [°]	1	150Wパ [°] ン [°] ク [°] ス(PU)用	樹脂
36	801140001589	十字穴付六角ナ [°] ルト(平座金付)	2	M8x55(25L)	SUS304

ポンプ型式：40PU2.15S-55/65

管理No.	出力	電圧	口径	-	-	生産終了年度
PU-86-1-1	0.15kW	100V	40mm	-	-	

No.	部品番号	品名	個数	規格	材質
37	801048000089	ねじ込みフランジ	1	40mm(P.C.90)PT	樹脂
38	801121468119	パッキン	1	P.C.90xφ45x2t	NR
39	801141121119	六角ナット	2	M8(B=12)	SUS304
40	801143000179	タビシクナベ小ねじ(平座金付)	6	M5x35(先割れ)	SUS304
		<パッキンOリングセット>			
	801173003779	パッキンOリングセット	1式	(*印)	
6	801122003179	ハットカバー-取付ホルトOリング	4	P-5(4.8xφ1.9)	NBR
10	801121002159	ハットカバー-/E-タフレムパッキン	1	φ99.4xφ107.6x5.5t	NBR
25	801121002169	E-タフレム/上部ケーシングパッキン	1	32PN2.15S-53/63用	NBR
27	801121246119	注油ノックパッキン	1	φ10.3xφ16x2t	ホリソート
29	801121002179	上部/下部ケーシングパッキン	1	PU/PNケーシング用	NBR
30	801122003179	上部ケーシング取付ホルトOリング	4	P-5(4.8xφ1.9)	NBR
38	801121468119	ねじ込みフランジパッキン	1	P.C.90xφ45x2t	NR
		効力カルシウム潤滑油		タービン油VG32 135ml	