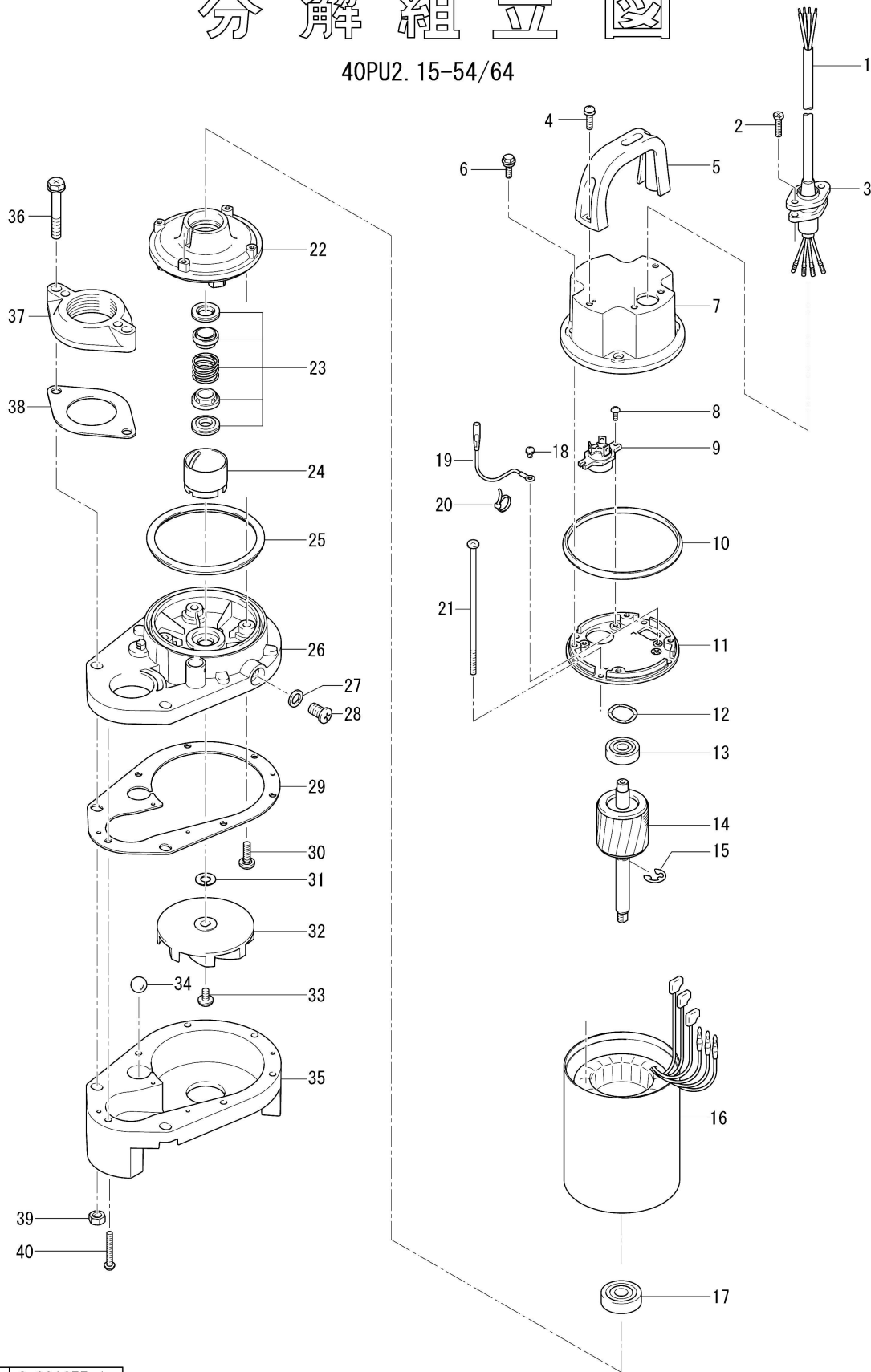


分解組立圖

40PU2. 15-54/64



管理no. C-001655-1

ポンプ型式：40PU2.15-54/64

管理No.	出力	電圧	口径	-	-	生産終了年度
PU-83-1-1	0.15kW	200V	40mm	-	-	

No.	部品番号	品名	個数	規格	材質
1	801001010629	キャブタイヤケーブル(完)x6m	1	VCT4Cx0.75□(完)	LBD型
	801001010639	キャブタイヤケーブル(完)x10m	1	VCT4Cx0.75□(完)	LBD型
	801001010649	キャブタイヤケーブル(完)x15m	1	VCT4Cx0.75□(完)	LBD型
	801001010659	キャブタイヤケーブル(完)x20m	1	VCT4Cx0.75□(完)	LBD型
	801001010669	キャブタイヤケーブル(完)x25m	1	VCT4Cx0.75□(完)	LBD型
	801001010679	キャブタイヤケーブル(完)x30m	1	VCT4Cx0.75□(完)	LBD型
	801143000339	十字穴付六角ねじ	2	M5x20(先割れ)	SUS304
3	801003190109	グラウト	1		SUS316
4	801143146189	ねじ(平座金付)	2	M5x20(先割れ)	SUS304
5	801068000779	バンドル	1	150WVANCs用	樹脂
6	801140001579	六角ボルト(平座金/Oリング付)	4	M5x18(P-5,NBR)	SUS304
7	801051000769	ヘッドカバー	1		樹脂
8	801143000809	トラス小ねじ	2	M4x10	SWRM
9	801053001369	保護装置	1	KA311-DATL80C	(T.C)
10	801121002159	パッキン	1	φ99.4xφ107.6x5.5t	NBR
11	801050001379	モーターラケット	1		ADC
12	801142000509	波形座金	1	BWW-629x0.3t,φ24.8	SK5
13	801052000469	軸受	1	6000ZZC3(EP-1)	
14	801055004449	回転子	1組	軸受付	
15	801146000109	ストップリング	1	E型 18x9 T=0.8	SK5
16	801056010599	固定子(フレーム付)	1式	TT1-2-0.15, 200-50/60	
17	801052000479	軸受	1	6201ZZC3(EP-1)	
18	801143000799	なべ小ねじ(ばね座金付)	1	M4x5	SWRM
19	801009002289	アース線	1式	AWG18x150Lφ17P付	
20	801181000109	結束バンド	1	CV-100,100Lx2.5Bx25D(KSS)	ナイロン
21	801143000789	通しボルト	4	M4x113L	SWRM
22	801060002139	ベアリングハウジング	1		ADC
23	801025000779	効力コンパネ	1	D-12RC型ROHS	SSIC
24	801030000089	オイルリター	1	D-12B型	樹脂
25	801121002169	パッキン	1	32PN2.15S-53/63用	NBR
26	801020003849	上部ベアリング	1	150Wベアリング(PU/PN)用	樹脂
27	801121246119	パッキン	1	φ10.3xφ16x2t	ポリイソブチレン
28	801035127159	注油プラグ	1	M10x15(ベアリング小ねじ)	SUS304
29	801121002179	パッキン	1	PU/PNベアリング用	NBR
30	801143000269	六角穴付トラス小ねじ(Oリング付)	4	M6x20(P-5,NBR)	SUS304
31	801142390169	皿ばね座金	1	φ9.2xφ18x0.7t	SUS304
32	801021011369	羽根車(50Hz用)	1	40PU2.15-54用	樹脂
32	801021011379	羽根車(60Hz用)	1	40PU2.15-64用	樹脂
33	801143173149	トラス小ねじ(平座金付)	1	M5x10	SUS304
34	801203065119	ベアリング	1	φ17	ガラス

ポンプ型式：40PU2.15-54/64

管理No.	出力	電圧	口径	-	-	生産終了年度
PU-83-1-1	0.15kW	200V	40mm	-	-	

No.	部品番号	品名	個数	規格	材質
35	801020003859	下部ポンプケーシング	1	150Wポンプ用(PU)	樹脂
36	801140001589	十字穴付六角ナット(平座金付)	2	M8x55(25L)	SUS304
37	801048000089	ねじ込みフランジ	1	40mm(P.C.90)PT	樹脂
38	801121468119	パッキン	1	P.C.90xφ45x2t	NR
39	801141121119	六角ナット	2	M8(B=12)	SUS304
40	801143000179	タビシクなベ小ねじ(平座金付)	6	M5x35(先割れ)	SUS304
		<パッキンOリングセット>			
	801173003779	パッキンOリングセット	1式	(*印)	
6	801122003179	パッドカバー-取付ナットOリング	4	P-5(4.8xφ1.9)	NBR
10	801121002159	パッドカバー-モーターレームパッキン	1	φ99.4xφ107.6x5.5t	NBR
25	801121002169	モーターレーム/上部ケーシングパッキン	1	32PN2.15S-53/63用	NBR
27	801121246119	注油ノックパッキン	1	φ10.3xφ16x2t	ホリソート
29	801121002179	上部/下部ポンプケーシングパッキン	1	PU/PNケーシング用	NBR
30	801122003179	上部ケーシング取付ナットOリング	4	P-5(4.8xφ1.9)	NBR
38	801121468119	ねじ込みフランジパッキン	1	P.C.90xφ45x2t	NR
		多機能潤滑油		タービン油VG32 135ml	