

NO	件號 PAT.NO	品名 NAME	材質 MATL	件數 SHT	處理 TREAT	備註 REMARK	NO	件號 PAT.NO	品名 NAME	材質 MATL	件數 SHT	處理 TREAT	備註 REMARK
1	B-229ZN	固定體 BARREL	鋅合金 Zn ALLOY	1	鍍鎳 M-Ni	噴砂	5	M-052FN-R	自攻螺絲 SCREW	鐵 IRON	1	鍍鎳 M-Ni	———
2	H-079RX	線管 PIPE	橡膠 RUBBER	1	灰色 GRAY	———	6	J-090BS-R	導針 CONTACT	銅合金 COPPER ALLOY	3	鍍銀 M-Ag	———
3	H-078PX	套管 TUBE	矽膠 SILICON	1	灰色 GRAY	———	7	D-046ZN	半月邊 CLAMP	鋅合金 Zn ALLOY	1	鍍鎳 M-Ni	噴砂
4	I-141PX	絕緣體 INSULATOR	尼龍+15%纖維 NYLON+15%GF	1	灰色 GRAY	———	8	M-054FN-R	半月邊螺絲 SCREW	鐵 IRON	2	鍍鎳 M-Ni	———

智慧財產權 請勿抄襲盜用

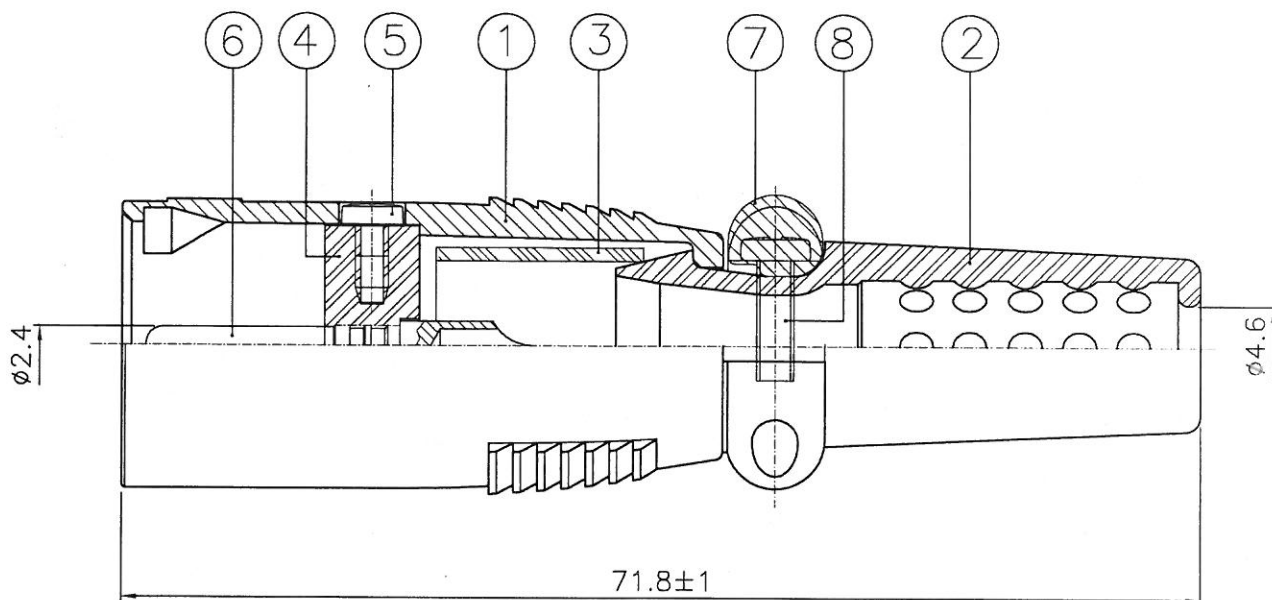
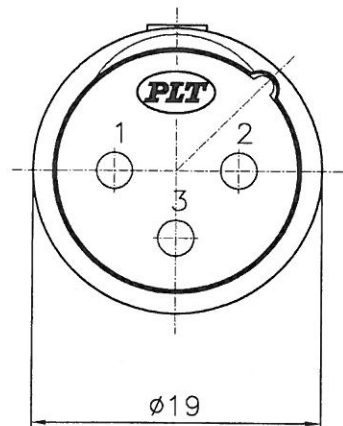
APEX CONNECTOR PROPRIETARY

本產品符合 RoHS 指令



NO.	ELECTRICAL CHARACTERISTICS	
1	Rated Current/voltage	10A 133V
2	Insulation resistance(MΩ MIN.) at DC 500V	5000
3	Contact resistance (mΩ MAX.) at DC 1A	10

參考圖面  
REFER DRAWING



ISO-9001:2000 CERTIFIED MANUFACTURER	▲	機種 MODEL	MA-3M-ZNSP-R	DATE	900419	UNIT	mm	DESIGNER	開發部	CHECKED	Mag	APPROVE	核
PLT 鋁鋼精密科技股份有限公司 APEX PRECISION TECHNOLOGY CORP.	▲	品名 NAME	3PIN MIC CONNECTOR	TOLERANCE	±0.2	SCALE	2 X	2008.04.24	Mag	28.4.15	核	准	✓
	NO.	變更說明		一般公差		比例							