

# TW シリーズコントロールユニット

22

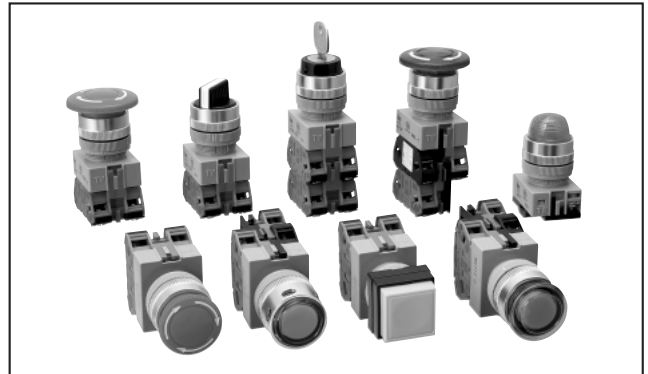
## 耐環境性重視の一体形・Heavy Type(ヘビータイプ)。 フィンガープロテクション構造のSS端子採用。



丸形圧着端子の配線工数を大幅に削減。  
保護構造は防噴流・防油形 IP65 (IEC 60529)。  
主要機種はUL、CSA承認品およびEN規格適合品。

| 安全規格                          | 代表ファイルNo.または証明機関            |
|-------------------------------|-----------------------------|
| UL規格                          | UL Listing<br>ファイルNo.E68961 |
| CSA規格                         | ファイルNo.LR21451              |
| EN規格 EN60947-1<br>EN60947-5-1 | TÜV<br>ラインランド               |

注) 定格など詳細は巻末の規格承認品一覧をご参照ください。



## 仕様・定格

### □ 接点定格(コンタクトブロック)

|               |  |  |
|---------------|--|--|
| コンタクト<br>ブロック | 定格絶縁電圧   | 600V   |
|               | 定格通電電流   | 10A  |
|               | 使用負荷種別に基づいた接点定格<br>JIS C8201-5-1, IEC60947-5-1 | AC-15 (A600) *<br>DC-13 (P600) *<br>* 巻末の用語の説明を<br>参照ください。 |

### 使用負荷種別に基づいた使用電圧と電流

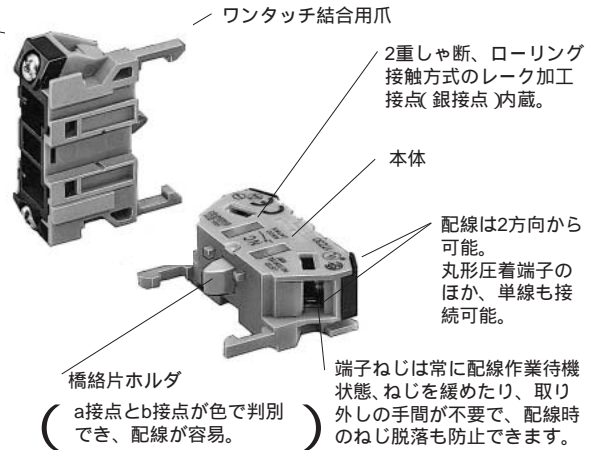
| 使用電圧          |                         | 24V | 48V | 50V | 110V | 220V | 440V |
|---------------|-------------------------|-----|-----|-----|------|------|------|
| 交流<br>50/60Hz | AC-12 抵抗負荷および半導体負荷等     | 10A | -   | 10A | 10A  | 6A   | 2A   |
|               | AC-15 交流電磁負荷(>72VA)の制御等 | 10A | -   | 7A  | 5A   | 3A   | 1A   |
| 直流            | DC-12 抵抗負荷および半導体負荷等     | 8A  | 4A  | -   | 2.2A | 1.1A | -    |
|               | DC-13 直流電磁石の制御等         | 4A  | 2A  | -   | 1.1A | 0.6A | -    |

最小適用負荷(参考値) = AC/DC3V・5mA (使用可能領域は、使用条件や負荷の種類によって変動する場合があります。)

**(ご注意)**  
セレクトスイッチおよび照光セレクトスイッチの内、接点構成が2S、3S、4Sおよび2R、4Rの機種の接点定格は、上記使用電流値(負荷開閉電流値)の1/2になります。定格絶縁電圧(600V)および定格通電電流(10A)は同一値です。

### HW-G形コンタクトブロック

端子カバー不要のフィンガープロテクション構造。  
端子部はVDE0106Part100に準拠した端子カバー一体構造採用。



橋絡片ホルダ  
( a接点とb接点が色で判別でき、配線が容易。 )

| 接点       | a      | b      | ã(アーリメイク) | b̂(レイトブレイク) |
|----------|--------|--------|-----------|-------------|
| 形番       | HW-G10 | HW-G01 | HW-G10R   | HW-G01R     |
| 本体色      | 青      | 赤紫     | 青         | 赤紫          |
| 橋絡片ホルダの色 | 緑      | 赤      | 黒         | 白           |

### □ 内蔵白熱球の定格[1W球]

BA9S/13ベース

| 形番          | LS-6                  | LS-8     | LS-2     | LS-3     |
|-------------|-----------------------|----------|----------|----------|
| 使用口金        | BA9S/13               |          |          |          |
| 使用電圧        | AC/DC6V               | AC/DC12V | AC/DC18V | AC/DC24V |
| 電球定格        | 1W (6.3V)             | 1W (18V) | 1W (24V) | 1W (30V) |
| 電圧表示        | 口金に電球定格を刻印            |          |          |          |
| 白熱球の寿命(参考値) | 約1,000時間以上(使用電圧での平均値) |          |          |          |

LED球の定格は次頁に記載。

# 22 TW シリーズ コントロールユニット〔仕様〕

## □ 内蔵LED球の定格

BA9S/13ベース

| 形番            | LSTD-6                                |         | LSTD-1                         | LSTD-2         |      |
|---------------|---------------------------------------|---------|--------------------------------|----------------|------|
| 使用口金          | BA9S/13                               |         |                                |                |      |
| 使用電圧          | AC/DC6V ± 10%                         |         | AC/DC12V ± 10%                 | AC/DC24V ± 10% |      |
| 定格電圧          | AC/DC6V                               |         | AC/DC12V                       | AC/DC24V       |      |
| 消費電流          | R、Y、A、W                               | G、S、PW  | R、G、Y、A、W、S、PW                 | R、G、Y、A、W、S、PW |      |
|               | DC定格                                  | 14mA    | 5.5mA                          | 10mA           | 10mA |
|               | AC定格                                  | 17mA    | 8mA                            | 11mA           | 11mA |
| 発光色指定記号       | R、G、Y、A、W、S、PW                        |         |                                |                |      |
| ベース樹脂色        | 発光色と同一                                |         |                                |                |      |
| 電圧表示          | 口金に使用電圧を刻印                            |         |                                |                |      |
| LED球の寿命 (参考値) | 約50,000時間 (完全直流で点灯し、輝度が初期値の50%になる時点。) |         |                                |                |      |
| 等価回路          | R、Y、A、W                               | R、Y、A、W | G、S、PW                         |                |      |
|               |                                       |         |                                |                |      |
|               |                                       |         | LEDチップ<br>保護ダイオード<br>ツェナーダイオード |                |      |

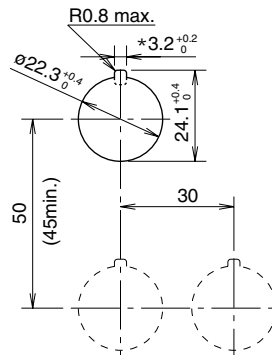
(色記号) : R (赤) G (緑) Y (黄) A (アンバー) W (乳白) S (青) PW (ピュアホワイト)

## □ 性能仕様

|         |   |
|---------|---|
| 標準使用状態  | 周囲温度 -25 ~ +50 (ただし、氷結しないこと)<br>保存周囲温度 -40 ~ +80<br>周囲湿度 45 ~ 85%RH (ただし、結露しないこと) |
| 接触抵抗    | 50mΩ 以下 (初期値)   |
| 絶縁抵抗    | 100MΩ 以上 (DC500Vメガ)   |
| 耐電圧     | 充電部と非充電部間AC2500V・1分間<br>(ただし、ダイレクト式照明ユニットはAC2000V・1分間)                            |
| 耐振動 誤動作 | 5 ~ 55Hz、片振幅0.5mm   |
| 耐衝撃     | 耐久性 1000m/s <sup>2</sup>  |
|         | 誤動作 100m/s <sup>2</sup>   |
| 機械的耐久性  | 押ボタンスイッチ、照明押ボタンスイッチ<br>モメンタリ形 ..... 50万回以上  |
|         | その他の動作形 ..... 50万回以上  |
|         | セレクトスイッチ ..... 50万回以上   |
|         | 照明セレクトスイッチ ..... 50万回以上   |
| 電氣的耐久性  | 押ボタンスイッチ ..... 50万回以上   |
|         | 照明押ボタンスイッチ ..... 50万回以上 (注1)  |
|         | セレクトスイッチ ..... 50万回以上 (注2)  |
|         | (注1) 開閉頻度1800回/時、使用率40%で開閉。<br>(注2) 開閉頻度1200回/時、使用率40%で開閉。                        |

## 取付穴加工図・最小取付ピッチ

パネルカット (IEC60947-5-1準拠)



\* 3.2<sup>+0.2</sup>の穴は回り止め用です。  
銘板不使用時や回り止め突起のない銘板使用時は不要です。

最小取付ピッチの値は、コンタクトブロック1段積み (1-2接点付) の場合を標準として記載しています。

コンタクトブロック2段積みおよび照光式ユニットの場合は、外形寸法図をご参照の上、配線の作業性を考慮してお決めください。

大形ボタン ( 40 ) は40mm以上

2・3ノッチのレバー形セレクトスイッチは39mm以上

4・5ノッチのレバー形セレクトスイッチは50mm以上

## □ 保護構造

| ユニット                       | JIS C 0920   | JEM 1030 | NEMA ICS 6-110 | IEC 60529                           |      |
|----------------------------|--|----------|----------------|-------------------------------------|------|
| AXXX<br>(形番の頭部記号が"A"のユニット) | 押ボタンスイッチ<br>丸レンズ付パイロットライト<br>照明押ボタンスイッチ<br>セレクトスイッチ          | 防噴流形     | 防噴流形<br>防油形    | TYPE<br>1、2、3、3R、(3S)、<br>4、5、12、13 | IP65 |
|                            | 照光セレクトスイッチ<br>鍵操作形押ボタンスイッチ<br>鍵リセット形押ボタンスイッチ<br>鍵操作形セレクトスイッチ | 防まつ形     | 防まつ形<br>防油形    | TYPE<br>1、2、3R、5、12、<br>13          | IP54 |
| UXXX<br>(形番の頭部記号が"U"のユニット) | 角レンズ付パイロットライト  | -        | 閉鎖形            | TYPE1、2                             | IP40 |

注1) 角レンズ付パイロットライトは防水レンズ (別売・形番APW00LN) の装着により、丸レンズ付パイロットライトと同等の保護構造が可能です。

注2) (3S) は丸レンズ付パイロットライトに適合します。

## ご注文に際して

### □ 標準品をご注文の場合

ご注文の際は形番でご指定ください。

形番の にボタン色、レンズ色の色記号などをご指定の上、形番でご注文ください。

照光ユニットはいずれもLED球または白熱電球を内蔵しています。

| 定格電圧        | LED照光  | 白熱球照光 |
|-------------|--------|-------|
| AC/DC 6V    | LSTD-6 | LS-6  |
| AC/DC 12V   | LSTD-1 | LS-8  |
| AC/DC 24V   | LSTD-2 | LS-3  |
| AC 100/110V | LSTD-6 | LS-6  |
| AC 200/220V | LSTD-6 | LS-6  |
| DC 110V     | LSTD-6 | LS-6  |

標準品はいずれもUL、CSA規格承認品およびEN（欧州規格）承認品（TÜVラインランド承認）です。

製品にUL、CSA、TÜVおよびCEマークを表示しており、標準品がそのまま承認（適合）品としてご使用いただけます。ただし、定格は異なりますので、巻末の「規格承認品一覧」をご覧ください。

### □ 端子カバーについて

TWシリーズは端子カバー不要のフィンガープロテクション構造を採用しています（表示灯ダイレクト・S形ハーフトランスを除く）。

表示灯ダイレクト・S形ハーフトランスは端子カバーを付属しております（追加で必要な場合は231頁をご参照ください）。

22

TW

### □ ご指定方法

押ボタンスイッチ(201頁～203頁)

接点構成 / 金接点仕様を指定する場合は 以下になります。

ABW 1 11 R - MAU

接点仕様  
接点構成

MAU：金接点 ; 標準価格+475円（1接点あたり）

10：1a

01：1b

11：1a1b

20：2a

02：2b

21：2a1b ; 2aの標準価格 + 330円

12：1a2b ; 2aの標準価格 + 330円

30：3a ; 2aの標準価格 + 330円

03：3b ; 2aの標準価格 + 330円

31：3a1b ; 2a2bの標準価格と同じ

22：2a2b

13：1a3b ; 2a2bの標準価格と同じ

40：4a ; 2a2bの標準価格と同じ

04：4b ; 2a2bの標準価格と同じ

注1

組合わせ上のご注意

注1) プッシュプル形 AYW4 (203頁) は 2接点までです。

パイロットライト(204頁)

照光部の使用電圧を指定する場合は 以下になります。

APW 2 116 R

照光部の電圧

1 : AC100/110V

12 : AC115/120V ; AC100/110Vの標準価格 + 350円

2 : AC200/220V

24 : AC230/240V ; AC100/110Vの標準価格 + 350円

38 : AC380V ; AC100/110Vの標準価格 + 350円

4 : AC400/440V ; AC100/110Vの標準価格 + 240円

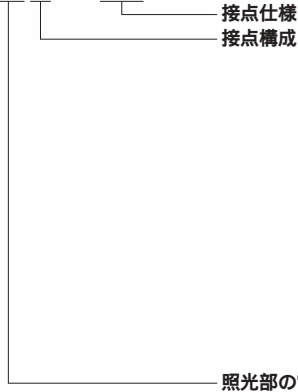
48 : AC480V ; AC100/110Vの標準価格 + 590円

# 22 TW シリーズ コントロールユニット〔ご注文に際して〕

## 照光押ボタンスイッチ(206頁～221頁)

接点構成 / 照光部の使用電圧 / 金接点仕様を指定する場合は 以下になります。

ALFW 2 116 13 DR - MAU



- 接点仕様  
接点構成
- MAU : 金接点 ; 標準価格 + 1接点あたり475円
- 10 : 1a 注3 ; 2aの標準価格 - 330円  
01 : 1b 注3 ; 2aの標準価格 - 330円  
11 : 1a1b  
20 : 2a  
02 : 2b ; 2aの標準価格と同じ  
21 : 2a1b 注3 ; 2aの標準価格 + 370円  
12 : 1a2b 注3 ; 2aの標準価格 + 370円  
30 : 3a 注3 ; 2aの標準価格 + 370円  
03 : 3b 注3 ; 2aの標準価格 + 370円  
31 : 3a1b ; 2a2bの標準価格と同じ  
22 : 2a2b  
13 : 1a3b ; 2a2bの標準価格と同じ  
40 : 4a ; 2a2bの標準価格と同じ  
04 : 4b ; 2a2bの標準価格と同じ
- 注2
- 16 : AC100/110V  
16S : AC100/110V (ハーフサイズトランス)注1  
26 : AC200/220V  
26S : AC200/220V (ハーフサイズトランス)注1  
246 : AC230/240V ; AC100/110Vの標準価格 + 350円  
386 : AC380V ; AC100/110Vの標準価格 + 350円  
46 : AC400/440V ; AC100/110Vの標準価格 + 240円  
486 : AC480V ; AC100/110Vの標準価格 + 590円

### 組合せ上のご注意

注1 ハーフサイズトランス (207頁～221頁) は 3接点まで、白熱球照光式のみです。

注2 プッシュプル形 AYLW4 (221頁) は 2接点までです。

注3 トランス式 (ハーフサイズトランスは除く) および DC-DCコンバータ式は、1接点 (1a、1b) および 3接点 (3a、2a1b、1a2b、3b) の接点は構成できません。

## セレクトスイッチ(224頁～226頁)

金接点仕様を指定する場合は 以下になります。

ASW 2 11 - MAU



MAU : 金接点 ; 標準価格 + 475円 (1接点あたり)

### 組合せ上のご注意

接点構成 2S,3S,4S,4R では 組み合わせできません。

### 鍵操作形の鍵抜け(不抜け)の指定例

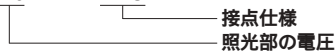
| ノッチ  | 抜け(不抜け)仕様   | 抜け(不抜け)記号 | 形番例       |
|------|-------------|-----------|-----------|
| 2ノッチ | 全抜け         | 無し        | ASW2K20   |
|      | 左抜け(右不抜け)   | B         | ASW2K20B  |
|      | 右抜け(左不抜け)   | C         | ASW2K20C  |
|      | 左リターン       | 無し        | ASW21K20  |
|      | 右リターン       | 無し        | ASW22K20  |
| 3ノッチ | 全抜け         | 無し        | ASW3K20   |
|      | 左・中抜け(右不抜け) | B         | ASW3K20B  |
|      | 中・右抜け(左不抜け) | C         | ASW3K20C  |
|      | 中抜け(左・右不抜け) | D         | ASW3K20D  |
|      | 左・右抜け(中不抜け) | E         | ASW3K20E  |
|      | 左抜け(中・右不抜け) | G         | ASW3K20G  |
|      | 右抜け(左・中不抜け) | H         | ASW3K20H  |
|      | 左・中抜け(右不抜け) | 無し        | ASW31K20  |
|      | 中抜け(左・右不抜け) | D         | ASW31K20D |
|      | 左抜け(中・右不抜け) | G         | ASW31K20G |
|      | 中・右抜け(左不抜け) | 無し        | ASW32K20  |
|      | 中抜け(左・右不抜け) | D         | ASW32K20D |
|      | 右抜け(左・中不抜け) | H         | ASW32K20H |
|      | 両リターン       | 無し        | ASW33K20  |

注 リターン側は必ず鍵が抜けなくなります。

## 照光セレクトスイッチ(227頁～228頁)

照光部の使用電圧 / 金接点仕様を指定する場合は 以下になります。

ASLW 2 116 22 DN - MAU



- MAU : 金接点 ; 標準価格 + 1接点あたり475円
- 1 : AC100/110V  
13 : AC115/120V ; AC100/110Vの標準価格 + 350円  
2 : AC200/220V  
25 : AC230/240V ; AC100/110Vの標準価格 + 350円  
38 : AC380V ; AC100/110Vの標準価格 + 350円  
4 : AC400/440V ; AC100/110Vの標準価格 + 240円  
48 : AC480V ; AC100/110Vの標準価格 + 590円

# 22 TW シリーズ セレクタスイッチ

## 矢形ハンドル

販売単位：1個

| ノッチ角<br>ノッチ数            | 外観・外形寸法表    |           | ASW       |           | M3.5端子ねじ<br>コンタクトブロック |            | 調整リング   |          | パネル厚1~6    |                | 30<br>37<br>41.4 |   |                |  |
|-------------------------|-------------|-----------|-----------|-----------|-----------------------|------------|---------|----------|------------|----------------|------------------|---|----------------|--|
|                         | 接点構成表       |           | CE        | UL LISTED | SP                    | △          |         |          |            |                |                  |   |                |  |
| 90°<br>2ノッチ             | 接点構成        | コンタクトブロック |           | ノッチ位置     |                       | 各位置停止      |         | 右リターン    | 左リターン      | 標準価格<br>(税別・円) |                  | ハンドル色:黒色<br>方向表示キャップ:白色<br>リング標準色<br>丸リング:アルミ地色<br>接点構成が1aおよび1bのユニットにはダミーブロックが組込まれています。<br>接点構成が3S、4Sのリターン形はありません。<br><br>ご注意<br>*印の機種は、接点動作が左右逆になります。<br>(例) |                |  |
|                         |             | No.       | 接点        | 1         | 2                     | 1          | 2       | (手動)     | (右 左、自動復帰) | (左 右、自動復帰)     | -                |   |                |  |
|                         | 1a (10)     | a         | -         | ダミーブロック   |                       | ASW210     | ASW2110 | ASW2210* | -          | -              | 760              |   |                |  |
|                         | 1a-1b (11)  | a         | b         |           |                       | ASW211     | ASW2111 | ASW2211* | -          | -              | 1,030            |   |                |  |
|                         | 2a (20)     | a         | -         |           |                       | ASW220     | ASW2120 | ASW2220* | -          | -              | 1,030            |   |                |  |
|                         |             | a         | -         |           |                       | ASW222     | ASW2122 | ASW2222* | -          | -              | 1,870            |   |                |  |
|                         | 2a-2b (22)  | b         | -         |           |                       | -          | -       | -        | -          | -              | -                |   |                |  |
|                         |             | a         | b         |           |                       | -          | -       | -        | -          | -              | -                |   |                |  |
|                         | 45°<br>3ノッチ | 接点構成      | コンタクトブロック |           | ノッチ位置                 |            | 各位置停止   |          | 右リターン      | 左リターン          | 両リターン            |   | 標準価格<br>(税別・円) | 印の機種(接点構成が3S、4Sの機種)は接点の使用電流値(負荷開閉電流値)が1/2になります。定格絶縁電圧および定格通電電流は同一値です。<br><br>コンタクトブロックの取付け位置<br><br><br>TWシリーズはパネル厚調整目盛りのある側が上側です。 |
|                         |             |           | No.       | 接点        | 1                     | 0          | 2       | 1        | 2          | (手動)           | (右 中、自動復帰)       |   | (左 中、自動復帰)     |  |
|                         |             | 2a (20)   | a         | -         |                       |            | ASW320  | ASW3120  | ASW3220    | ASW3320        | 1,030            |   |                |  |
|                         |             |           | a         | -         |                       |            | ASW302  | ASW3102  | ASW3202    | ASW3302        | 1,030            |   |                |  |
| 2b (02)                 |             | b         | -         |           |                       | ASW322     | ASW3122 | ASW3222  | ASW3322    | 1,870          |                  |   |                |  |
|                         |             | b         | -         |           |                       | ASW340     | ASW3140 | ASW3240  | ASW3340    | 1,870          |                  |   |                |  |
| 2a-2b (22)              |             | a         | -         |           |                       | ASW304     | ASW3104 | ASW3204  | ASW3304    | 1,870          |                  |   |                |  |
|                         |             | b         | -         |           |                       | ASW33S-243 | -       | -        | -          | 2,200          |                  |   |                |  |
| 4a (40)                 |             | a         | -         |           |                       | -          | -       | -        | -          | -              |                  |   |                |  |
|                         |             | a         | -         |           |                       | -          | -       | -        | -          | -              |                  |   |                |  |
| 4b (04)                 |             | b         | -         |           |                       | -          | -       | -        | -          | -              |                  |   |                |  |
|                         |             | b         | -         |           |                       | -          | -       | -        | -          | -              |                  |   |                |  |
| 3S                      | a           | -         |           |           | -                     | -          | -       | -        | -          |                |                  |   |                |  |
|                         | b           | -         |           |           | -                     | -          | -       | -        | -          |                |                  |   |                |  |
| 45°<br>4ノッチ・30°<br>5ノッチ | 接点構成        | コンタクトブロック |           | ノッチ位置     |                       | 各位置停止      |         | 各位置停止    |            | 標準価格<br>(税別・円) |                  |   |                |  |
|                         |             | No.       | 接点        | 1         | 2                     | 3          | 4       | 5        | (手動)       | (手動)           | -                |   |                |  |
|                         | 4S          | b         | -         |           |                       | ASW44S-407 | -       | -        | -          | -              | 2,750            |   |                |  |
|                         |             | b         | -         |           |                       | ASW44S-411 | -       | -        | -          | -              | 2,750            |   |                |  |
|                         | 4S          | a         | -         |           |                       | ASW43S-461 | -       | -        | -          | -              | 2,200            |   |                |  |
|                         |             | b         | -         |           |                       | -          | -       | -        | -          | -              | -                |   |                |  |
|                         | 3S          | a         | -         |           |                       | -          | -       | -        | -          | -              | -                |   |                |  |
|                         |             | b         | -         |           |                       | -          | -       | -        | -          | -              | -                |   |                |  |
|                         | 4S          | -         | -         | ダミーブロック   |                       | -          | -       | -        | -          | -              | -                |   |                |  |
|                         |             | a         | -         |           |                       | -          | -       | -        | -          | -              | -                |   |                |  |
|                         | 4S          | b         | -         |           |                       | -          | -       | -        | -          | -              | -                |   |                |  |
|                         |             | a         | -         |           |                       | -          | -       | -        | -          | -              | -                |   |                |  |

接点構成は上記以外にも多数ご用意しています。(229、230頁をご参照ください。)

レバー形ハンドル

販売単位：1個

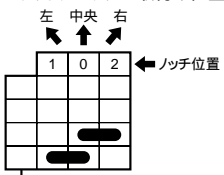

| ノッチ角<br>ノッチ数            | 外観・外形寸法表   |   | 接点構成表   |  | ASW L                 |                            |                            |                                | 標準価格 (税別・円) |             | ハンドル色:黒色<br>方向表示キャップ:白色<br>リング標準色:<br>丸リング:アルミ地色<br>接点構成が1aおよび1bのユニットにはダミーブロックが組込まれています。<br>接点構成が3S、4Sのリターン形はありません。<br><br>ご注意<br>*印の機種は、接点動作が左右逆になります。<br>(例) |
|-------------------------|------------|---|---------|--|-----------------------|----------------------------|----------------------------|--------------------------------|-------------|-------------|--|
|                         | No. 接点     |   | 1 2     |  | 各位位置停止<br>1 2<br>(手動) | 右リターン<br>1 2<br>(右 左、自動復帰) | 左リターン<br>1 2<br>(左 右、自動復帰) | 両リターン<br>1 0 2<br>(左・右 中、自動復帰) |             | 標準価格 (税別・円) |  |
| 90°<br>2ノッチ             | 1a (10)    | a |         |  | ASW2L10               | ASW21L10                   | ASW22L10*                  | /                              |             | 880         |  |
|                         | 1a-1b (11) | a | ダミーブロック |  | ASW2L11               | ASW21L11                   | ASW22L11*                  |                                |             | 1,210       |  |
|                         | 2a (20)    | a |         |  | ASW2L20               | ASW21L20                   | ASW22L20*                  |                                |             | 1,210       |  |
|                         |            | a |         |  |                       |                            | *                          |                                |             |             |  |
|                         | 2a-2b (22) | b |         |  | ASW2L22               | ASW21L22                   | ASW22L22                   |                                |             | 1,870       |  |
| 45°<br>3ノッチ             | 2a (20)    | a |         |  | ASW3L20               | ASW31L20                   | ASW32L20                   | ASW33L20                       | 1,210       |             |  |
|                         | 2b (02)    | b |         |  | ASW3L02               | ASW31L02                   | ASW32L02                   | ASW33L02                       | 1,210       |             |  |
|                         |            | a |         |  |                       |                            |                            |                                |             |             |  |
|                         | 2a-2b (22) | a |         |  | ASW3L22               | ASW31L22                   | ASW32L22                   | ASW33L22                       | 1,870       |             |  |
|                         |            | b |         |  |                       |                            |                            |                                |             |             |  |
|                         | 4a (40)    | a |         |  | ASW3L40               | ASW31L40                   | ASW32L40                   | ASW33L40                       | 1,870       |             |  |
|                         |            | a |         |  |                       |                            |                            |                                |             |             |  |
|                         | 4b (04)    | b |         |  | ASW3L04               | ASW31L04                   | ASW32L04                   | ASW33L04                       | 1,870       |             |  |
|                         |            | b |         |  |                       |                            |                            |                                |             |             |  |
|                         | 3S         | a |         |  | ASW3L3S-              |                            |                            |                                | 2,200       |             |  |
|                         |            | b |         |  | 243                   | -                          | -                          | -                              |             |             |  |
|                         |            | - |         |  | ダミーブロック               |                            |                            |                                |             |             |  |
| 45°<br>4ノッチ・30°<br>5ノッチ | 4S         | b |         |  | ASW4L4S-              |                            |                            |                                | 2,750       |             |  |
|                         |            | b |         |  | 407                   | -                          | -                          | -                              |             |             |  |
|                         | 4S         | a |         |  | ASW4L4S-              |                            |                            |                                | 2,750       |             |  |
|                         |            | b |         |  | 411                   | -                          | -                          | -                              |             |             |  |
|                         | 3S         | a |         |  | ASW4L3S-              |                            |                            |                                | 2,200       |             |  |
|                         |            | b |         |  | 461                   | -                          | -                          | -                              |             |             |  |
|                         |            | - |         |  | ダミーブロック               |                            |                            |                                |             |             |  |
|                         | 4S         | a |         |  |                       | ASW5L4S-                   |                            |                                |             | 2,750       |  |
|                         |            | b |         |  |                       | 501                        | -                          | -                              | -           |             |  |
|                         |            | a |         |  |                       |                            |                            |                                |             |             |  |

接点構成は左記以外にも多数ご用意しています。(229、230頁をご参照ください。)

# 22 TW シリーズ セレクタスイッチ

## 鍵操作形

販売単位：1個

| ノッチ角<br>ノッチ数 | 外観・外形寸法表      |   | ASW K                 |                            |                            |                              | 標準価格<br>(税別・円) | シリンダカバー色:黒色<br>リターン形のリターン側は、鍵不<br>抜けになっています。<br>各位置停止形は、いずれのノッ<br>チ位置でも抜き差しできます。<br>なお、任意ノッチ位置の鍵抜け<br>(不抜け)のご指定に際しては<br>200頁をご参照ください。<br>リング標準色<br>丸リング:アルミ地色<br>接点構成が1aおよび1bのユニ<br>ットにはダミーブロックが組込ま<br>れています。  |
|--------------|---------------|---|-----------------------|----------------------------|----------------------------|------------------------------|----------------|--|
|              | 接点構成表         |   | 各位位置停止<br>1 2<br>(手動) | 右リターン<br>1 2<br>(右 左、自動復帰) | 左リターン<br>1 2<br>(左 右、自動復帰) | 両リターン<br>1 2<br>(左・右 中、自動復帰) |                |  |
| 90°<br>2ノッチ  | 1a<br>(10)    | a |                       |                            |                            |                              | 1,590          | *印の機種は、接点動作が左右<br>逆になります。<br>(例)   |
|              | 1a-1b<br>(11) | a |                       |                            |                            |                              | 1,920          |  |
|              | 2a<br>(20)    | a |                       |                            |                            |                              | 1,920          |  |
|              | 2a-2b<br>(22) | a |                       |                            |                            |                              | 2,580          |  |
| 45°<br>3ノッチ  | 2a<br>(20)    | a |                       |                            |                            |                              | 1,920          | 印の機種(接点構成が3S、4S<br>の機種)は、接点の使用電流値<br>(負荷開閉電流値)が1/2にな<br>ります。定格絶縁電圧および定<br>格通電電流は同一値です。<br><br>コンタクトブロックの取付け位置<br>左 中央 右<br>↑ ↑ ↑<br>1 0 2 ←ノッチ位置<br><br><br><br><br><br>TWシリーズはパネル厚<br>調整目盛りのある側が<br>上側です。 |
|              | 2b<br>(02)    | b |                       |                            |                            |                              | 1,920          |  |
|              | 2a-2b<br>(22) | a |                       |                            |                            |                              | 2,580          |  |
|              |               | b |                       |                            |                            |                              |                |  |
|              | 4a<br>(40)    | a |                       |                            |                            |                              | 2,580          |  |
|              |               | a |                       |                            |                            |                              |                |  |
|              | 4b<br>(04)    | b |                       |                            |                            |                              | 2,580          |  |
|              |               | b |                       |                            |                            |                              |                |  |
|              |               | b |                       |                            |                            |                              |                |  |
|              | 3S            | a |                       |                            |                            |                              | 2,910          |  |
|              | a             |   |                       |                            |                            |                              |                |  |
|              | b             |   |                       |                            |                            |                              |                |  |
|              | -             |   |                       |                            |                            |                              |                |  |

接点構成は上記以外にも多数ご用意しています。(229、230頁をご参照ください。)

## LED照光

販売単位：1個

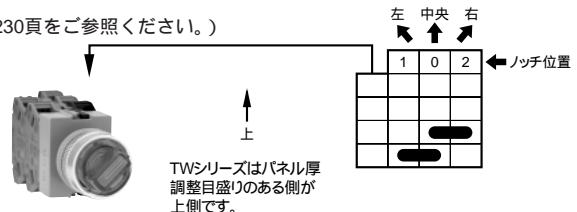
| ノッチ角<br>ノッチ数 | コンタクトブロック     |    | ノッチ位置 |            | 使用電圧       | 各位置停止<br>1 2<br>(手動) | 右リターン<br>1 2<br>(右 左,自動復帰) | 左リターン<br>1 2<br>(左 右,自動復帰) | レンズ色の指定記号と標準価格(税別・円) |       |       |       |       |       |
|--------------|---------------|----|-------|------------|------------|----------------------|----------------------------|----------------------------|----------------------|-------|-------|-------|-------|-------|
|              | No.           | 接点 | 1     | 2          |            |                      |                            |                            | レンズ色                 | 標準価格  | レンズ色  | 標準価格  |       |       |
|              |               |    |       |            |            |                      |                            |                            |                      |       |       |       | 1     | 2     |
| 90-2<br>ノッチ  | ASLW          |    |       |            |            |                      |                            |                            |                      |       |       |       |       |       |
|              | 1a-1b<br>(11) | a  |       |            |            | AC/DC6V              | ASLW26611D                 | ASLW216611D                | ASLW226611D          | *     | R     | 2,400 |       | 2,850 |
|              |               | b  |       |            |            | AC/DC12V             | ASLW21111D                 | ASLW211111D                | ASLW221111D          | *     | G     | 2,400 |       | 2,850 |
|              |               |    |       |            |            | AC/DC24V             | ASLW22211D                 | ASLW212221D                | ASLW22221D           | *     | Y     | 2,400 | S     | 2,850 |
|              |               |    |       |            |            | AC100/110V           | ASLW21611D                 | ASLW211611D                | ASLW221611D          | *     | A     | 3,040 | PW    | 3,490 |
|              |               |    |       |            |            | AC200/220V           | ASLW22611D                 | ASLW212611D                | ASLW222611D          | *     | W     | 3,040 |       | 3,490 |
|              |               |    |       |            |            |                      |                            |                            |                      |       |       |       |       |       |
|              | 2a<br>(20)    | a  |       |            |            | AC/DC6V              | ASLW26620D                 | ASLW216620D                | ASLW226620D          | *     | R     | 2,400 |       | 2,850 |
|              |               | a  |       |            |            | AC/DC12V             | ASLW21120D                 | ASLW211120D                | ASLW221120D          | *     | G     | 2,400 |       | 2,850 |
|              |               |    |       |            |            | AC/DC24V             | ASLW22220D                 | ASLW212220D                | ASLW222220D          | *     | Y     | 2,400 | S     | 2,850 |
|              |               |    |       |            |            | AC100/110V           | ASLW21620D                 | ASLW211620D                | ASLW221620D          | *     | A     | 3,040 | PW    | 3,490 |
|              |               |    |       |            |            | AC200/220V           | ASLW22620D                 | ASLW212620D                | ASLW222620D          | *     | W     | 3,040 |       | 3,490 |
|              |               |    |       |            |            |                      |                            |                            |                      |       |       |       |       |       |
|              | 2a-2b<br>(22) | a  |       |            |            | AC/DC6V              | ASLW26622D                 | ASLW216622D                | ASLW226622D          | *     | R     | 3,100 |       | 3,550 |
|              |               | b  |       |            |            | AC/DC12V             | ASLW21122D                 | ASLW211122D                | ASLW221122D          | *     | G     | 3,100 |       | 3,550 |
|              |               | a  |       |            |            | AC/DC24V             | ASLW22222D                 | ASLW212222D                | ASLW222222D          | *     | Y     | 3,100 | S     | 3,550 |
|              |               |    |       |            |            | AC100/110V           | ASLW21622D                 | ASLW211622D                | ASLW221622D          | *     | A     | 3,740 | PW    | 4,190 |
|              |               |    |       |            |            | AC200/220V           | ASLW22622D                 | ASLW212622D                | ASLW222622D          | *     | W     | 3,740 |       | 4,190 |
|              |               |    |       |            |            |                      |                            |                            |                      |       |       |       |       |       |
| 45-3<br>ノッチ  | 2a<br>(20)    | a  |       |            | AC/DC6V    | ASLW36620D           | ASLW316620D                | ASLW326620D                | ASLW336620D          | R     | 2,400 |       | 2,850 |       |
|              |               | a  |       |            | AC/DC12V   | ASLW31120D           | ASLW311120D                | ASLW321120D                | ASLW331120D          | G     | 2,400 |       | 2,850 |       |
|              |               |    |       |            | AC/DC24V   | ASLW32220D           | ASLW312220D                | ASLW322220D                | ASLW332220D          | Y     | 2,400 | S     | 2,850 |       |
|              |               |    |       |            | AC100/110V | ASLW31620D           | ASLW311620D                | ASLW321620D                | ASLW331620D          | A     | 3,040 | PW    | 3,490 |       |
|              |               |    |       |            | AC200/220V | ASLW32620D           | ASLW312620D                | ASLW322620D                | ASLW332620D          | W     | 3,040 |       | 3,490 |       |
|              |               |    |       |            |            |                      |                            |                            |                      |       |       |       |       |       |
|              | 2b<br>(02)    | b  |       |            | AC/DC6V    | ASLW36602D           | ASLW316602D                | ASLW326602D                | ASLW336602D          | R     | 2,400 |       | 2,850 |       |
|              |               | b  |       |            | AC/DC12V   | ASLW31102D           | ASLW311102D                | ASLW321102D                | ASLW331102D          | G     | 2,400 |       | 2,850 |       |
|              |               |    |       |            | AC/DC24V   | ASLW32202D           | ASLW312202D                | ASLW322202D                | ASLW332202D          | Y     | 2,400 | S     | 2,850 |       |
|              |               |    |       |            | AC100/110V | ASLW31602D           | ASLW311602D                | ASLW321602D                | ASLW331602D          | A     | 3,040 | PW    | 3,490 |       |
|              |               |    |       |            | AC200/220V | ASLW32602D           | ASLW312602D                | ASLW322602D                | ASLW332602D          | W     | 3,040 |       | 3,490 |       |
|              |               |    |       |            |            |                      |                            |                            |                      |       |       |       |       |       |
|              | 2a-2b<br>(22) | a  |       |            | AC/DC6V    | ASLW36622D           | ASLW316622D                | ASLW326622D                | ASLW336622D          | R     | 3,100 |       | 3,550 |       |
|              |               | a  |       |            | AC/DC12V   | ASLW31122D           | ASLW311122D                | ASLW321122D                | ASLW331122D          | G     | 3,100 |       | 3,550 |       |
|              |               | b  |       |            | AC/DC24V   | ASLW32222D           | ASLW312222D                | ASLW322222D                | ASLW332222D          | Y     | 3,100 | S     | 3,550 |       |
|              |               | b  |       |            | AC100/110V | ASLW31622D           | ASLW311622D                | ASLW321622D                | ASLW331622D          | A     | 3,740 | PW    | 4,190 |       |
|              |               |    |       |            | AC200/220V | ASLW32622D           | ASLW312622D                | ASLW322622D                | ASLW332622D          | W     | 3,740 |       | 4,190 |       |
|              |               |    |       |            |            |                      |                            |                            |                      |       |       |       |       |       |
|              | 4a<br>(40)    | a  |       |            | AC/DC6V    | ASLW36640D           | ASLW316640D                | ASLW326640D                | ASLW336640D          | R     | 3,100 |       | 3,550 |       |
|              |               | a  |       |            | AC/DC12V   | ASLW31140D           | ASLW311140D                | ASLW321140D                | ASLW331140D          | G     | 3,100 |       | 3,550 |       |
|              |               | a  |       |            | AC/DC24V   | ASLW32240D           | ASLW312240D                | ASLW322240D                | ASLW332240D          | Y     | 3,100 | S     | 3,550 |       |
|              |               | a  |       |            | AC100/110V | ASLW31640D           | ASLW311640D                | ASLW321640D                | ASLW331640D          | A     | 3,740 | PW    | 4,190 |       |
|              |               |    |       |            | AC200/220V | ASLW32640D           | ASLW312640D                | ASLW322640D                | ASLW332640D          | W     | 3,740 |       | 4,190 |       |
|              |               |    |       |            |            |                      |                            |                            |                      |       |       |       |       |       |
| 4b<br>(04)   | b             |    |       | AC/DC6V    | ASLW36604D | ASLW316604D          | ASLW326604D                | ASLW336604D                | R                    | 3,100 |       | 3,550 |       |       |
|              | b             |    |       | AC/DC12V   | ASLW31104D | ASLW311104D          | ASLW321104D                | ASLW331104D                | G                    | 3,100 |       | 3,550 |       |       |
|              | b             |    |       | AC/DC24V   | ASLW32204D | ASLW312204D          | ASLW322204D                | ASLW332204D                | Y                    | 3,100 | S     | 3,550 |       |       |
|              | b             |    |       | AC100/110V | ASLW31604D | ASLW311604D          | ASLW321604D                | ASLW331604D                | A                    | 3,740 | PW    | 4,190 |       |       |
|              |               |    |       | AC200/220V | ASLW32604D | ASLW312604D          | ASLW322604D                | ASLW332604D                | W                    | 3,740 |       | 4,190 |       |       |
|              |               |    |       |            |            |                      |                            |                            |                      |       |       |       |       |       |

(色記号) : R(赤) G(緑) Y(黄) A(アンバー) W(乳白) S(青) PW(ビュアホワイト)

丸リング〔金属製〕=アルミ地色

使用電圧と接点構成は上記以外にも多数ご用意しています。(200頁、229頁、230頁をご参照ください。)

\* 印の機種は、接点動作が左右逆になります。



TWシリーズはパネル厚調整目盛りのある側が上側です。



# 22 TW シリーズ 照光セレクトスイッチ

## 白熱球照光

販売単位：1個

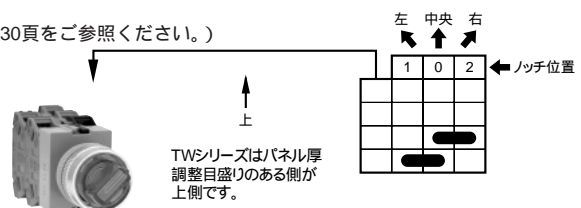
| ノッチ角<br>ノッチ数  | コンタクトブロック     |            | ノッチ位置 |            | 使用電圧       | 各位置停止<br>1 2<br>(手動) | 右リターン<br>1 2<br>(右 左 自動復帰) | 左リターン<br>1 2<br>(左 右 自動復帰) | 両リターン<br>1 0 2<br>(左・右 中 自動復帰) | レンズ色<br>指定記号 | 標準価格<br>(税別・円) |       |
|---------------|---------------|------------|-------|------------|------------|----------------------|----------------------------|----------------------------|--------------------------------|--------------|----------------|-------|
|               | No.           | 接点         | 1     | 2          |            |                      |                            |                            |                                |              |                |       |
| 90-2<br>ノッチ   | 1a-1b<br>(11) | a          |       |            | AC/DC6V    | ASLW26611            | ASLW216611                 | ASLW226611                 | *                              | R            | 1,870          |       |
|               |               | b          |       |            | AC/DC12V   | ASLW28811            | ASLW218811                 | ASLW228811                 | *                              | G            | 1,870          |       |
|               |               |            |       |            | AC/DC24V   | ASLW23311            | ASLW213311                 | ASLW223311                 | *                              | A            | 1,870          |       |
|               |               |            |       |            | AC100/110V | ASLW21611            | ASLW211611                 | ASLW221611                 | *                              | W            | 2,340          |       |
|               |               |            |       |            | AC200/220V | ASLW22611            | ASLW212611                 | ASLW222611                 | *                              | S            | 2,340          |       |
|               |               |            |       |            |            |                      |                            |                            |                                |              |                |       |
|               | 2a<br>(20)    | a          |       |            |            | AC/DC6V              | ASLW26620                  | ASLW216620                 | ASLW226620                     | *            | R              | 1,870 |
|               |               | a          |       |            |            | AC/DC12V             | ASLW28820                  | ASLW218820                 | ASLW228820                     | *            | G              | 1,870 |
|               |               |            |       |            |            | AC/DC24V             | ASLW23320                  | ASLW213320                 | ASLW223320                     | *            | A              | 1,870 |
|               |               |            |       |            |            | AC100/110V           | ASLW21620                  | ASLW211620                 | ASLW221620                     | *            | W              | 2,340 |
|               |               |            |       |            |            | AC200/220V           | ASLW22620                  | ASLW212620                 | ASLW222620                     | *            | S              | 2,340 |
|               | 2a-2b<br>(22) | a          |       |            |            | AC/DC6V              | ASLW26622                  | ASLW216622                 | ASLW226622                     | *            | R              | 2,570 |
|               |               | b          |       |            |            | AC/DC12V             | ASLW28822                  | ASLW218822                 | ASLW228822                     | *            | G              | 2,570 |
|               |               | a          |       |            |            | AC/DC24V             | ASLW23322                  | ASLW213322                 | ASLW223322                     | *            | A              | 2,570 |
|               |               | b          |       |            |            | AC100/110V           | ASLW21622                  | ASLW211622                 | ASLW221622                     | *            | W              | 3,040 |
|               |               |            |       |            |            | AC200/220V           | ASLW22622                  | ASLW212622                 | ASLW222622                     | *            | S              | 3,040 |
|               | 45-3<br>ノッチ   | 2a<br>(20) | a     |            |            | AC/DC6V              | ASLW36620                  | ASLW316620                 | ASLW326620                     | ASLW336620   | R              | 1,870 |
|               |               |            | a     |            |            | AC/DC12V             | ASLW38820                  | ASLW318820                 | ASLW328820                     | ASLW338820   | G              | 1,870 |
|               |               |            |       |            | AC/DC24V   | ASLW33320            | ASLW313320                 | ASLW323320                 | ASLW333320                     | A            | 1,870          |       |
|               |               |            |       |            | AC100/110V | ASLW31620            | ASLW311620                 | ASLW321620                 | ASLW331620                     | W            | 2,340          |       |
|               |               |            |       |            | AC200/220V | ASLW32620            | ASLW312620                 | ASLW322620                 | ASLW332620                     | S            | 2,340          |       |
| 2b<br>(02)    |               | b          |       | ●          | AC/DC6V    | ASLW36602            | ASLW316602                 | ASLW326602                 | ASLW336602                     | R            | 1,870          |       |
|               |               | b          | ●     |            | AC/DC12V   | ASLW38802            | ASLW318802                 | ASLW328802                 | ASLW338802                     | G            | 1,870          |       |
|               |               |            |       |            | AC/DC24V   | ASLW33302            | ASLW313302                 | ASLW323302                 | ASLW333302                     | A            | 1,870          |       |
|               |               |            |       |            | AC100/110V | ASLW31602            | ASLW311602                 | ASLW321602                 | ASLW331602                     | W            | 2,340          |       |
|               |               |            |       |            | AC200/220V | ASLW32602            | ASLW312602                 | ASLW322602                 | ASLW332602                     | S            | 2,340          |       |
| 2a-2b<br>(22) |               | a          |       |            | AC/DC6V    | ASLW36622            | ASLW316622                 | ASLW326622                 | ASLW336622                     | R            | 2,570          |       |
|               |               | a          |       |            | AC/DC12V   | ASLW38822            | ASLW318822                 | ASLW328822                 | ASLW338822                     | G            | 2,570          |       |
|               |               | b          |       | ●          | AC/DC24V   | ASLW33322            | ASLW313322                 | ASLW323322                 | ASLW333322                     | A            | 2,570          |       |
|               |               | b          | ●     |            | AC100/110V | ASLW31622            | ASLW311622                 | ASLW321622                 | ASLW331622                     | W            | 3,040          |       |
|               |               |            |       |            | AC200/220V | ASLW32622            | ASLW312622                 | ASLW322622                 | ASLW332622                     | S            | 3,040          |       |
| 4a<br>(40)    |               | a          |       |            | AC/DC6V    | ASLW36640            | ASLW316640                 | ASLW326640                 | ASLW336640                     | R            | 2,570          |       |
|               |               | a          |       |            | AC/DC12V   | ASLW38840            | ASLW318840                 | ASLW328840                 | ASLW338840                     | G            | 2,570          |       |
|               |               | a          |       |            | AC/DC24V   | ASLW33340            | ASLW313340                 | ASLW323340                 | ASLW333340                     | A            | 2,570          |       |
|               |               | a          |       |            | AC100/110V | ASLW31640            | ASLW311640                 | ASLW321640                 | ASLW331640                     | W            | 3,040          |       |
|               |               |            |       |            | AC200/220V | ASLW32640            | ASLW312640                 | ASLW322640                 | ASLW332640                     | S            | 3,040          |       |
| 4b<br>(04)    |               | b          |       | ●          | AC/DC6V    | ASLW36604            | ASLW316604                 | ASLW326604                 | ASLW336604                     | R            | 2,570          |       |
|               |               | b          | ●     |            | AC/DC12V   | ASLW38804            | ASLW318804                 | ASLW328804                 | ASLW338804                     | G            | 2,570          |       |
|               |               | b          | ●     |            | AC/DC24V   | ASLW33304            | ASLW313304                 | ASLW323304                 | ASLW333304                     | A            | 2,570          |       |
|               |               | b          | ●     |            | AC100/110V | ASLW31604            | ASLW311604                 | ASLW321604                 | ASLW331604                     | W            | 3,040          |       |
|               |               |            |       | AC200/220V | ASLW32604  | ASLW312604           | ASLW322604                 | ASLW332604                 | S                              | 3,040        |                |       |

(色記号) : R (赤) G (緑) A (アンバー) S (青) W (乳白)

丸リング (金属製) = アルミ地色

使用電圧と接点構成は上記以外にも多数ご用意しています。(200頁、229頁、230頁をご参照ください。)

\* 印の機種は、接点動作が左右逆になります。



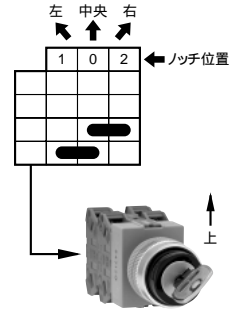
## □ 90°-2ノッチ形

| ノッチ仕様  |      | 各位置停止                  | 右リターン | 左リターン                  |   |   |
|--------|------|------------------------|-------|------------------------|---|---|
|        |      |                        |       |                        |   |   |
| 操作部の種類 |      | 矢形・レバー形<br>鍵操作形<br>照光式 |       | 矢形・レバー形<br>鍵操作形<br>照光式 |   |   |
| 接点構成   | 回路番号 | ノッチ位置                  |       | ノッチ位置                  |   |   |
|        |      |                        |       |                        |   |   |
|        |      | 1                      | 2     | 1                      | 2 |   |
| 10     | 指定不要 | 1 a                    | -     | 2 a                    | - |   |
|        | 2 b  | ダミーブロック                |       | ダミーブロック                |   |   |
| 01     | 指定不要 | 1 b                    | -     | 2 b                    | - |   |
|        | 2 a  | ダミーブロック                |       | ダミーブロック                |   |   |
| 11     | 指定不要 | 1 a                    | -     | 2 a                    | - |   |
|        | 2 b  | -                      | -     | -                      | - |   |
|        | 103  | 1 a                    | -     | 2 a                    | - |   |
|        | 2 b  | -                      | -     | -                      | - |   |
| 20     | 指定不要 | 1 a                    | -     | 2 a                    | - |   |
|        | 2 b  | -                      | -     | -                      | - |   |
| 02     | 指定不要 | 1 a                    | -     | 2 a                    | - |   |
|        | 2 b  | -                      | -     | -                      | - |   |
| 22     | 指定不要 | 1 a                    | -     | 2 a                    | - |   |
|        |      | 2 b                    | -     | -                      | - |   |
|        |      | 3 a                    | -     | -                      | - |   |
|        |      | 4 b                    | -     | -                      | - |   |
|        | 109  | 1 a                    | -     | -                      | - | - |
|        |      | 2 b                    | -     | -                      | - | - |
|        |      | 3 b                    | -     | -                      | - | - |
|        |      | 4 a                    | -     | -                      | - | - |
| 110    | 1 b  | -                      | -     | -                      | - |   |
|        | 2 a  | -                      | -     | -                      | - |   |
|        | 3 b  | -                      | -     | -                      | - |   |
|        | 4 a  | -                      | -     | -                      | - |   |
| 111    | 1 a  | -                      | -     | -                      | - |   |
|        | 2 a  | -                      | -     | -                      | - |   |
|        | 3 b  | -                      | -     | -                      | - |   |
|        | 4 b  | -                      | -     | -                      | - |   |
| 117    | 1 b  | -                      | -     | -                      | - |   |
|        | 2 a  | -                      | -     | -                      | - |   |
|        | 3 a  | -                      | -     | -                      | - |   |
|        | 4 b  | -                      | -     | -                      | - |   |
| 31     | 107  | 1 b                    | -     | -                      | - |   |
|        |      | 2 a                    | -     | -                      | - |   |
|        |      | 3 a                    | -     | -                      | - |   |
|        |      | 4 a                    | -     | -                      | - |   |
| 40     | 指定不要 | 1 a                    | -     | -                      | - |   |
|        |      | 2 a                    | -     | -                      | - |   |
|        |      | 3 a                    | -     | -                      | - |   |
|        |      | 4 a                    | -     | -                      | - |   |
| 2R     | 118  | 1 a                    | -     | -                      | - |   |
|        |      | 2 b                    | -     | -                      | - |   |
|        |      | 1 a                    | -     | -                      | - |   |
|        |      | 2 b                    | -     | -                      | - |   |
| 168    | 119  | 1 a                    | -     | -                      | - |   |
|        |      | 2 a                    | -     | -                      | - |   |
|        |      | 1 b                    | -     | -                      | - |   |
|        |      | 2 a                    | -     | -                      | - |   |
| 169    | 2    | 1 a                    | -     | -                      | - |   |
|        |      | 2 b                    | -     | -                      | - |   |
|        |      | 1 a                    | -     | -                      | - |   |
|        |      | 2 b                    | -     | -                      | - |   |
| 4R     | 120  | 1 a                    | -     | -                      | - |   |
|        |      | 2 b                    | -     | -                      | - |   |
|        |      | 3 a                    | -     | -                      | - |   |
|        |      | 4 b                    | -     | -                      | - |   |
|        | 170  | 指定不要                   | 1 a   | -                      | - | - |
|        |      |                        | 2 b   | -                      | - | - |
|        |      |                        | 3 a   | -                      | - | - |
|        |      |                        | 4 b   | -                      | - | - |
| 121    | 指定不要 | 1 b                    | -     | -                      | - |   |
|        |      | 2 a                    | -     | -                      | - |   |
|        |      | 3 b                    | -     | -                      | - |   |
|        |      | 4 a                    | -     | -                      | - |   |
| 171    | 指定不要 | 1 b                    | -     | -                      | - |   |
|        |      | 2 a                    | -     | -                      | - |   |
|        |      | 3 b                    | -     | -                      | - |   |
|        |      | 4 a                    | -     | -                      | - |   |

## □ 45°-3ノッチ形

| ノッチ仕様  |      | 各位置停止                  | 右リターン | 左リターン | 両リターン |
|--------|------|------------------------|-------|-------|-------|
|        |      |                        |       |       |       |
| 操作部の種類 |      | 矢形・レバー形<br>鍵操作形<br>照光式 |       |       |       |
| 接点構成   | 回路番号 | ノッチ位置                  |       |       |       |
|        |      |                        |       |       |       |
|        |      | 1                      | 0     | 2     |       |
| 11     | 202  | 1 a                    | -     | -     | -     |
|        |      | 2 b                    | -     | -     | -     |
|        | 203  | 1 b                    | -     | -     | -     |
|        |      | 2 a                    | -     | -     | -     |
| 302    | 1 a  | -                      | -     | -     |       |
|        | 2 b  | -                      | -     | -     |       |
| 303    | 1 b  | -                      | -     | -     |       |
|        | 2 a  | -                      | -     | -     |       |
| 20     | 指定不要 | 1 a                    | -     | -     | -     |
|        | 2 a  | -                      | -     | -     | -     |
| 301    | 1 a  | -                      | -     | -     | -     |
|        | 2 a  | -                      | -     | -     | -     |
| 02     | 指定不要 | 1 b                    | -     | -     | -     |
|        | 2 b  | -                      | -     | -     | -     |
| 304    | 1 b  | -                      | -     | -     | -     |
|        | 2 b  | -                      | -     | -     | -     |
| 22     | 指定不要 | 1 a                    | -     | -     | -     |
|        |      | 2 a                    | -     | -     | -     |
|        |      | 3 b                    | -     | -     | -     |
|        |      | 4 b                    | -     | -     | -     |
|        | 210  | 1 b                    | -     | -     | -     |
|        |      | 2 a                    | -     | -     | -     |
|        |      | 3 b                    | -     | -     | -     |
|        |      | 4 a                    | -     | -     | -     |
| 308    | 1 a  | -                      | -     | -     |       |
|        | 2 b  | -                      | -     | -     |       |
|        | 3 a  | -                      | -     | -     |       |
|        | 4 b  | -                      | -     | -     |       |
| 309    | 1 a  | -                      | -     | -     |       |
|        | 2 b  | -                      | -     | -     |       |
|        | 3 b  | -                      | -     | -     |       |
|        | 4 a  | -                      | -     | -     |       |
| 310    | 1 b  | -                      | -     | -     |       |
|        | 2 a  | -                      | -     | -     |       |
|        | 3 b  | -                      | -     | -     |       |
|        | 4 a  | -                      | -     | -     |       |
| 31     | 206  | 1 a                    | -     | -     | -     |
|        |      | 2 b                    | -     | -     | -     |
|        |      | 3 a                    | -     | -     | -     |
|        |      | 4 a                    | -     | -     | -     |
| 207    | 1 b  | -                      | -     | -     |       |
|        | 2 a  | -                      | -     | -     |       |
|        | 3 a  | -                      | -     | -     |       |
|        | 4 a  | -                      | -     | -     |       |
| 13     | 212  | 1 a                    | -     | -     | -     |
|        |      | 2 b                    | -     | -     | -     |
|        |      | 3 b                    | -     | -     | -     |
|        |      | 4 b                    | -     | -     | -     |
| 313    | 1 b  | -                      | -     | -     |       |
|        | 2 a  | -                      | -     | -     |       |
|        | 3 b  | -                      | -     | -     |       |
|        | 4 b  | -                      | -     | -     |       |
| 40     | 指定不要 | 1 a                    | -     | -     | -     |
|        |      | 2 a                    | -     | -     | -     |
|        |      | 3 a                    | -     | -     | -     |
|        |      | 4 a                    | -     | -     | -     |
| 305    | 1 a  | -                      | -     | -     |       |
|        | 2 a  | -                      | -     | -     |       |
|        | 3 a  | -                      | -     | -     |       |
|        | 4 a  | -                      | -     | -     |       |
| 04     | 指定不要 | 1 b                    | -     | -     | -     |
|        |      | 2 b                    | -     | -     | -     |
|        |      | 3 b                    | -     | -     | -     |
|        |      | 4 b                    | -     | -     | -     |
| 314    | 1 b  | -                      | -     | -     |       |
|        | 2 b  | -                      | -     | -     |       |
|        | 3 b  | -                      | -     | -     |       |
|        | 4 b  | -                      | -     | -     |       |

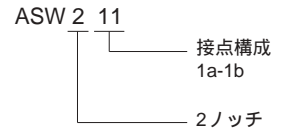
コンタクトブロックの  
取り付け位置



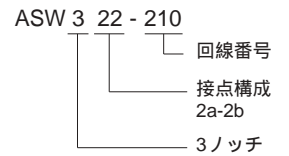
TWシリーズはパネル厚  
調整目盛りのある側が  
上側です。

印の機種（接点構成が2R、  
4Rの機種）は、接点の使用  
電流値（負荷開閉電流値）  
が1/2になります。定格絶縁  
電圧および定格通電電流は  
同一値です。

形番例  
回路番号指定不要の場合



回路番号指定の場合



# 22 セレクタスイッチ接点構成表

## □ 45°-3ノッチ形

|        |                        |
|--------|------------------------|
| ノッチ仕様  | 各位置停止<br>1 0 2         |
| 操作部の種類 | 矢形・レバー形<br>鍵操作形<br>照光式 |

| 接点構成 | 回路番号 | コンタクトブロック | ノッチ位置   |   |   |
|------|------|-----------|---------|---|---|
|      |      |           | 1       | 0 | 2 |
| 2S   | 1361 | 1 a       |         |   |   |
|      |      | 2 b       |         |   |   |
| 3S   | 243  | 1 a       |         |   |   |
|      |      | 2 a       |         |   |   |
|      |      | 3 b       |         |   |   |
|      |      | 4 -       | ダミーブロック |   |   |
| 4S   | 233  | 1 a       | ■       |   |   |
|      |      | 2 b       | ■       |   |   |
|      |      | 3 a       | ■       |   |   |
|      |      | 4 a       | ■       |   |   |
|      | 234  | 1 a       | ■       |   |   |
|      |      | 2 b       | ■       |   |   |
|      |      | 3 b       | ■       |   |   |
|      |      | 4 b       | ■       |   |   |
|      | 235  | 1 b       | ■       |   |   |
|      |      | 2 a       | ■       |   |   |
|      |      | 3 b       | ■       |   |   |
|      |      | 4 a       | ■       |   |   |
| 237  | 1 a  | ■         |         |   |   |
|      | 2 a  | ■         |         |   |   |
|      | 3 b  | ■         |         |   |   |
|      | 4 a  | ■         |         |   |   |
| 240  | 1 b  | ■         |         |   |   |
|      | 2 b  | ■         |         |   |   |
|      | 3 b  | ■         |         |   |   |
|      | 4 a  | ■         |         |   |   |

## □ 45°-3ノッチ形

|        |                |
|--------|----------------|
| ノッチ仕様  | 各位置停止<br>1 0 2 |
| 操作部の種類 | 矢形・レバー形<br>照光式 |

| 接点構成 | 回路番号 | コンタクトブロック | ノッチ位置 |   |   |
|------|------|-----------|-------|---|---|
|      |      |           | 1     | 0 | 2 |
| 4S   | 1336 | 1 a       |       |   |   |
|      |      | 2 a       |       |   |   |
|      |      | 3 b       |       |   |   |
|      |      | 4 b       |       |   |   |
| 1337 | 1337 | 1 b       | ■     |   |   |
|      |      | 2 a       | ■     |   |   |
|      |      | 3 b       | ■     |   |   |
|      |      | 4 b       | ■     |   |   |
| 1352 | 1352 | 1 a       | ■     |   |   |
|      |      | 2 b       | ■     |   |   |
|      |      | 3 b       | ■     |   |   |
|      |      | 4 a       | ■     |   |   |
| 1355 | 1355 | 1 a       | ■     |   |   |
|      |      | 2 b       | ■     |   |   |
|      |      | 3 a       | ■     |   |   |
|      |      | 4 b       | ■     |   |   |
| 1359 | 1359 | 1 b       | ■     |   |   |
|      |      | 2 b       | ■     |   |   |
|      |      | 3 b       | ■     |   |   |
|      |      | 4 b       | ■     |   |   |

## □ 45°-4ノッチ形

|        |                  |
|--------|------------------|
| ノッチ仕様  | 各位置停止<br>1 2 3 4 |
| 操作部の種類 | 矢形・レバー形          |

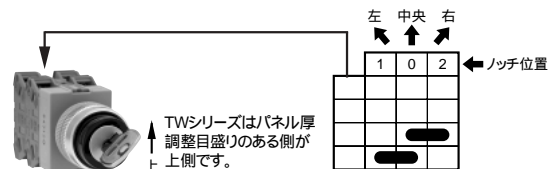
| 接点構成 | 回路番号 | コンタクトブロック | ノッチ位置   |   |   |   |  |
|------|------|-----------|---------|---|---|---|--|
|      |      |           | 1       | 2 | 3 | 4 |  |
| 3S   | 461  | 1 a       |         |   |   |   |  |
|      |      | 2 b       |         |   |   |   |  |
|      |      | 3 b       |         |   |   |   |  |
|      |      | 4 -       | ダミーブロック |   |   |   |  |
| 4S   | 405  | 1 b       | ■       |   |   |   |  |
|      |      | 2 b       | ■       |   |   |   |  |
|      |      | 3 b       | ■       |   |   |   |  |
|      |      | 4 b       | ■       |   |   |   |  |
|      | 407  | 407       | 1 b     | ■ |   |   |  |
|      |      |           | 2 b     | ■ |   |   |  |
|      |      |           | 3 b     | ■ |   |   |  |
|      |      |           | 4 a     | ■ |   |   |  |
|      | 409  | 409       | 1 a     | ■ |   |   |  |
|      |      |           | 2 b     | ■ |   |   |  |
|      |      |           | 3 b     | ■ |   |   |  |
|      |      |           | 4 b     | ■ |   |   |  |
| 411  | 411  | 1 a       | ■       |   |   |   |  |
|      |      | 2 b       | ■       |   |   |   |  |
|      |      | 3 b       | ■       |   |   |   |  |
|      |      | 4 a       | ■       |   |   |   |  |

## □ 30°-5ノッチ形

|        |                    |
|--------|--------------------|
| ノッチ仕様  | 各位置停止<br>1 2 3 4 5 |
| 操作部の種類 | 矢形・レバー形            |

| 接点構成 | 回路番号 | コンタクトブロック | ノッチ位置 |   |   |   |   |
|------|------|-----------|-------|---|---|---|---|
|      |      |           | 1     | 2 | 3 | 4 | 5 |
| 4S   | 501  | 1 a       |       |   |   |   |   |
|      |      | 2 b       |       |   |   |   |   |
|      |      | 3 b       |       |   |   |   |   |
|      |      | 4 a       |       |   |   |   |   |

コンタクトブロックの取付け位置



印の機種（接点構成が2S、3S、4Sの機種）は、接点の使用電流値（負荷開閉電流値）が1/2になります。定格絶縁電圧および定格通電電流は同一値です。

形番例

回路番号指定の場合

ASW 3 3S - 243

