

LV- AC/DC電源基板[LV2-ACDCM-KIT]

取扱説明書

第 1.0 版

—このキットに梱包されているもの—

- AC/DC 電源基板
- 基板上組立部品
- 取扱い説明書(本書)
- 回路図

この度は弊社製品をお買い上げいただき誠にありがとうございます。LV-AC/DC電源基板は LV-2.0 の安定化電源基板です。パワーアンプ以外のシステム全体の電源を供給します

* より詳しい情報は特設サイトをご参照ください→ <http://www.linkman-audio.com/lv-2.0/main.html>

<特徴>

- LV-2.0 シリーズでは、LV1-DCDCM と置き換えて使うことが出来る定電圧電源モジュール
- 各安定化電源回路は全てリニアレギュレータ方式なので、ノイズが少ない
- プリアンプ用電源トランス LVX-TR20 との組み合わせでは、トランスとダイレクトに結線可能
- プロテクションモジュール LV2-SPPM 専用接続端子装備(AC 検出により電源 ON/OFF に同期した動作が可能)

<仕様>

入力: AC12V × 2

出力: DC5V × 2、±12V × 3

LV2-SPPM 専用接続端子 × 1

<主要デバイス>

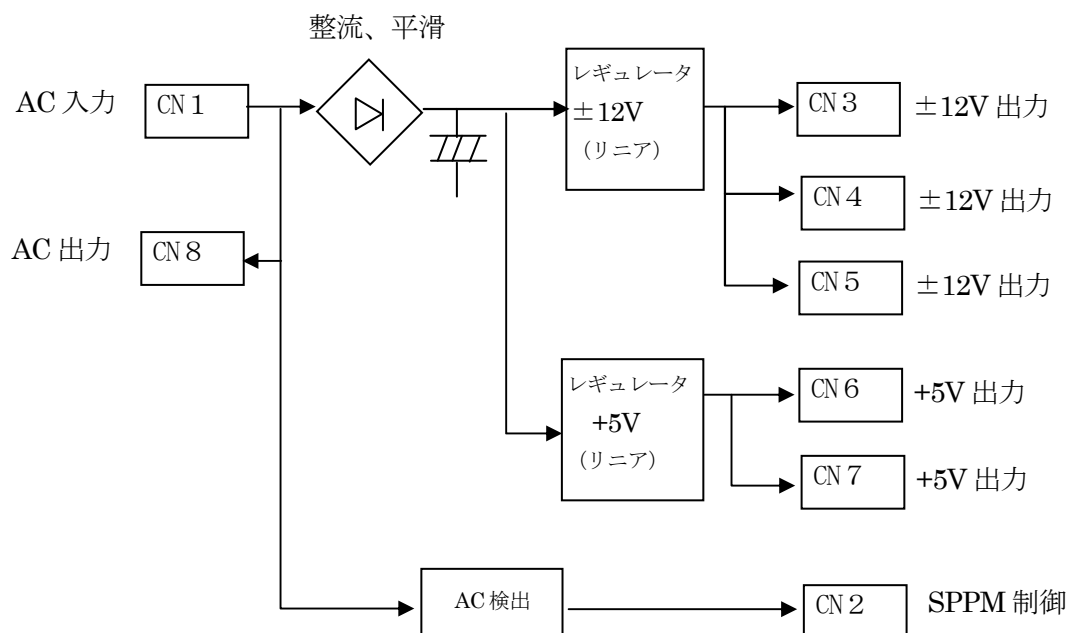
新日本無線製3端子レギュレータ NJM7812、NJM7912、NJM7805

<外形寸法>

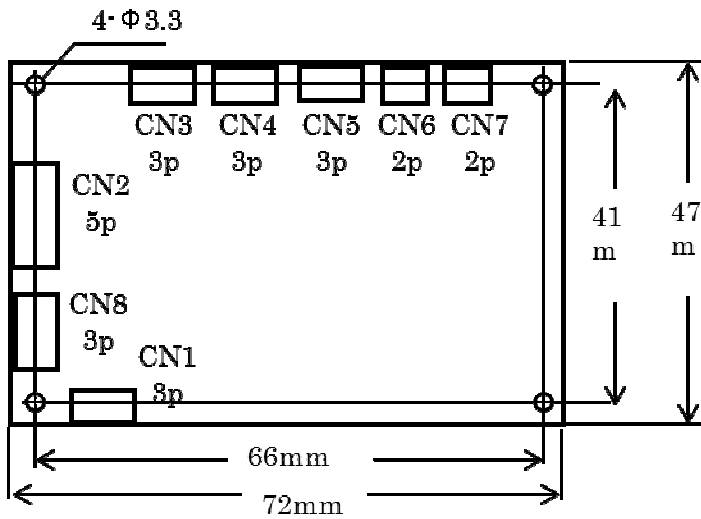
縦 × 横 × 高さ: 47mm × 72mm × 26.9mm(突起部含まず)

<電源>

AC12V × 2(中点グラウンド)



<外形、コネクタ配置>



<端子ピン番号、信号名一覧>

CN1	AC 入力
1	AC
2	GND
3	AC

CN4	±12V 出力
1	+12V
2	GND
3	-12V

CN2	SPPM 制御
1	+B
2	AC
3	NC
4	GND
5	NC

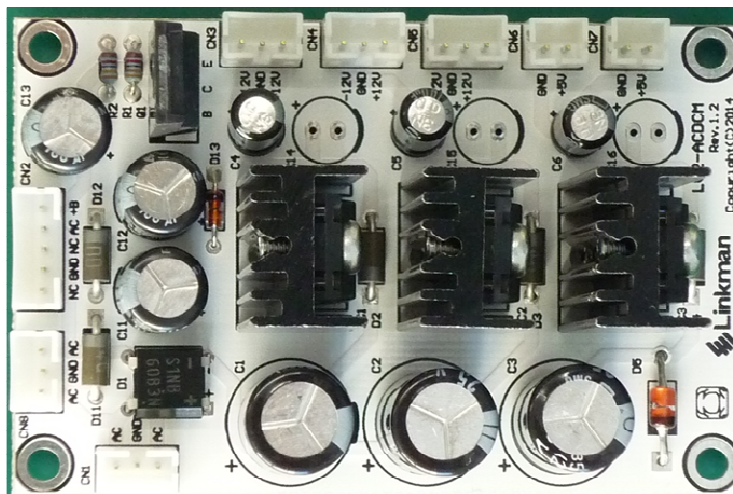
CN5	±12V 出力
1	+12V
2	GND
3	-12V

CN3	±12V 出力
1	+12V
2	GND
3	-12V

CN6	+5V 出力
1	+5V
2	GND

CN7	+5V 出力
1	+5V
2	GND

<完成写真>



<組立>

1. 部品表に従って基板上部品の員数を確認してください。
2. 実装時にすぐに取り出せるように部品を分類しておきます。一例として部品名と定数を記入した 厚紙等を用意し1. の数確認と同時に貼り付けて行きます。
3. 部品表と基板を照合し基板上の実装位置を確認しておきます。部品表のコピーにチェックを付けながら行くと抜けがありません。* C14、C15、C16 は非実装です。
4. IC1~3、ダオード D1、D2~5、D11~13、トランジスタ Q1、電解コンデンサ C1~6、C11~13 とコネクタには向きがあります。あらかじめ図面と実物、および基板のシルクを照合し向きを十分に確認してください。
5. 部品表と基板のシルクに従って半田付けします。特殊な部品は無いので一般的な半田付けの注意事項に従ってください。* 背の低い部品から取り付けて行きます。
6. すべての部品を実装したのち、半田不足やブリッジなどの半田付け不良が無いか目視で十分確認します。

※LV2-SPPM と組み合わせて電源オフ検出回路を使用する場合、LV2-SPPM 基板裏の R27 を忘れずに削除してください。回路が動作しないだけでなく、過大電流にてヒューズが飛んだり部品が破壊する恐れがあります。

<部品リスト>

No.	部品番号	型番	数	メーカー	仕様	備考
1	IC1	NJM7812FA	1	JRC		
2	IC2	NJM7912FA	1	JRC		
3	IC3	NJM7805FA	1	JRC		
4	D1	S1NB60(7101)	1	新電元		
5	D2, D3, D4, D11, D12	10DDA10	5	日本インター		
6	D5	RD4.7F	1	NEC	4.7V, 1W	4.7B3
7	D13	HZ27-1-E	1	ルネサス		
8	Q1	2SD2012	1			
9	C1, C2, C3	ESMG250ELL102MJ20S	3	ニッケミ	1000uF, 25V	
10	C4, C5, C6	ESMG160ELL101ME11D	3	ニッケミ	100uF, 16V	
11	C11, C12, C13	ESMG500ELL101MHB5D	3	ニッケミ	100uF, 50V	
12	C14, C15, C16		0			非実装
13	CN1, CN3, CN4, CN5, CN8	B3B-PH-K-S	5	JST		
14	CN2	B5B-PH-K-S	1	JST		
15	CN6, CN7	B2B-PH-K-S	2	JST		
16	R1, R2	MFS1/4CC3302F	2	KOA	33kΩ, 1/4W スモール	橙橙黒赤茶
17	H1, H2, H3	11PB15L25BA	3	LSIクーラー	ヒートシンク	
18	(H1, H2, H3)	M3X8 ビス(RO)	3	ねじの高山	M3x8mm	
19		プリント基板	1		47mm x 72mm	

<ご注意>

- 本製品は静電気に弱い部品を使用しておりますので、保管する際は帯電防止袋などに入れてください。
- 本製品は医療機器、軍事・航空宇宙機器、原子力制御機器、各種安全装置など故障や誤動作によって人体に危害を及ぼすような機器、および高い信頼性が要求される機器への使用は想定しておりませんので、これらの用途には使用しないでください。また使用によって発生した損害などについて、弊社はその責任を負いません。

<開発・製造>



Linkman 株式会社

〒910-0015 福井県福井市二の宮 2 丁目 3-7

TEL:0776-25-0427 FAX:0776-25-0220

<販売代理店>

マルツエレクトク株式会社

〒101-0021 東京都千代田区外神田 5 丁目 2-2

セイキ第 1 ビル 7F

TEL:03-6803-0209 FAX:03-6803-0213