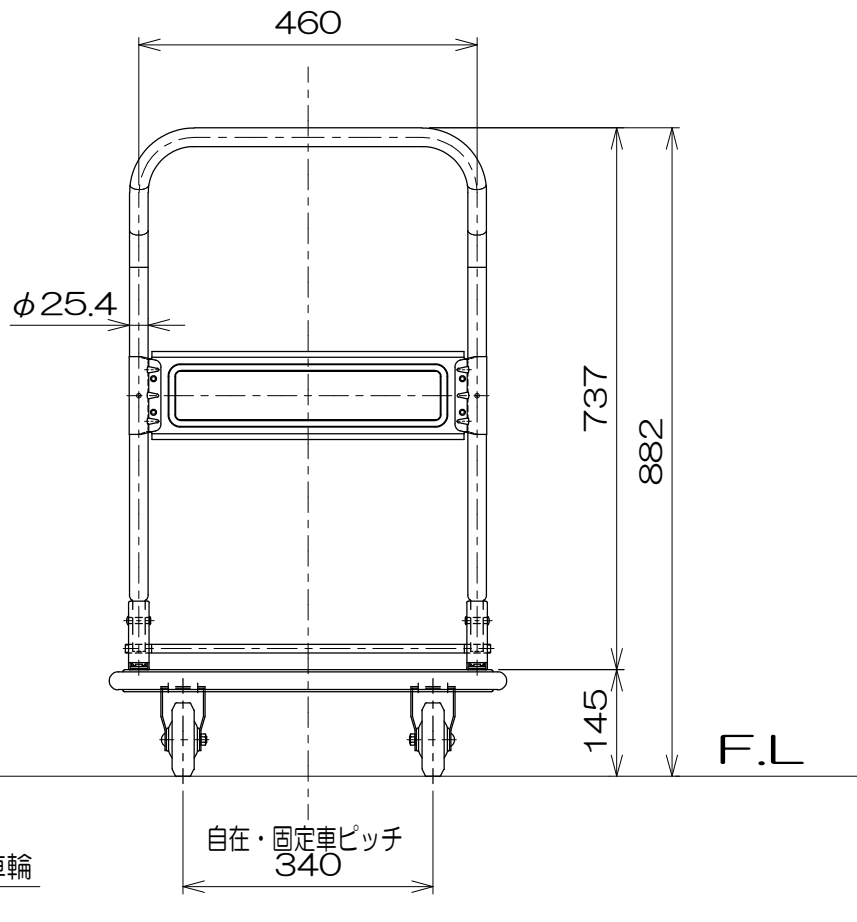
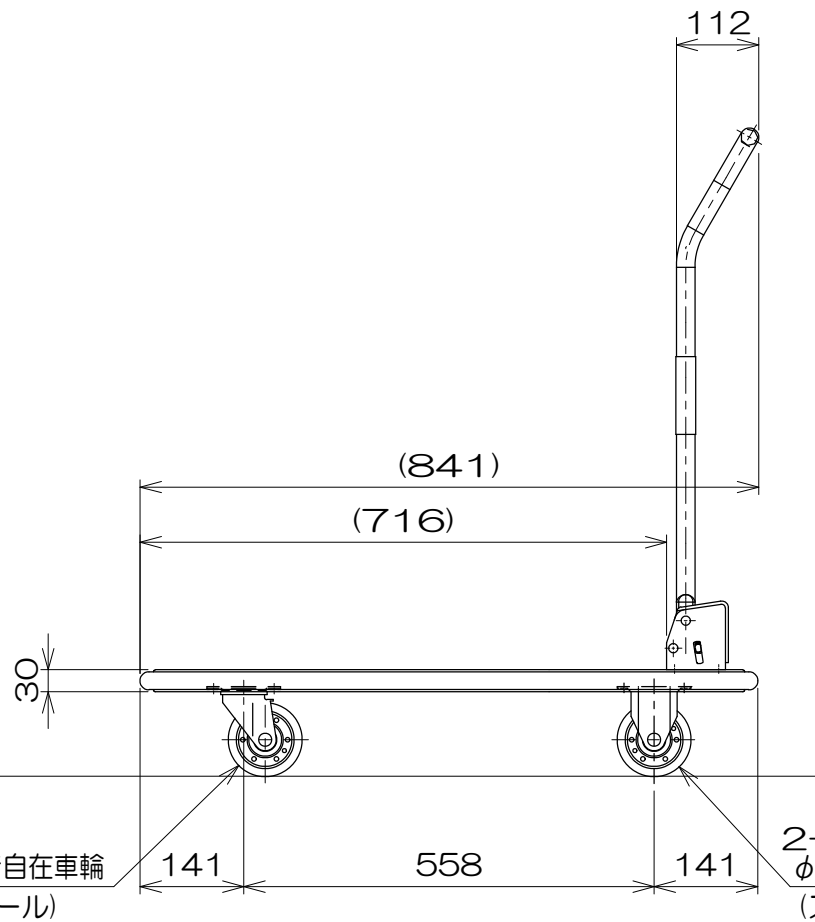


仕様		
型式	250FN	
均等荷重	250	Kg
テーブル寸法	840 ^L × 540 ^W mm	
テーブル高さ	145	mm
全長	841	mm
全幅	540	mm
全高	882	mm
自重	13.9	Kg
固定キャスター	EKR-100 φ100	
自在キャスター	EJR-100 φ100	



2-φ100 静音自在車輪 (スチール) 141 558 141 2-φ100 固定車輪 (スチール)

自在・固定車ピッチ 340

図番	
用紙	B-4
縮尺	1/10

作成日 2015,01,10

検図

TRUSCO トラスコ中山株式会社

品名 プレス製運搬車 (折りたたみ式ハンドル)

品番 250FN