

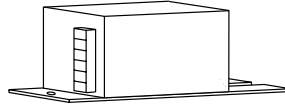
電源取付用金具

電源取付
用金具

■電源取付金具適応表

シリーズ名	モデル名	Aタイプ	Bタイプ	Lタイプ	DINレール
EWS	EWS15	A-01	B-01	L-01	L-DIN30
	EWS25	A-02	B-02	L-02	L-DIN30
	EWS50	A-03	B-03	L6007	L-DIN50/75
	EWS100	-	-	L6014	-
	EWS150	-	-	L6014	-
	EWS300	-	-	-	-
	EWS600	-	-	-	-
	EWS1500	-	-	-	-
HK	HK10A	-	-	-	L-DIN30
	HK15A	-	-	-	L-DIN30
	HK25A	-	-	L6008	L-DIN30
	HK50A	-	-	L6008	L-DIN30
	HK100A	-	-	L6009A	-
	HK150A	-	-	L6010	-
HR-F	HR-9F	A-05	B-03	L6008	-
	HR-10F	A-06	B-05	L6009A	-
	HR-11F	A-07	B-06	L6010	-
	HR-12F	A-08	B-07	L6011	-
HWS	HWS15	A-28	-	L-30	DIN-01
	HWS30	A-28	-	L-30	DIN-01
	HWS50	A-29	-	L-31	DIN-02
	HWS80	A-30	-	L-32	DIN-03
	HWS100	A-30	-	L-32	DIN-03
	HWS150	A-31	-	L-32	DIN-03
	HWS300	-	-	-	-
	HWS600	-	-	-	-
JWS	JWS50	A-21	-	L-09	L-DIN50/75
	JWS75	A-22	-	L-10	L-DIN50/75
	JWS100	A-23	-	L-11	L-DIN100/150
	JWS150	A-24	-	L-12	L-DIN100/150
	JWS300	-	-	-	-
	JWS600	-	-	-	-
	JWS70P	A-23	-	L-11	L-DIN100/150
	JWS120P	A-24	-	L-12	L-DIN100/150
	JWS240P	-	-	-	-
	JWS480P	-	-	-	-
MS	MS-9	-	-	-	-
	MS-10	A-12	-	L-03	-
	MS-11	A-13	-	L-04	-
	MS-12	A-14	-	L-05	-
	MS300	-	-	-	-
JWT	JWT75	-	-	-	L-DIN100/150
	JWT100	-	-	-	L-DIN100/150

電源取付用金具



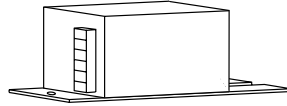
Aタイプ

電源取付
金具

型名	対象モデル	外形・取付寸法 (mm)
A-01 標準価格 400円	EWS15	<p>材質=アルミ (t=1.6mm)</p>
A-02 標準価格 400円	EWS25	<p>材質=アルミ (t=1.6mm)</p>
A-03 標準価格 500円	EWS50	<p>材質=アルミ (t=1.6mm)</p>
A-05 標準価格 500円	HR-9F	<p>材質=アルミ (t=1.6mm)</p>

取付板についてのご質問やご希望は、担当営業部員にお問い合わせ下さい。

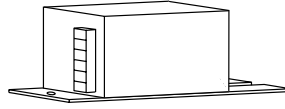
電源取付用金具



Aタイプ

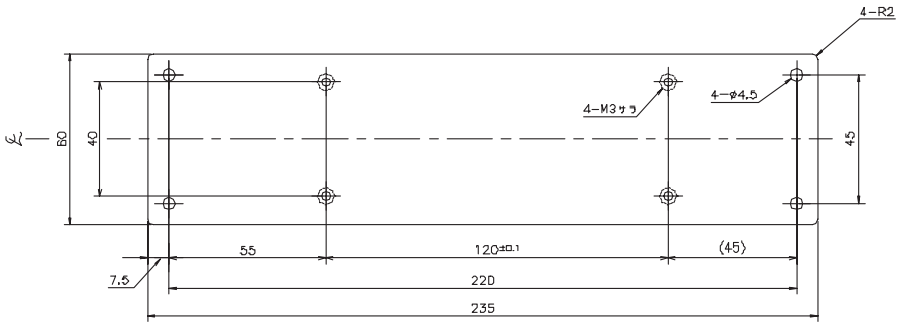
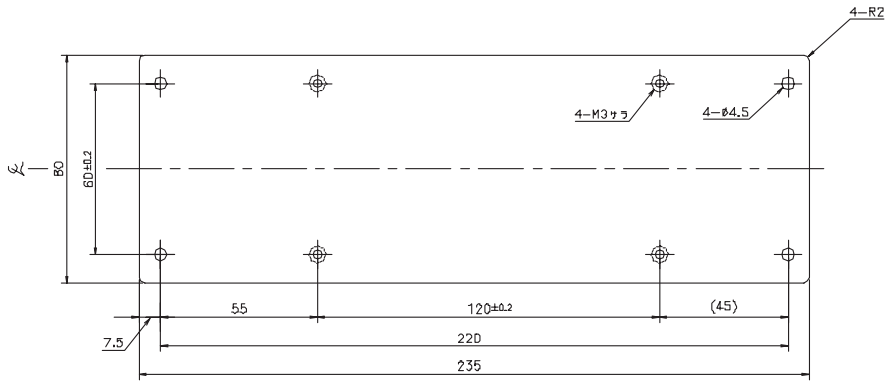
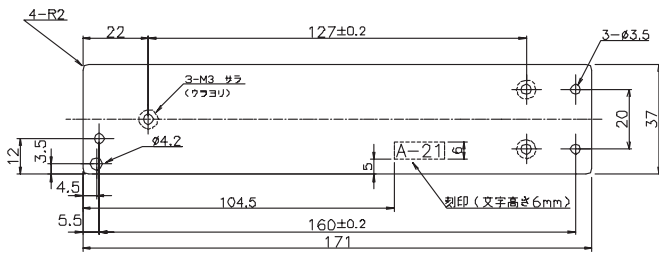
型名	対象モデル	外形・取付寸法 (mm)
A-06 標準価格 500円	HR-10F	<p>材質=アルミ (t=1.6mm)</p>
A-07 標準価格 700円	HR-11F	<p>材質=アルミ (t=1.6mm)</p>
A-08 標準価格 800円	HR-12F	<p>材質=アルミ (t=1.6mm)</p>
A-12 標準価格 400円	MS-10	<p>材質=鉄 (t=2.0mm)</p>

電源取付用金具



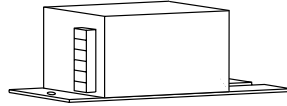
Aタイプ

電源取付
用金具

型名	対象モデル	外形・取付寸法 (mm)
A-13	MS-11	 <p>材質=鉄 (t=2.0mm)</p>
標準価格 600円		
A-14	MS-12	 <p>材質=鉄 (t=2.0mm)</p>
標準価格 800円		
A-21	JWS50	 <p>材質=鉄 (t=2.0mm)</p>
標準価格 150円		

取付板についてのご質問やご希望は、担当営業部員にお問い合わせ下さい。

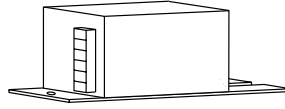
電源取付用金具



Aタイプ

型名	対象モデル	外形・取付寸法 (mm)
A-22	JWS75	<p>標準価格 150円</p> <p>材質=鉄 (t=2.0mm)</p>
A-23	JWS100 JWS70P	<p>標準価格 200円</p> <p>材質=鉄 (t=2.0mm)</p>
A-24	JWS150 JWS120P	<p>標準価格 200円</p> <p>材質=鉄 (t=2.0mm)</p>

電源取付用金具

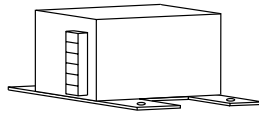


Aタイプ

電源取付
金具

型名	対象モデル	外形・取付寸法 (mm)
A-28	HWS15 HWS30	<p>材質=鉄 (t=2.0mm)</p>
標準価格 200円		
A-29	HWS50	<p>材質=鉄 (t=2.0mm)</p>
標準価格 200円		
A-30	HWS80 HWS100	<p>材質=鉄 (t=2.0mm)</p>
標準価格 300円		
A-31	HWS150	<p>材質=鉄 (t=2.0mm)</p>
標準価格 300円		

電源取付用金具

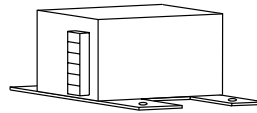


Bタイプ

型名	対象モデル	外形・取付寸法 (mm)
B-01	EWS15	<p>材質=アルミ (t=1.6mm)</p>
標準価格 500円		
B-02	EWS25	<p>材質=アルミ (t=1.6mm)</p>
標準価格 500円		
B-03	EWS50 HR-9F	<p>材質=アルミ (t=1.6mm)</p>
標準価格 600円		
B-05	HR-10F	<p>材質=アルミ (t=1.6mm)</p>
標準価格 500円		

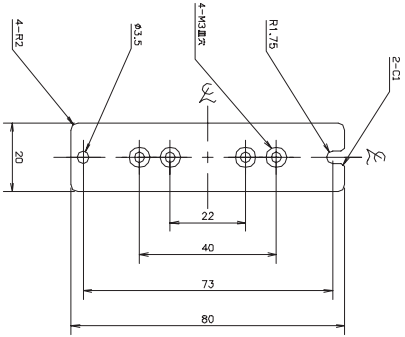
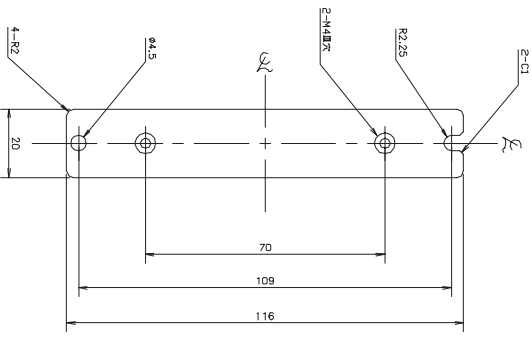
取付板についてのご質問やご希望は、担当営業部員にお問い合わせ下さい。

電源取付用金具

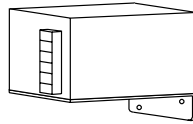


Bタイプ

電源取付用金具

型名	対象モデル	外形・取付寸法 (mm)
B-06	HR-11F	 <p>材質=アルミ (t=1.6mm) 2枚1組</p>
標準価格 600円		
B-07	HR-12F	 <p>材質=アルミ (t=1.6mm) 2枚1組</p>
標準価格 600円		

電源取付用金具

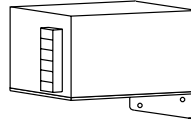


Lタイプ

型名	対象モデル	外形・取付寸法 (mm)
L-01	EWS15	<p>材質=鉄 (t=2.0mm)</p>
標準価格 400円		
L-02	EWS25	<p>材質=鉄 (t=2.0mm)</p>
標準価格 400円		
L-03	MS10	<p>材質=鉄 (t=2.0mm)</p>
標準価格 2,000円		
L-04	MS-11	<p>材質=鉄 (t=2.0mm)</p>
標準価格 2,000円		

取付板についてのご質問やご希望は、担当営業部員にお問い合わせ下さい。

電源取付用金具

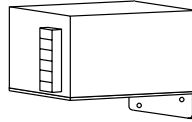


Lタイプ

電源取付
金具

型名	対象モデル	外形・取付寸法 (mm)
L-05	MS-12	<p>標準価格 2,000円</p> <p>材質=鉄 (t=2.0mm)</p>
L-09	JWS50	<p>標準価格 350円</p> <p>材質=鉄 (t=1.6mm)</p>

電源取付用金具

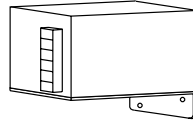


Lタイプ

型名	対象モデル	外形・取付寸法 (mm)
L-10	JWS75	<p>標準価格 350円</p> <p>材質=鉄 (t=1.6mm)</p>
L-11	JWS100 JWS70P	<p>標準価格 450円</p> <p>材質=鉄 (t=2.0mm)</p>
L-12	JWS150 JWS120P	<p>標準価格 450円</p> <p>材質=鉄 (t=2.0mm)</p>

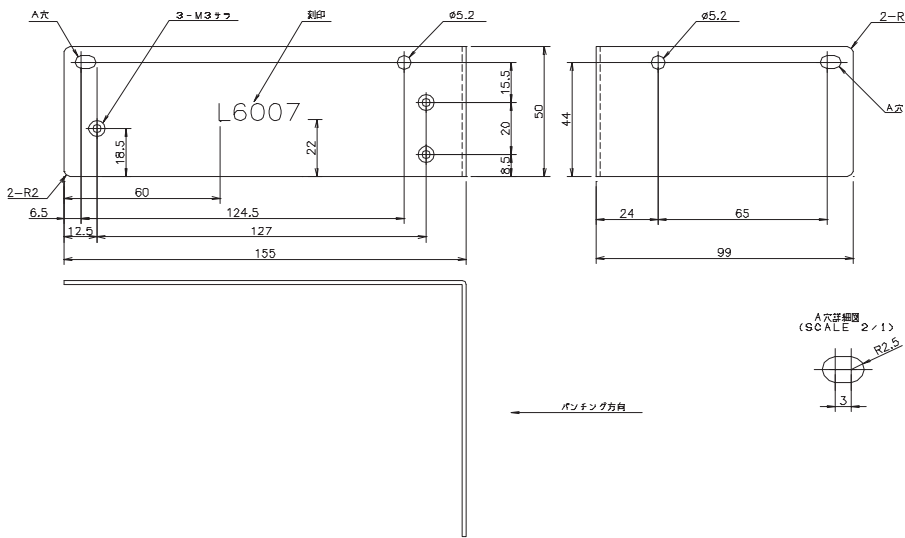
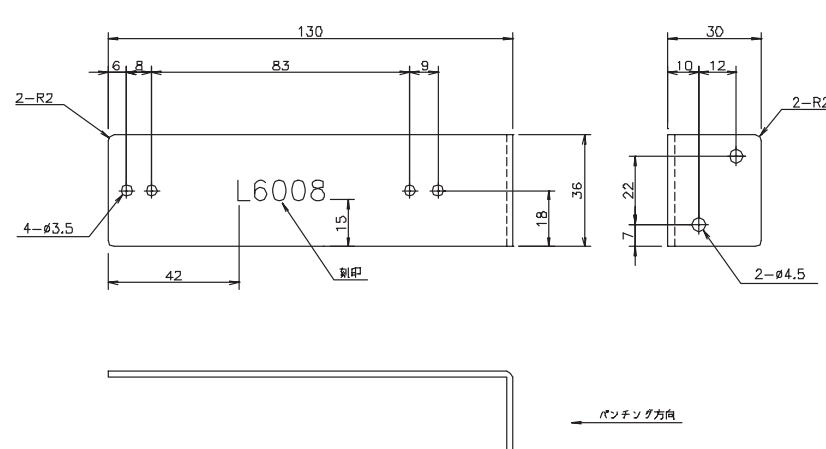
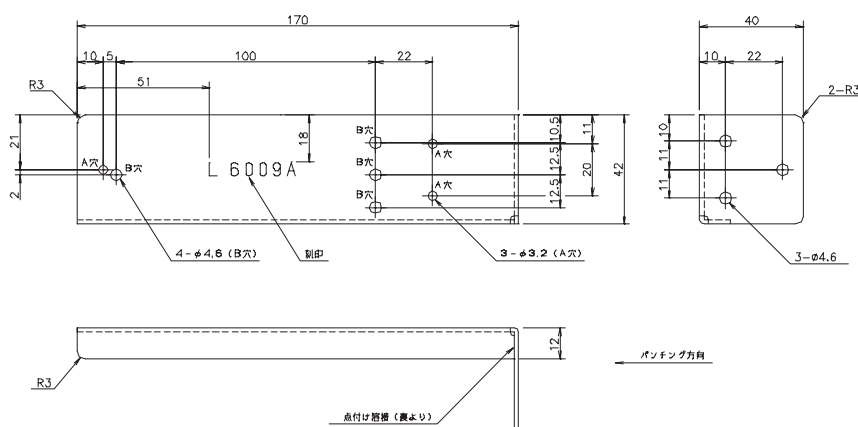
取付板についてのご質問やご希望は、担当営業部員にお問い合わせ下さい。

電源取付用金具

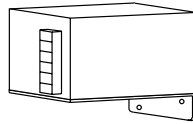


Lタイプ

電源取付用金具

型名	対象モデル	外形・取付寸法 (mm)
L-6007	EWS50	 <p>材質=鉄 (t=1.6mm)</p>
標準価格 300円		
L-6008	HK25A HK50A HR-9F	 <p>材質=鉄 (t=2.0mm)</p>
標準価格 500円		
L-6009A	HK100A HR-10F	 <p>材質=鉄 (t=1.60mm)</p>
標準価格 800円		

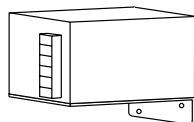
電源取付用金具



Lタイプ

型名	対象モデル	外形・取付寸法 (mm)
L-6010	HK150A HR-11F	<p>標準価格 900円</p> <p>材質=鉄 (t=2.0mm)</p>
L-6011	HR-12F	<p>標準価格 1,000円</p> <p>材質=鉄 (t=2.0mm)</p>
L-6014	EWS100 EWS150	<p>標準価格 1,800円</p> <p>材質=鉄 (t=2.0mm)</p>

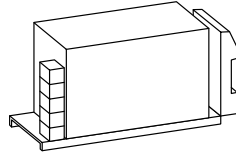
電源取付用金具



Lタイプ

型名	対象モデル	外形・取付寸法 (mm)
L-30	HWS15 HWS30	
標準価格 350円		材質=鉄 (t=2.0mm)
L-31	HWS50	
標準価格 350円		材質=鉄 (t=2.0mm)
L-32	HWS80 HWS100 HWS150	
標準価格 450円		材質=鉄 (t=3.2mm)

電源取付用金具



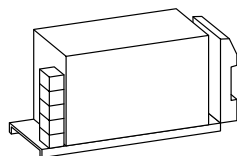
DINレール

電源
取付
金具

型名	対象モデル	外形・取付寸法 (mm)
L-DIN30	EWS15	<p>標準価格 650円</p> <p>材質=鉄 (t=1.6mm) 処理=亜鉛メッキ</p> <p>※ 1~7及びL-DIN30は 刻印(文字高さ4m/m)</p> <p>長穴寸法 2,6 → 3.5×15 3,7 → 3.5×6 (1,4,5 → Ø3.5)</p> <p>指示なきコーナーは2Rの事</p>
	EWS25	
	HK10A	
	HK15A	
	HK25A	
	HK50A	
L-DIN50/75	EWS50	<p>標準価格 650円</p> <p>材質=鉄 (t=1.6mm) 処理=亜鉛メッキ</p>
	JWS50	
	JWS75	
L-DIN 100/150	JWS100	<p>標準価格 1,000円</p> <p>材質=鉄 (t=1.6mm) 処理=亜鉛メッキ</p>
	JWS150	
	JWS70P	
	JWS120P	
	JWT75	
	JWT100	

取付板についてのご質問やご希望は、担当営業部員にお問い合わせ下さい。

電源取付用金具



DINレール

電源取付
用金具

型名	対象モデル	外形・取付寸法 (mm)
DIN-01	HWS15 HWS30	<p>標準価格 650円</p> <p>材質=鉄 (t=2.0mm)</p>
DIN-02	HWS50	<p>標準価格 650円</p> <p>材質=鉄 (t=2.0mm)</p>
DIN-03	HWS80 HWS100 HWS150	<p>標準価格 800円</p> <p>材質=鉄 (t=2.0mm)</p>

取付板についてのご質問やご希望は、担当営業部員にお問い合わせ下さい。

オプションハーネス

■オプションハーネス適応表

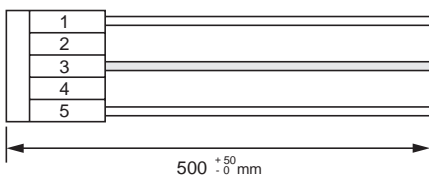
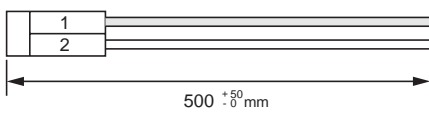
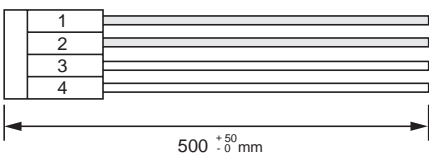
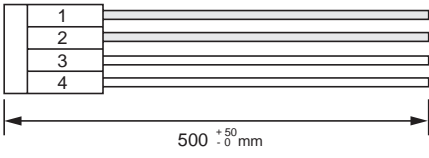
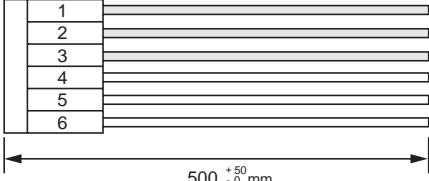
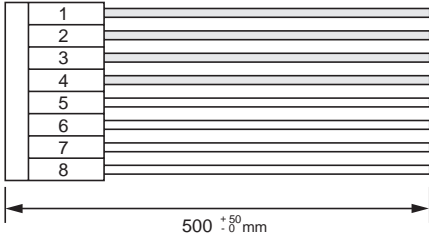
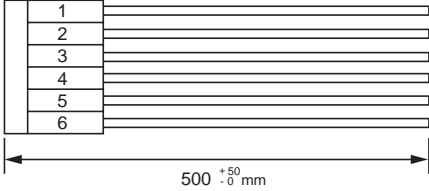
シリーズ	モデル	入力ハーネス	出力ハーネス
VSシリーズ	VS10C	HA-1-IN	HA-1-OU
	VS15C	HA-1-IN	HA-2-OU
	VS30C	HA-2-IN	HA-3-OU
	VS50B, VS50P	HA-2-IN	HA-3-OU
	VS75B, VS75P	HA-2-IN	HA-4-OU
	VS100B, VS100P	HA-2-IN	HA-5-OU
	VS150B, VS150B	HA-2-IN	+ : HA-6-OU - : HA-7-OU
ZWSシリーズ (Jオプション)	ZWS5/J	HA-2-IN	HA-2-OU
	ZWS10/J	HA-2-IN	HA-2-OU
	ZWS15/J	HA-2-IN	HA-2-OU
	ZWS30/J	HA-2-IN	HA-3-OU
	ZWS50/J, ZWS50AF/J	HA-2-IN	HA-3-OU
	ZWS75AF/J	HA-2-IN	HA-4-OU
	ZWS100AF/J	HA-2-IN	HA-5-OU
	ZWS150AF/J	HA-2-IN	+ : HA-6-OU - : HA-7-OU
	ZWS300/B or /RB (出力3V, 5Vを除く)	HA-3-IN	HA-8-OU
	ZWS150PAF/J	HA-2-IN	HA-4-OU
ZWS240PAF/J	HA-2-IN	HA-5-OU	
ZWQシリーズ	ZWQ80	HA-2-IN	V1, V2, V3: HA-9-OU V4: HA-10-OU
	ZWQ130	HA-2-IN	V1: HA-11-OU V2, V3: HA-12-OU V4: HA-13-OU

シリーズ	モデル	ハーネス
HWSシリーズ	HWS1500	HWS-HA-01 HWS-HA-02 HWS-HA-KIT01

■オプションハーネス一覧

品名	HA-1-IN		<table border="1"> <thead> <tr> <th>コネクタ ピン番号</th> <th>使用線材</th> <th>AWG</th> <th>色</th> </tr> </thead> <tbody> <tr> <td>1</td> <td>UL1007</td> <td>22</td> <td>黒</td> </tr> <tr> <td>2,3</td> <td></td> <td>あきピン</td> <td></td> </tr> <tr> <td>4</td> <td>UL1007</td> <td>22</td> <td>白</td> </tr> <tr> <td>5,6</td> <td></td> <td>あきピン</td> <td></td> </tr> <tr> <td>7</td> <td>UL1007</td> <td>22</td> <td>緑</td> </tr> </tbody> </table>	コネクタ ピン番号	使用線材	AWG	色	1	UL1007	22	黒	2,3		あきピン		4	UL1007	22	白	5,6		あきピン		7	UL1007	22	緑
コネクタ ピン番号	使用線材			AWG	色																						
1	UL1007			22	黒																						
2,3				あきピン																							
4	UL1007			22	白																						
5,6		あきピン																									
7	UL1007	22	緑																								
ハウジング	XHP-7																										
接触子	SXH-001T-P0.6 (日本圧着端子)																										
標準価格	200円																										
品名	HA-2-IN		<table border="1"> <thead> <tr> <th>コネクタ ピン番号</th> <th>使用線材</th> <th>AWG</th> <th>色</th> </tr> </thead> <tbody> <tr> <td>1</td> <td>UL1015</td> <td>18</td> <td>黒</td> </tr> <tr> <td>2</td> <td></td> <td>あきピン</td> <td></td> </tr> <tr> <td>3</td> <td>UL1015</td> <td>18</td> <td>白</td> </tr> <tr> <td>4</td> <td></td> <td>あきピン</td> <td></td> </tr> <tr> <td>5</td> <td>UL1015</td> <td>18</td> <td>緑</td> </tr> </tbody> </table>	コネクタ ピン番号	使用線材	AWG	色	1	UL1015	18	黒	2		あきピン		3	UL1015	18	白	4		あきピン		5	UL1015	18	緑
コネクタ ピン番号	使用線材			AWG	色																						
1	UL1015			18	黒																						
2				あきピン																							
3	UL1015			18	白																						
4		あきピン																									
5	UL1015	18	緑																								
ハウジング	VHR-5N																										
接触子	SVH-21T-P1.1 (日本圧着端子)																										
標準価格	200円																										

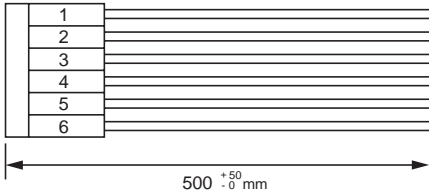
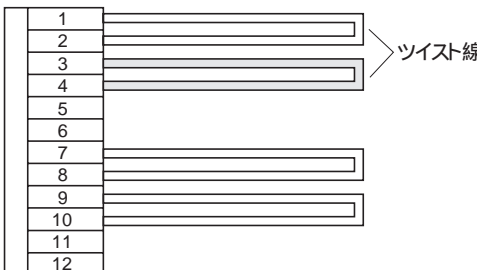
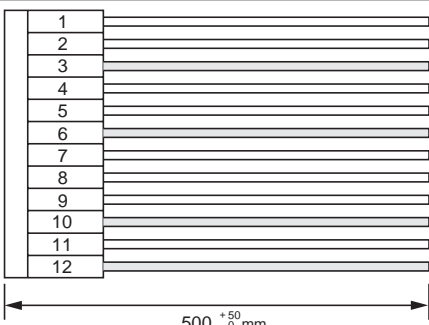
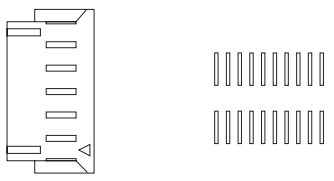
オプションハーネス

<p>品名 HA-3-IN</p> <p>ハウジング 1-178128-5 1-175218-2</p> <p>接触子 or 1-175218-3 (AMP)</p> <p>標準価格 500円</p>		<table border="1"> <thead> <tr> <th>コネクタ ピン 番号</th> <th>使用線材</th> <th>AWG</th> <th>色</th> </tr> </thead> <tbody> <tr> <td>1</td> <td>UL1015</td> <td>18</td> <td>白</td> </tr> <tr> <td>2</td> <td colspan="3">あきピン</td> </tr> <tr> <td>3</td> <td>UL1015</td> <td>18</td> <td>黒</td> </tr> <tr> <td>4</td> <td colspan="3">あきピン</td> </tr> <tr> <td>5</td> <td>UL1015</td> <td>18</td> <td>黄/緑</td> </tr> </tbody> </table>	コネクタ ピン 番号	使用線材	AWG	色	1	UL1015	18	白	2	あきピン			3	UL1015	18	黒	4	あきピン			5	UL1015	18	黄/緑												
コネクタ ピン 番号	使用線材	AWG	色																																			
1	UL1015	18	白																																			
2	あきピン																																					
3	UL1015	18	黒																																			
4	あきピン																																					
5	UL1015	18	黄/緑																																			
<p>品名 HA-1-OU</p> <p>ハウジング XHP-2</p> <p>接触子 SXH-001T-P0.6 (日本圧着端子)</p> <p>標準価格 200円</p>		<table border="1"> <thead> <tr> <th>コネクタ ピン 番号</th> <th>使用線材</th> <th>AWG</th> <th>色</th> </tr> </thead> <tbody> <tr> <td>1</td> <td>UL1007</td> <td>22</td> <td>黒</td> </tr> <tr> <td>2</td> <td>UL1007</td> <td>22</td> <td>赤</td> </tr> </tbody> </table>	コネクタ ピン 番号	使用線材	AWG	色	1	UL1007	22	黒	2	UL1007	22	赤																								
コネクタ ピン 番号	使用線材	AWG	色																																			
1	UL1007	22	黒																																			
2	UL1007	22	赤																																			
<p>品名 HA-2-OU</p> <p>ハウジング XHP-4</p> <p>接触子 SXH-001T-P0.6 (日本圧着端子)</p> <p>標準価格 200円</p>		<table border="1"> <thead> <tr> <th>コネクタ ピン 番号</th> <th>使用線材</th> <th>AWG</th> <th>色</th> </tr> </thead> <tbody> <tr> <td>1</td> <td>UL1007</td> <td>22</td> <td>黒</td> </tr> <tr> <td>2</td> <td>UL1007</td> <td>22</td> <td>黒</td> </tr> <tr> <td>3</td> <td>UL1007</td> <td>22</td> <td>赤</td> </tr> <tr> <td>4</td> <td>UL1007</td> <td>22</td> <td>赤</td> </tr> </tbody> </table>	コネクタ ピン 番号	使用線材	AWG	色	1	UL1007	22	黒	2	UL1007	22	黒	3	UL1007	22	赤	4	UL1007	22	赤																
コネクタ ピン 番号	使用線材	AWG	色																																			
1	UL1007	22	黒																																			
2	UL1007	22	黒																																			
3	UL1007	22	赤																																			
4	UL1007	22	赤																																			
<p>品名 HA-3-OU</p> <p>ハウジング VHR-4N</p> <p>接触子 SVH-21T-P1.1 (日本圧着端子)</p> <p>標準価格 200円</p>		<table border="1"> <thead> <tr> <th>コネクタ ピン 番号</th> <th>使用線材</th> <th>AWG</th> <th>色</th> </tr> </thead> <tbody> <tr> <td>1</td> <td>UL1015</td> <td>18</td> <td>黒</td> </tr> <tr> <td>2</td> <td>UL1015</td> <td>18</td> <td>黒</td> </tr> <tr> <td>3</td> <td>UL1015</td> <td>18</td> <td>赤</td> </tr> <tr> <td>4</td> <td>UL1015</td> <td>18</td> <td>赤</td> </tr> </tbody> </table>	コネクタ ピン 番号	使用線材	AWG	色	1	UL1015	18	黒	2	UL1015	18	黒	3	UL1015	18	赤	4	UL1015	18	赤																
コネクタ ピン 番号	使用線材	AWG	色																																			
1	UL1015	18	黒																																			
2	UL1015	18	黒																																			
3	UL1015	18	赤																																			
4	UL1015	18	赤																																			
<p>品名 HA-4-OU</p> <p>ハウジング VHR-6N</p> <p>接触子 SVH-21T-P1.1 (日本圧着端子)</p> <p>標準価格 400円</p>		<table border="1"> <thead> <tr> <th>コネクタ ピン 番号</th> <th>使用線材</th> <th>AWG</th> <th>色</th> </tr> </thead> <tbody> <tr> <td>1</td> <td>UL1015</td> <td>18</td> <td>黒</td> </tr> <tr> <td>2</td> <td>UL1015</td> <td>18</td> <td>黒</td> </tr> <tr> <td>3</td> <td>UL1015</td> <td>18</td> <td>黒</td> </tr> <tr> <td>4</td> <td>UL1015</td> <td>18</td> <td>赤</td> </tr> <tr> <td>5</td> <td>UL1015</td> <td>18</td> <td>赤</td> </tr> <tr> <td>6</td> <td>UL1015</td> <td>18</td> <td>赤</td> </tr> </tbody> </table>	コネクタ ピン 番号	使用線材	AWG	色	1	UL1015	18	黒	2	UL1015	18	黒	3	UL1015	18	黒	4	UL1015	18	赤	5	UL1015	18	赤	6	UL1015	18	赤								
コネクタ ピン 番号	使用線材	AWG	色																																			
1	UL1015	18	黒																																			
2	UL1015	18	黒																																			
3	UL1015	18	黒																																			
4	UL1015	18	赤																																			
5	UL1015	18	赤																																			
6	UL1015	18	赤																																			
<p>品名 HA-5-OU</p> <p>ハウジング VHR-8N</p> <p>接触子 SVH-21T-P1.1 (日本圧着端子)</p> <p>標準価格 500円</p>		<table border="1"> <thead> <tr> <th>コネクタ ピン 番号</th> <th>使用線材</th> <th>AWG</th> <th>色</th> </tr> </thead> <tbody> <tr> <td>1</td> <td>UL1015</td> <td>18</td> <td>黒</td> </tr> <tr> <td>2</td> <td>UL1015</td> <td>18</td> <td>黒</td> </tr> <tr> <td>3</td> <td>UL1015</td> <td>18</td> <td>黒</td> </tr> <tr> <td>4</td> <td>UL1015</td> <td>18</td> <td>黒</td> </tr> <tr> <td>5</td> <td>UL1015</td> <td>18</td> <td>赤</td> </tr> <tr> <td>6</td> <td>UL1015</td> <td>18</td> <td>赤</td> </tr> <tr> <td>7</td> <td>UL1015</td> <td>18</td> <td>赤</td> </tr> <tr> <td>8</td> <td>UL1015</td> <td>18</td> <td>赤</td> </tr> </tbody> </table>	コネクタ ピン 番号	使用線材	AWG	色	1	UL1015	18	黒	2	UL1015	18	黒	3	UL1015	18	黒	4	UL1015	18	黒	5	UL1015	18	赤	6	UL1015	18	赤	7	UL1015	18	赤	8	UL1015	18	赤
コネクタ ピン 番号	使用線材	AWG	色																																			
1	UL1015	18	黒																																			
2	UL1015	18	黒																																			
3	UL1015	18	黒																																			
4	UL1015	18	黒																																			
5	UL1015	18	赤																																			
6	UL1015	18	赤																																			
7	UL1015	18	赤																																			
8	UL1015	18	赤																																			
<p>品名 HA-6-OU</p> <p>ハウジング VHR-6N</p> <p>接触子 SVH-21T-P1.1 (日本圧着端子)</p> <p>標準価格 400円</p>		<table border="1"> <thead> <tr> <th>コネクタ ピン 番号</th> <th>使用線材</th> <th>AWG</th> <th>色</th> </tr> </thead> <tbody> <tr> <td>1</td> <td>UL1015</td> <td>18</td> <td>赤</td> </tr> <tr> <td>2</td> <td>UL1015</td> <td>18</td> <td>赤</td> </tr> <tr> <td>3</td> <td>UL1015</td> <td>18</td> <td>赤</td> </tr> <tr> <td>4</td> <td>UL1015</td> <td>18</td> <td>赤</td> </tr> <tr> <td>5</td> <td>UL1015</td> <td>18</td> <td>赤</td> </tr> <tr> <td>6</td> <td>UL1015</td> <td>18</td> <td>赤</td> </tr> </tbody> </table>	コネクタ ピン 番号	使用線材	AWG	色	1	UL1015	18	赤	2	UL1015	18	赤	3	UL1015	18	赤	4	UL1015	18	赤	5	UL1015	18	赤	6	UL1015	18	赤								
コネクタ ピン 番号	使用線材	AWG	色																																			
1	UL1015	18	赤																																			
2	UL1015	18	赤																																			
3	UL1015	18	赤																																			
4	UL1015	18	赤																																			
5	UL1015	18	赤																																			
6	UL1015	18	赤																																			

オプション
ハーネス

電気取付用金具

<p>品名 HA-7-OU</p> <p>ハウジング VHR-7N</p> <p>接触子 SVH-21T-P1.1 (日本圧着端子)</p> <p>標準価格 400円</p>		<table border="1"> <thead> <tr> <th>コネクタ ピン番号</th> <th>使用線材</th> <th>AWG</th> <th>色</th> </tr> </thead> <tbody> <tr><td>1</td><td>UL1015</td><td>18</td><td>黒</td></tr> <tr><td>2</td><td>UL1015</td><td>18</td><td>黒</td></tr> <tr><td>3</td><td>UL1015</td><td>18</td><td>黒</td></tr> <tr><td>4</td><td>UL1015</td><td>18</td><td>黒</td></tr> <tr><td>5</td><td>UL1015</td><td>18</td><td>黒</td></tr> <tr><td>6</td><td>UL1015</td><td>18</td><td>黒</td></tr> <tr><td>7</td><td>UL1015</td><td>18</td><td>黒</td></tr> </tbody> </table>	コネクタ ピン番号	使用線材	AWG	色	1	UL1015	18	黒	2	UL1015	18	黒	3	UL1015	18	黒	4	UL1015	18	黒	5	UL1015	18	黒	6	UL1015	18	黒	7	UL1015	18	黒												
コネクタ ピン番号	使用線材	AWG	色																																											
1	UL1015	18	黒																																											
2	UL1015	18	黒																																											
3	UL1015	18	黒																																											
4	UL1015	18	黒																																											
5	UL1015	18	黒																																											
6	UL1015	18	黒																																											
7	UL1015	18	黒																																											
<p>品名 HA-8-OU</p> <p>ハウジング 1-178288-8 1-175218-2</p> <p>接触子 or 1-175218-3 (AMP)</p> <p>標準価格 900円</p>		<table border="1"> <thead> <tr> <th>コネクタ ピン番号</th> <th>使用線材</th> <th>AWG</th> <th>色</th> </tr> </thead> <tbody> <tr><td>1</td><td>UL1015</td><td>18</td><td>黒</td></tr> <tr><td>2</td><td>UL1015</td><td>18</td><td>黒</td></tr> <tr><td>3</td><td>UL1015</td><td>18</td><td>黒</td></tr> <tr><td>4</td><td>UL1015</td><td>18</td><td>黒</td></tr> <tr><td>5</td><td>UL1015</td><td>18</td><td>黒</td></tr> <tr><td>6</td><td>UL1015</td><td>18</td><td>赤</td></tr> <tr><td>7</td><td>UL1015</td><td>18</td><td>赤</td></tr> <tr><td>8</td><td>UL1015</td><td>18</td><td>赤</td></tr> <tr><td>9</td><td>UL1015</td><td>18</td><td>赤</td></tr> <tr><td>10</td><td>UL1015</td><td>18</td><td>赤</td></tr> </tbody> </table>	コネクタ ピン番号	使用線材	AWG	色	1	UL1015	18	黒	2	UL1015	18	黒	3	UL1015	18	黒	4	UL1015	18	黒	5	UL1015	18	黒	6	UL1015	18	赤	7	UL1015	18	赤	8	UL1015	18	赤	9	UL1015	18	赤	10	UL1015	18	赤
コネクタ ピン番号	使用線材	AWG	色																																											
1	UL1015	18	黒																																											
2	UL1015	18	黒																																											
3	UL1015	18	黒																																											
4	UL1015	18	黒																																											
5	UL1015	18	黒																																											
6	UL1015	18	赤																																											
7	UL1015	18	赤																																											
8	UL1015	18	赤																																											
9	UL1015	18	赤																																											
10	UL1015	18	赤																																											
<p>品名 HA-9-OU</p> <p>ハウジング VHR-8N</p> <p>接触子 SVH-21T-P1.1 (日本圧着端子)</p> <p>標準価格 500円</p>		<table border="1"> <thead> <tr> <th>コネクタ ピン番号</th> <th>使用線材</th> <th>AWG</th> <th>色</th> </tr> </thead> <tbody> <tr><td>1</td><td>UL1015</td><td>18</td><td>赤</td></tr> <tr><td>2</td><td>UL1015</td><td>18</td><td>赤</td></tr> <tr><td>3</td><td>UL1015</td><td>18</td><td>黒</td></tr> <tr><td>4</td><td>UL1015</td><td>18</td><td>黒</td></tr> <tr><td>5</td><td>UL1015</td><td>18</td><td>橙</td></tr> <tr><td>6</td><td>UL1015</td><td>18</td><td>灰</td></tr> <tr><td>7</td><td>UL1015</td><td>18</td><td>灰</td></tr> <tr><td>8</td><td>UL1015</td><td>18</td><td>紫</td></tr> </tbody> </table>	コネクタ ピン番号	使用線材	AWG	色	1	UL1015	18	赤	2	UL1015	18	赤	3	UL1015	18	黒	4	UL1015	18	黒	5	UL1015	18	橙	6	UL1015	18	灰	7	UL1015	18	灰	8	UL1015	18	紫								
コネクタ ピン番号	使用線材	AWG	色																																											
1	UL1015	18	赤																																											
2	UL1015	18	赤																																											
3	UL1015	18	黒																																											
4	UL1015	18	黒																																											
5	UL1015	18	橙																																											
6	UL1015	18	灰																																											
7	UL1015	18	灰																																											
8	UL1015	18	紫																																											
<p>品名 HA-10-OU</p> <p>ハウジング VHR-4N</p> <p>接触子 SVH-21T-P1.1 (日本圧着端子)</p> <p>標準価格 200円</p>		<table border="1"> <thead> <tr> <th>コネクタ ピン番号</th> <th>使用線材</th> <th>AWG</th> <th>色</th> </tr> </thead> <tbody> <tr><td>1</td><td>UL1015</td><td>18</td><td>茶</td></tr> <tr><td>2</td><td>UL1015</td><td>18</td><td>茶</td></tr> <tr><td>3</td><td>UL1015</td><td>18</td><td>青</td></tr> <tr><td>4</td><td>UL1015</td><td>18</td><td>青</td></tr> </tbody> </table>	コネクタ ピン番号	使用線材	AWG	色	1	UL1015	18	茶	2	UL1015	18	茶	3	UL1015	18	青	4	UL1015	18	青																								
コネクタ ピン番号	使用線材	AWG	色																																											
1	UL1015	18	茶																																											
2	UL1015	18	茶																																											
3	UL1015	18	青																																											
4	UL1015	18	青																																											
<p>品名 HA-11-OU</p> <p>ハウジング VHR-8N</p> <p>接触子 SVH-21T-P1.1 (日本圧着端子)</p> <p>標準価格 500円</p>		<table border="1"> <thead> <tr> <th>コネクタ ピン番号</th> <th>使用線材</th> <th>AWG</th> <th>色</th> </tr> </thead> <tbody> <tr><td>1</td><td>UL1015</td><td>18</td><td>赤</td></tr> <tr><td>2</td><td>UL1015</td><td>18</td><td>赤</td></tr> <tr><td>3</td><td>UL1015</td><td>18</td><td>赤</td></tr> <tr><td>4</td><td>UL1015</td><td>18</td><td>赤</td></tr> <tr><td>5</td><td>UL1015</td><td>18</td><td>黒</td></tr> <tr><td>6</td><td>UL1015</td><td>18</td><td>黒</td></tr> <tr><td>7</td><td>UL1015</td><td>18</td><td>黒</td></tr> <tr><td>8</td><td>UL1015</td><td>18</td><td>黒</td></tr> </tbody> </table>	コネクタ ピン番号	使用線材	AWG	色	1	UL1015	18	赤	2	UL1015	18	赤	3	UL1015	18	赤	4	UL1015	18	赤	5	UL1015	18	黒	6	UL1015	18	黒	7	UL1015	18	黒	8	UL1015	18	黒								
コネクタ ピン番号	使用線材	AWG	色																																											
1	UL1015	18	赤																																											
2	UL1015	18	赤																																											
3	UL1015	18	赤																																											
4	UL1015	18	赤																																											
5	UL1015	18	黒																																											
6	UL1015	18	黒																																											
7	UL1015	18	黒																																											
8	UL1015	18	黒																																											
<p>品名 HA-12-OU</p> <p>ハウジング VHR-3N</p> <p>接触子 SVH-21T-P1.1 (日本圧着端子)</p> <p>標準価格 200円</p>		<table border="1"> <thead> <tr> <th>コネクタ ピン番号</th> <th>使用線材</th> <th>AWG</th> <th>色</th> </tr> </thead> <tbody> <tr><td>1</td><td>UL1015</td><td>18</td><td>橙</td></tr> <tr><td>2</td><td>UL1015</td><td>18</td><td>灰</td></tr> <tr><td>3</td><td>UL1015</td><td>18</td><td>紫</td></tr> </tbody> </table>	コネクタ ピン番号	使用線材	AWG	色	1	UL1015	18	橙	2	UL1015	18	灰	3	UL1015	18	紫																												
コネクタ ピン番号	使用線材	AWG	色																																											
1	UL1015	18	橙																																											
2	UL1015	18	灰																																											
3	UL1015	18	紫																																											

<p>品名 HA-13-OU</p> <p>ハウジング VHR-6N</p> <p>接触子 SVH-21T-P1.1 (日本圧着端子)</p> <p>標準価格 400円</p>		<table border="1"> <thead> <tr> <th>コネクタ ピン 番号</th> <th>使用線材</th> <th>AWG</th> <th>色</th> </tr> </thead> <tbody> <tr><td>1</td><td>UL1015</td><td>18</td><td>茶</td></tr> <tr><td>2</td><td>UL1015</td><td>18</td><td>茶</td></tr> <tr><td>3</td><td>UL1015</td><td>18</td><td>茶</td></tr> <tr><td>4</td><td>UL1015</td><td>18</td><td>青</td></tr> <tr><td>5</td><td>UL1015</td><td>18</td><td>青</td></tr> <tr><td>6</td><td>UL1015</td><td>18</td><td>青</td></tr> </tbody> </table>	コネクタ ピン 番号	使用線材	AWG	色	1	UL1015	18	茶	2	UL1015	18	茶	3	UL1015	18	茶	4	UL1015	18	青	5	UL1015	18	青	6	UL1015	18	青																								
コネクタ ピン 番号	使用線材	AWG	色																																																			
1	UL1015	18	茶																																																			
2	UL1015	18	茶																																																			
3	UL1015	18	茶																																																			
4	UL1015	18	青																																																			
5	UL1015	18	青																																																			
6	UL1015	18	青																																																			
<p>品名 HWS-HA-01</p> <p>ハウジング PHDR-12VS (日本圧着端子)</p> <p>接触子 SPHD-001T-P0.5 (日本圧着端子)</p> <p>標準価格 500円</p>		<table border="1"> <thead> <tr> <th>コネクタ ピン 番号</th> <th>使用線材</th> <th>AWG</th> <th>色</th> </tr> </thead> <tbody> <tr><td>1,2</td><td>UL1007</td><td>24</td><td>赤</td></tr> <tr><td>3,4</td><td>UL1007</td><td>24</td><td>黒</td></tr> <tr><td>5,6</td><td colspan="3">あきピン</td></tr> <tr><td>7,8</td><td>UL1007</td><td>24</td><td>茶</td></tr> <tr><td>9,10</td><td>UL1007</td><td>24</td><td>黄</td></tr> <tr><td>11,12</td><td colspan="3">あきピン</td></tr> </tbody> </table>	コネクタ ピン 番号	使用線材	AWG	色	1,2	UL1007	24	赤	3,4	UL1007	24	黒	5,6	あきピン			7,8	UL1007	24	茶	9,10	UL1007	24	黄	11,12	あきピン																										
コネクタ ピン 番号	使用線材	AWG	色																																																			
1,2	UL1007	24	赤																																																			
3,4	UL1007	24	黒																																																			
5,6	あきピン																																																					
7,8	UL1007	24	茶																																																			
9,10	UL1007	24	黄																																																			
11,12	あきピン																																																					
<p>品名 HWS-HA-02</p> <p>ハウジング PHDR-12VS (日本圧着端子)</p> <p>接触子 SPHD-001T-P0.5 (日本圧着端子)</p> <p>標準価格 1,000円</p>		<table border="1"> <thead> <tr> <th>コネクタ ピン 番号</th> <th>使用線材</th> <th>AWG</th> <th>色</th> </tr> </thead> <tbody> <tr><td>1</td><td>UL1007</td><td>24</td><td>赤</td></tr> <tr><td>2</td><td>UL1007</td><td>24</td><td>橙</td></tr> <tr><td>3</td><td>UL1007</td><td>24</td><td>黒</td></tr> <tr><td>4</td><td>UL1007</td><td>24</td><td>青</td></tr> <tr><td>5</td><td>UL1007</td><td>24</td><td>茶</td></tr> <tr><td>6</td><td>UL1007</td><td>24</td><td>黒</td></tr> <tr><td>7</td><td>UL1007</td><td>24</td><td>黄</td></tr> <tr><td>8</td><td>UL1007</td><td>24</td><td>茶</td></tr> <tr><td>9</td><td>UL1007</td><td>24</td><td>黄</td></tr> <tr><td>10</td><td>UL1007</td><td>24</td><td>黒</td></tr> <tr><td>11</td><td>UL1007</td><td>24</td><td>青</td></tr> <tr><td>12</td><td>UL1007</td><td>24</td><td>黒</td></tr> </tbody> </table>	コネクタ ピン 番号	使用線材	AWG	色	1	UL1007	24	赤	2	UL1007	24	橙	3	UL1007	24	黒	4	UL1007	24	青	5	UL1007	24	茶	6	UL1007	24	黒	7	UL1007	24	黄	8	UL1007	24	茶	9	UL1007	24	黄	10	UL1007	24	黒	11	UL1007	24	青	12	UL1007	24	黒
コネクタ ピン 番号	使用線材	AWG	色																																																			
1	UL1007	24	赤																																																			
2	UL1007	24	橙																																																			
3	UL1007	24	黒																																																			
4	UL1007	24	青																																																			
5	UL1007	24	茶																																																			
6	UL1007	24	黒																																																			
7	UL1007	24	黄																																																			
8	UL1007	24	茶																																																			
9	UL1007	24	黄																																																			
10	UL1007	24	黒																																																			
11	UL1007	24	青																																																			
12	UL1007	24	黒																																																			
<p>品名 HWS-HA-KIT01</p> <p>ハウジング PHDR-12VS (日本圧着端子)</p> <p>接触子 SPHD-001T-P0.5 (日本圧着端子)</p> <p>標準価格 500円</p>	 <p>ハウジング: 1pcs 接触子: 20pcs</p>	<p>接触子、適用線材、及び圧着工具はメーカー指定の品をご使用下さい。</p>																																																				

77501
1-22

PHシリーズ 標準放熱器

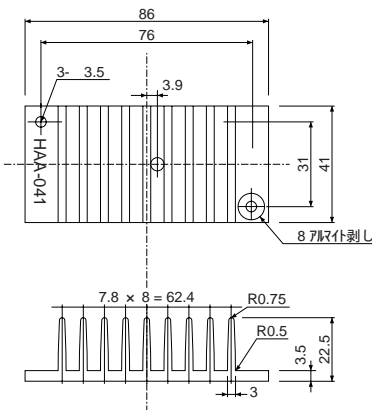
■適応表

モデル	パッケージタイプ	サイズ (W・H・Dmm)	標準放熱器	熱抵抗	標準価格
PH50S*	T41	86 × 22.5 × 41	HAA-041	3.9 /W	1,500円
PH75S*					
PH75F*	T62	86 × 22.5 × 62	HAA-062	3.2 /W	1,650円
PH100S*					
PH150S*	T72	86 × 22.5 × 72	HAA-072	3.0 /W	1,710円
PH100F*	T83	86 × 22.5 × 83	HAA-083	2.7 /W	1,780円
PH150F*					
PH300S*					
PH300F*	T146	86 × 22.5 × 146	HAA-146	1.7 /W	2,220円
PH600S*					

■外観図 材質：アルミニウム（黒色アルマイト処理）

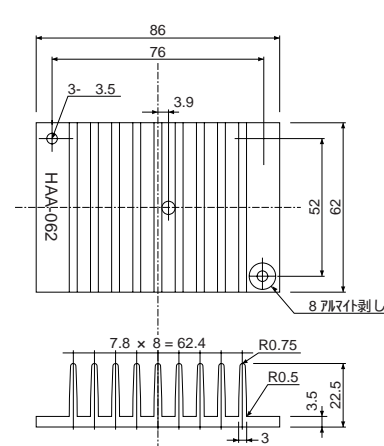
[T41] 用放熱器 (HAA-041)

質量：75g



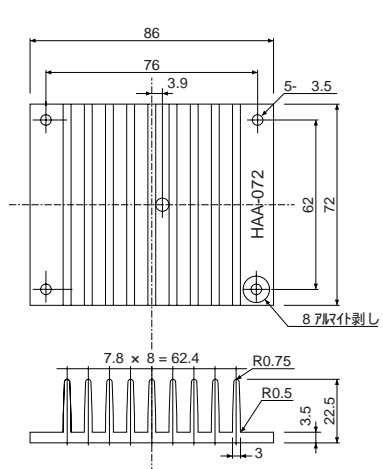
[T62] 用放熱器 (HAA-062)

質量：120g



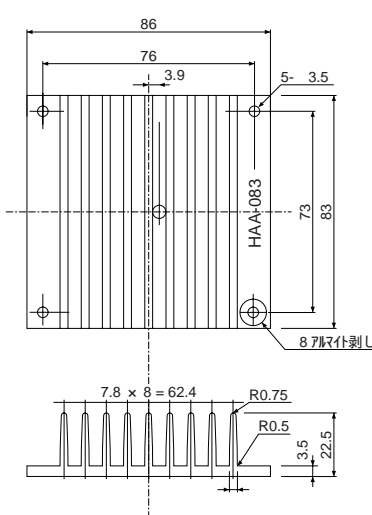
[T72] 用放熱器 (HAA-072)

質量：140g



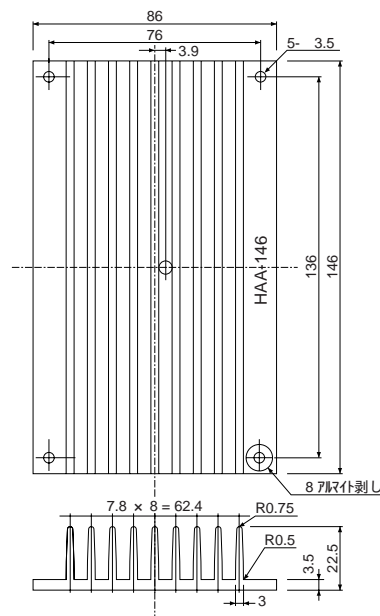
[T83] 用放熱器 (HAA-083)

質量：160g



[T146] 用放熱器 (HAA-146)

質量：270g



PAH・PAFシリーズ 標準放熱器

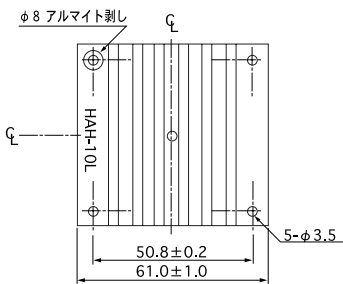
■適応表

モデル	サイズ (W・H・Dmm)	標準放熱器	熱抵抗	標準価格
PAHシリーズ	57.9X25.4X61	HAH-10L	4.6 /W	950円
	57.9X38.1X61	HAH-15L	3.4 /W	1050円
	57.9X25.4X61	HAH-10T	4.5 /W	950円
PAFシリーズ	116.8X25.4X61	HAF-10L	2.2 /W	1100円
	116.8X38.1X61	HAF-15L	1.9 /W	1200円
	116.8X38.1X61	HAF-15T	1.5 /W	1200円

■外観図 材質：アルミニウム（黒色アルマイト処理・ローレット付）

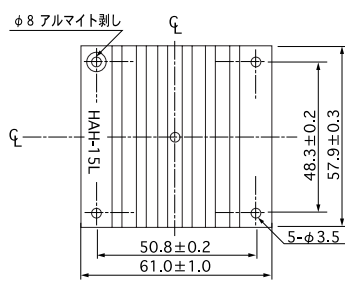
HAH-10L

質量：70g



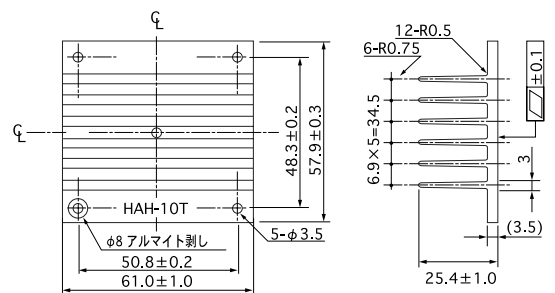
HAH-15L

質量：110g



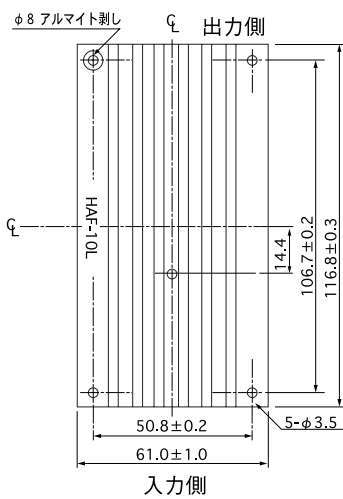
HAH-10T

質量：75g



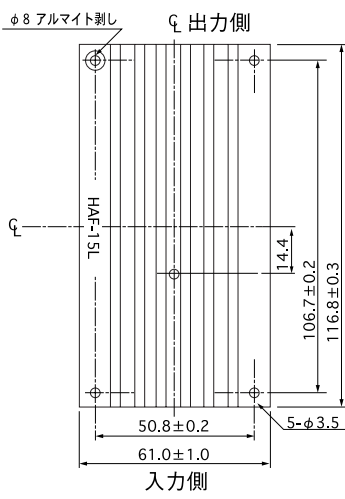
HAF-10L

質量：150g



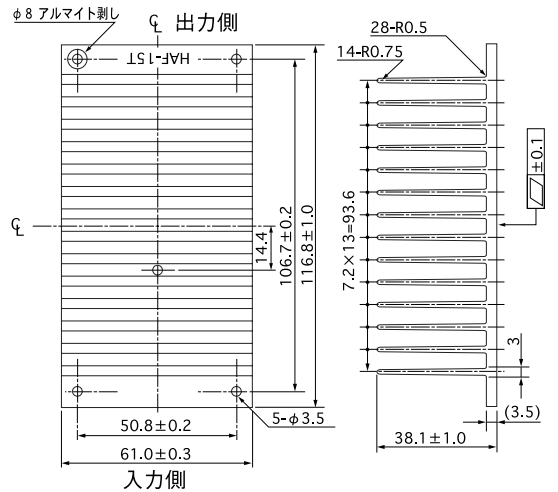
HAF-15L

質量：210g



HAF-15T

質量：250g



標準
放熱器