

## 電源取付用金具

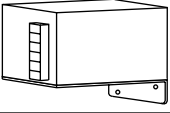
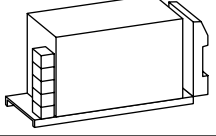
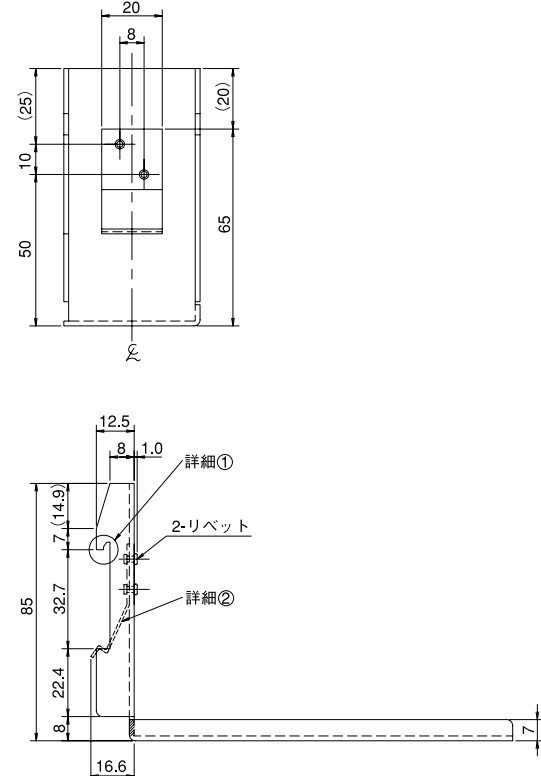
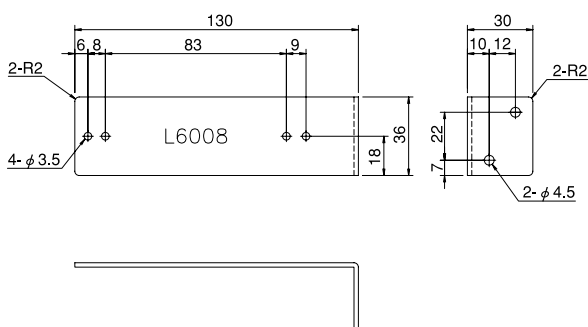
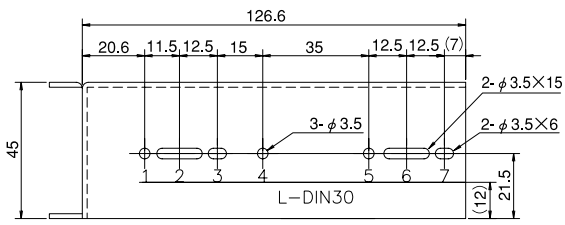
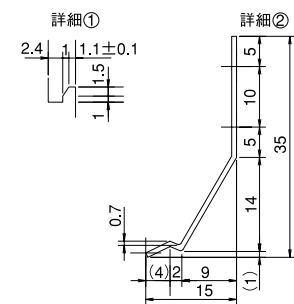
### ■ 電源取付用金具適応表

シリーズ名	モデル名	Aタイプ	Bタイプ	Lタイプ	DINレール
HK	HK10A	—	—	—	L-DIN30
	HK15A	—	—	—	L-DIN30
	HK25A	—	—	L6008	L-DIN30
	HK50A	—	—	L6008	L-DIN30
	HK100A	—	—	L6009A	—
	HK150A	—	—	L6010	—
HWS	HWS15	A-28	—	L-30	DIN-01
	HWS30	A-28	—	L-30	DIN-01
	HWS50	A-29	—	L-31	DIN-02
	HWS80	A-30	—	L-32	DIN-03
	HWS100	A-30	—	L-32	DIN-03
	HWS150	A-31	—	L-32	DIN-03
	HWS300	—	—	L-33	—
	HWS600	—	—	L-34	—
JWS-P	JWS70P	A-23	—	L-11	L-DIN100/150
	JWS120P	A-24	—	L-12	L-DIN100/150
	JWS240P	—	—	—	—
	JWS480P	—	—	—	—
JWT	JWT75	—	—	—	L-DIN100/150
	JWT100	—	—	—	L-DIN100/150

電源取付用金具

HKシリーズ

外形・取付寸法 (mm)

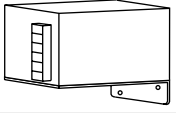
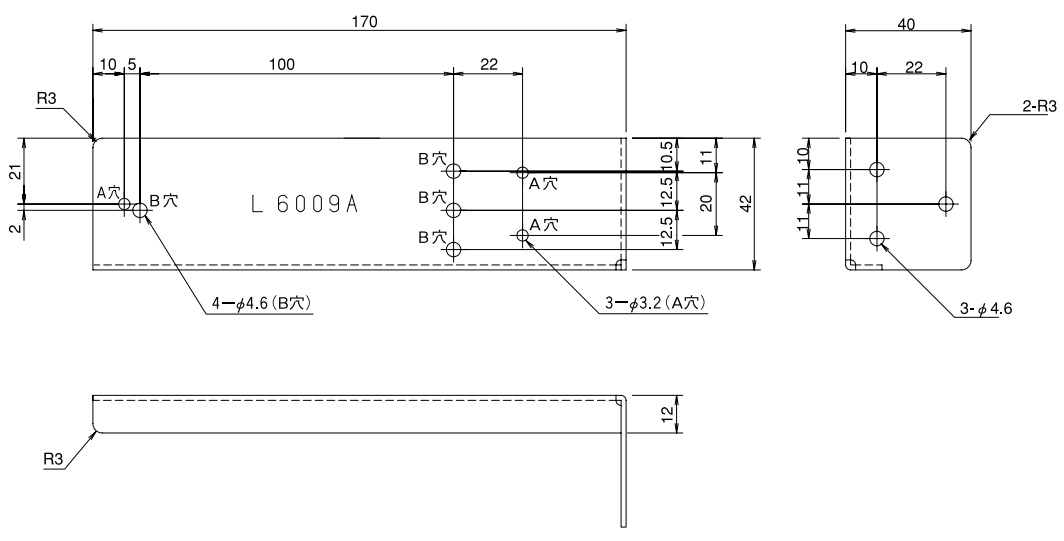
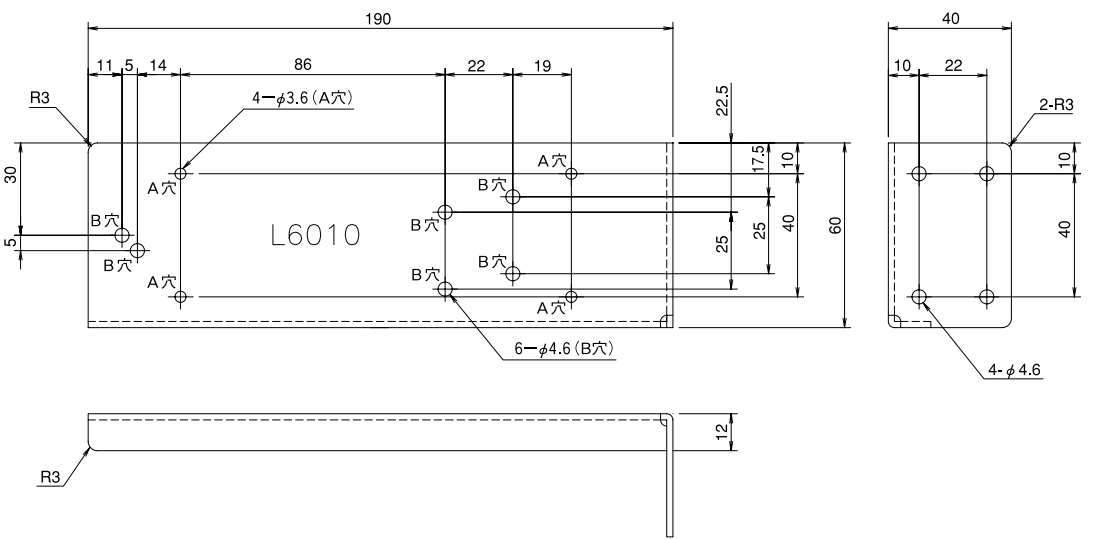
タイプ モデル名	Lタイプ 	DINレール 
HK10A HK15A		<p>型名：L-DIN30 [標準価格 650円]</p> 
HK25A HK50A	<p>型名：L-6008 [標準価格 500円]</p>  <p>材質=鉄 (t=2.0mm)</p>	  <p>材質=鉄 (t=1.6mm) 処理=ニッケルメッキ</p> <p>指示なきコーナーは2Rの事          ※1~7及びL-DIN30は          刻印 (文字高さ4m/m)          長穴寸法          2,6...3.5×15          3,7...3.5×6          (1,4,5...φ3.5)</p>

取付板についてのご質問やご希望は、担当営業部員にお問い合わせ下さい。

電源取付用金具

HKシリーズ

外形・取付寸法 (mm)

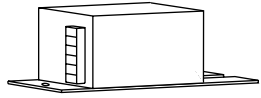
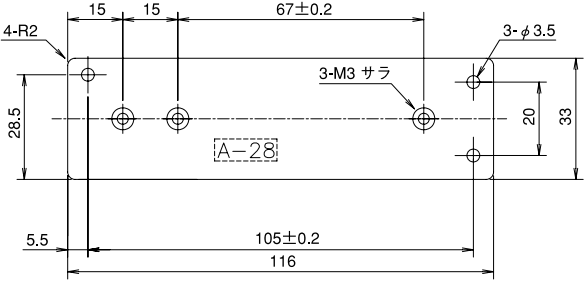
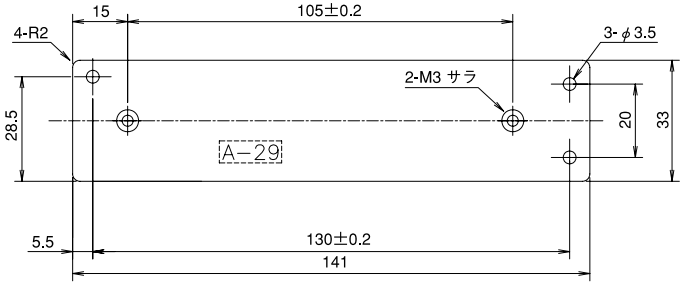
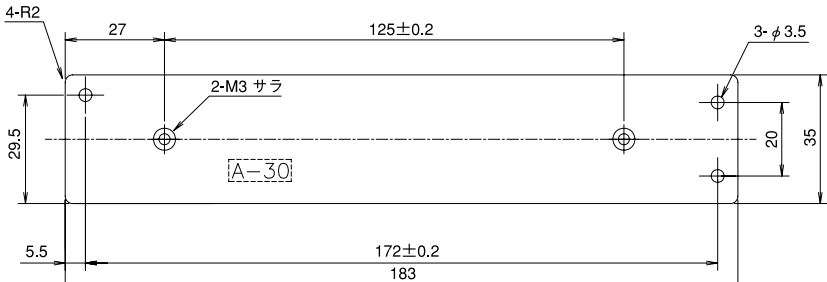
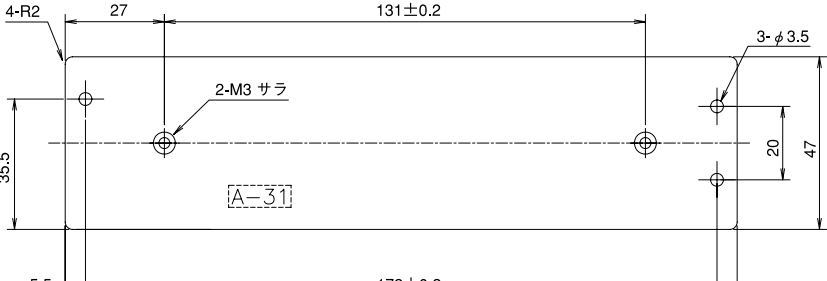
<p>タイプ Lタイプ</p> <p>モデル名</p>	
<p>HK100A</p>	<p>型名：L-6009A [標準価格 800円]</p>  <p>材質=鉄 (t=1.6mm)</p>
<p>HK150A</p>	<p>型名：L-6010 [標準価格 900円]</p>  <p>材質=鉄 (t=2.0mm)</p>

取付板についてのご質問やご希望は、担当営業部員にお問い合わせ下さい。

電源取付用金具

HWSシリーズ

外形・取付寸法 (mm)

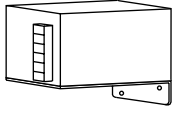
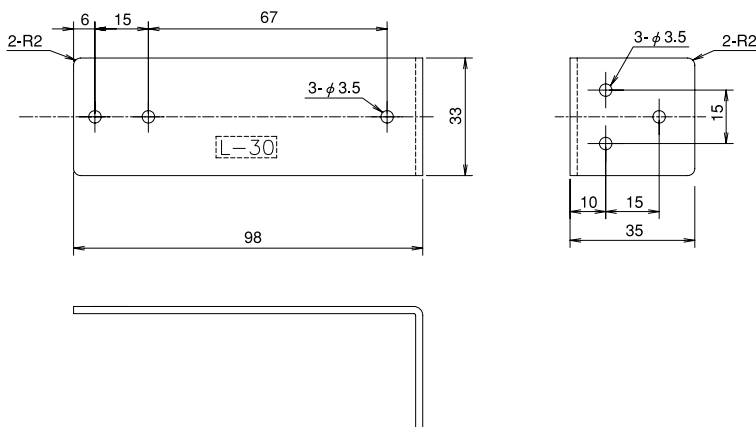
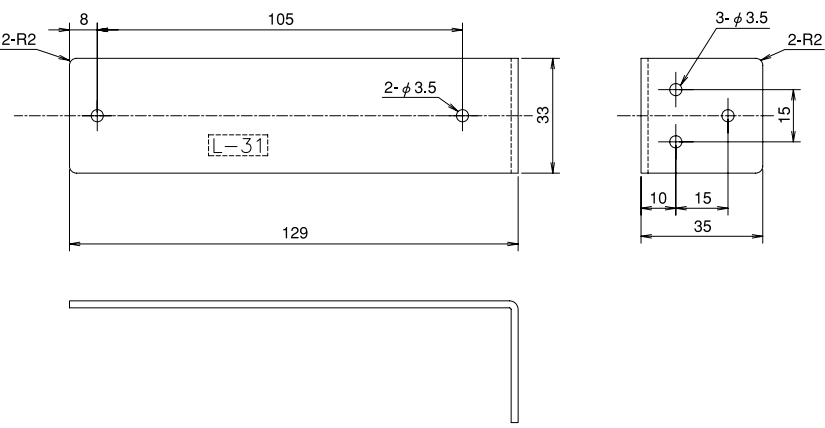
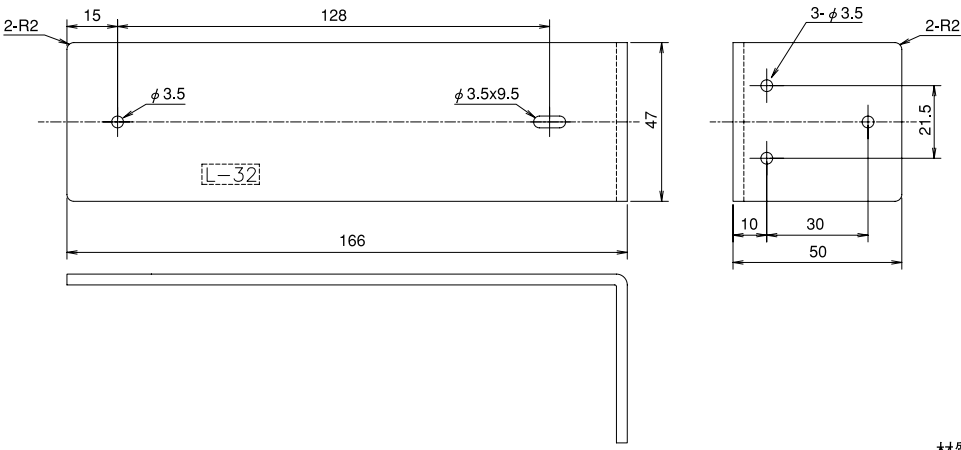
<p>タイプ Aタイプ</p> <p>モデル名</p>	
<p>HWS15 HWS30</p>	<p>型名：A-28 [標準価格 200円]</p>  <p>材質=鉄 (t=2.0mm)</p>
<p>HWS50</p>	<p>型名：A-29 [標準価格 200円]</p>  <p>材質=鉄 (t=2.0mm)</p>
<p>HWS80 HWS100</p>	<p>型名：A-30 [標準価格 300円]</p>  <p>材質=鉄 (t=2.0mm)</p>
<p>HWS150</p>	<p>型名：A-31 [標準価格 300円]</p>  <p>材質=鉄 (t=2.0mm)</p>

取付板についてのご質問やご希望は、担当営業部員にお問い合わせ下さい。

**電源取付用金具**

**HWSシリーズ**

外形・取付寸法 (mm)

<p>タイプ Lタイプ</p> <p>モデル名</p>	
<p>HWS15 HWS30</p>	<p>型名：L-30 [標準価格 350円]</p>  <p>材質=鉄 (t=2.0mm)</p>
<p>HWS50</p>	<p>型名：L-31 [標準価格 350円]</p>  <p>材質=鉄 (t=2.0mm)</p>
<p>HWS80 HWS100 HWS150</p>	<p>型名：L-32 [標準価格 450円]</p>  <p>材質=鉄 (t=3.2mm)</p>

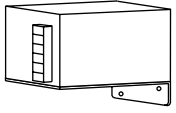
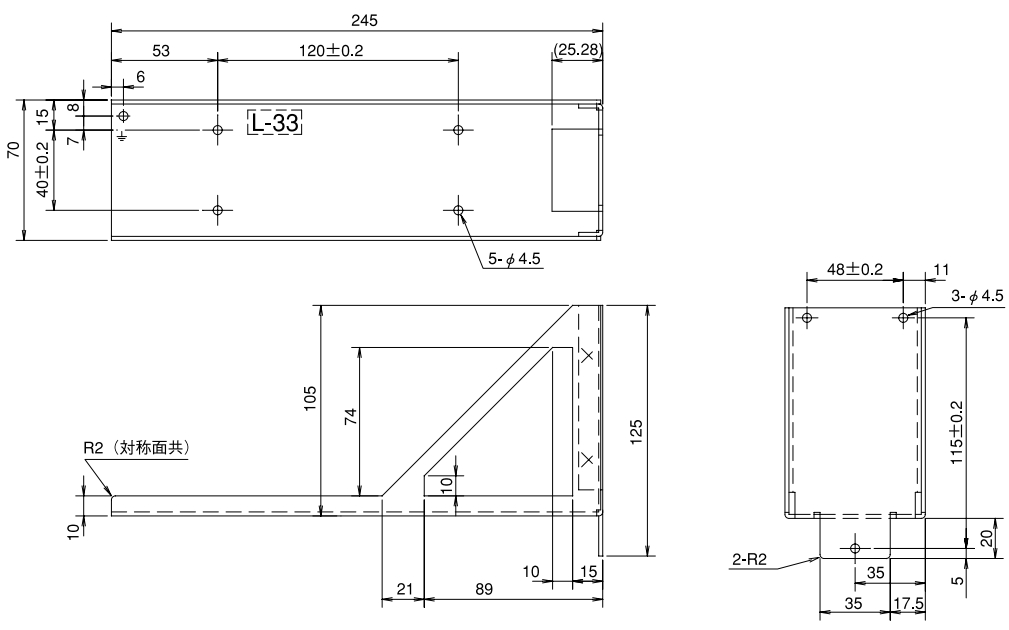
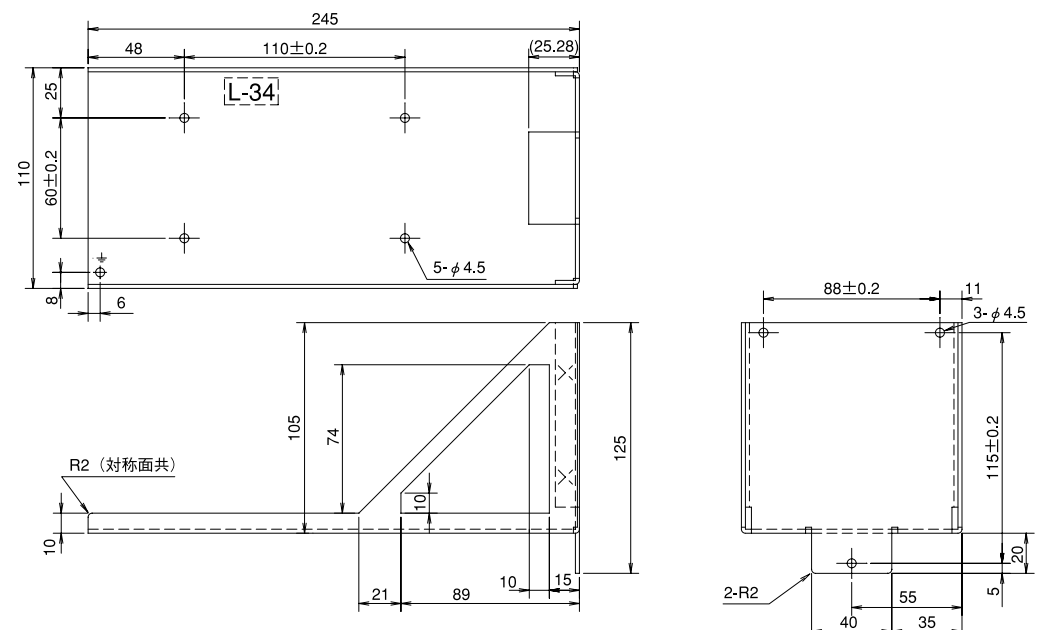
取付板についてのご質問やご希望は、担当営業部員にお問い合わせ下さい。



電源取付用金具

HWSシリーズ

外形・取付寸法 (mm)

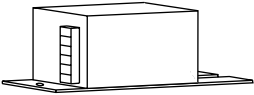
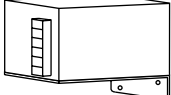
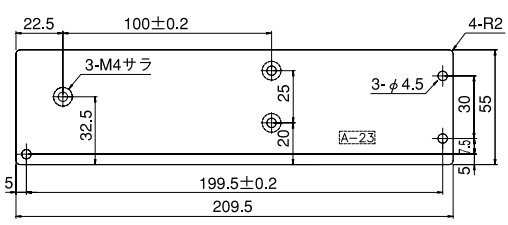
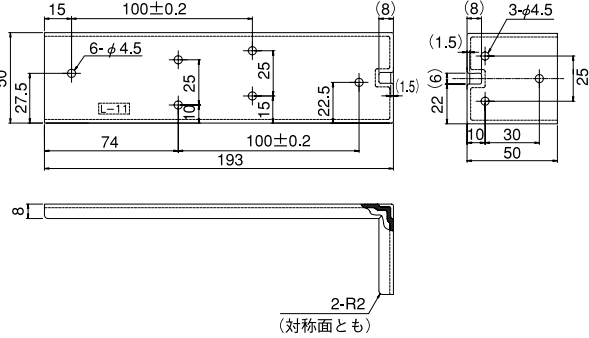
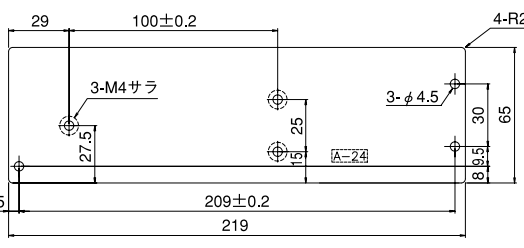
<p>タイプ Lタイプ</p> <p>モデル名</p>	<p>型名：L-33 [標準価格 2,000円]</p> 
<p>HWS300</p>	 <p>材質=鉄 (t=2.0mm)</p>
<p>HWS600</p>	<p>型名：L-34 [標準価格 2,000円]</p>  <p>材質=鉄 (t=2.0mm)</p>

取付板についてのご質問やご希望は、担当営業部員にお問い合わせ下さい。

電源取付用金具

JWS-Pシリーズ

外形・取付寸法 (mm)

タイプ Aタイプ  モデル名	Aタイプ  	Lタイプ  
JWS70P	型名：A-23 [標準価格 200円]    材質=鉄 (t=2.0mm)	型名：L-11 [標準価格 450円]    材質=鉄 (t=2.0mm)
	JWS120P	型名：A-24 [標準価格 200円]    材質=鉄 (t=2.0mm)

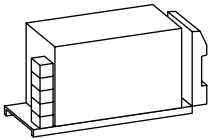
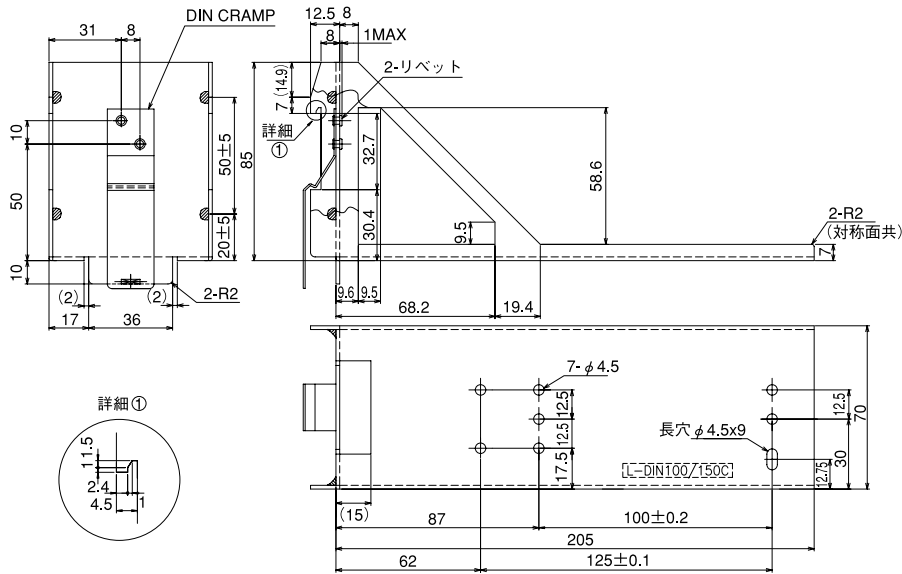
取付板についてのご質問やご希望は、担当営業部員にお問い合わせ下さい。



電源取付用金具

JWS-Pシリーズ

外形・取付寸法 (mm)

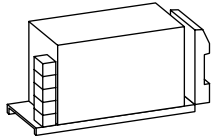
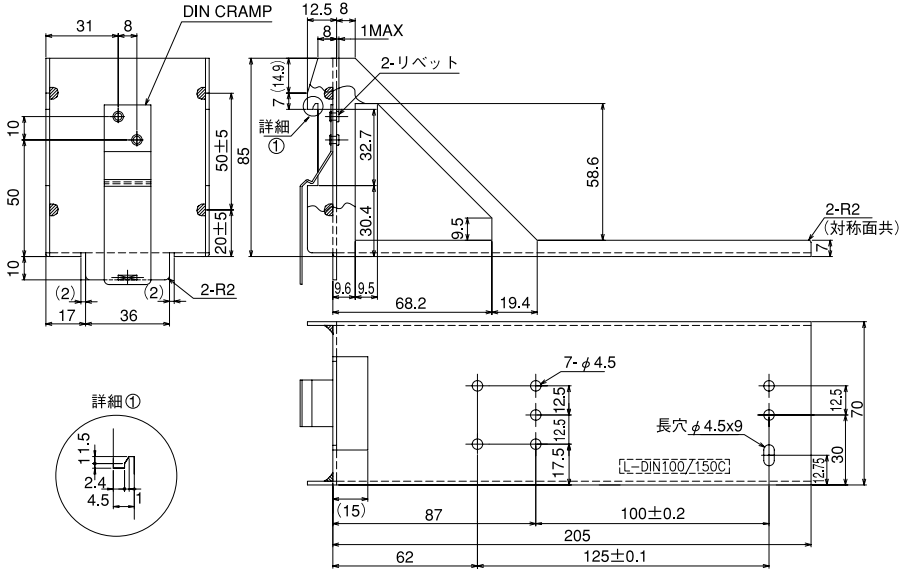
<p>タイプ DINレール</p>	
<p>モデル名 JWS70P JWS120P</p>	<p>型名 : L-DIN100/150 [標準価格 1,000円]</p>  <p>材質=鉄 (t=1.6mm) 処理=ニッケルメッキ</p>

取付板についてのご質問やご希望は、担当営業部員にお問い合わせ下さい。

電源取付用金具

JWTシリーズ

外形・取付寸法 (mm)

<p>タイプ DINレール</p>	
<p>モデル名  JWT75 JWT100</p>	<p>型名：L-DIN100/150 [標準価格 1,000円]</p>  <p>材質=鉄 (t=1.6mm) 処理=ニッケルメッキ</p>

取付板についてのご質問やご希望は、担当営業部員にお問い合わせ下さい。

## オプションハーネス

### ■オプションハーネス適応表

#### CMEシリーズ

モデル	入力ハーネス	出力ハーネス
CME150	HA-2-IN	HA-4-OU
CME240P	HA-2-IN	HA-5-OU

#### HWSシリーズ

モデル	入力ハーネス	出力ハーネス
HWS1000	HWS-HA-01 (*信号用ハーネス1) HWS-HA-02 (*信号用ハーネス2) HWS-HA-KIT01 (*ハウジング, 接触子)	
HWS1500		
HWS1800T		

#### VS-Bシリーズ

モデル	入力ハーネス	出力ハーネス
VS50B	HA-2-IN	HA-3-OU
VS75B	HA-2-IN	HA-4-OU
VS100B	HA-2-IN	HA-5-OU
VS150B	HA-2-IN	+ : HA-6-OU - : HA-7-OU

#### VS-Cシリーズ

モデル	入力ハーネス	出力ハーネス
VS10C	HA-1-IN	HA-1-OU
VS15C	HA-1-IN	HA-2-OU
VS30C	HA-2-IN	HA-3-OU

#### VS-E, VS-Pシリーズ

モデル	入力ハーネス	出力ハーネス
VS50E, VS50P	HA-2-IN	HA-3-OU
VS75E, VS75P	HA-2-IN	HA-4-OU
VS100E, VS100P	HA-2-IN	HA-5-OU
VS150E, VS150P	HA-2-IN	+ : HA-6-OU - : HA-7-OU

#### ZWD-PAFシリーズ

モデル	入力ハーネス	出力ハーネス
ZWD100PAF/J ZWD150PAF/J	HA-2-IN	HA-14-OU
ZWD225PAF/J	HA-2-IN	HA-15-OU

#### ZWQシリーズ

モデル	入力ハーネス	出力ハーネス
ZWQ80	HA-2-IN	V1,V2,V3: HA-9-OU V4: HA-10-OU
ZWQ130	HA-2-IN	V1: HA-11-OU V2,V3: HA-12-OU V4: HA-13-OU

#### ZWS-Bシリーズ

モデル	入力ハーネス	出力ハーネス
ZWS10B ZWS15B	HA-2-IN	HA-16-OU
ZWS30B ZWS50B	HA-2-IN	HA-3-OU
ZWS75B	HA-2-IN	HA-4-OU
ZWS100B	HA-2-IN	HA-5-OU
ZWS150B	HA-2-IN	+ : HA-6-OU - : HA-7-OU

#### ZWS-BAFシリーズ

モデル	入力ハーネス	出力ハーネス
ZWS50BAF	HA-2-IN	HA-3-OU
ZWS75BAF	HA-2-IN	HA-4-OU
ZWS100BAF	HA-2-IN	HA-5-OU
ZWS150BAF	HA-2-IN	+ : HA-6-OU - : HA-7-OU
ZWS300BAF	HA-2-IN	HA-5-OU

#### ZWS-BPシリーズ

モデル	入力ハーネス	出力ハーネス
ZWS150BP	HA-2-IN	HA-4-OU
ZWS240BP	HA-2-IN	HA-5-OU

#### ZWS, ZWS-AFシリーズ(Jオプション)

モデル	入力ハーネス	出力ハーネス
ZWS5 /J ZWS10 /J ZWS15 /J	HA-2-IN	HA-2-OU
ZWS30 /J ZWS50 /J, ZWS50AF /J	HA-2-IN	HA-3-OU
ZWS75AF /J	HA-2-IN	HA-4-OU
ZWS100AF /J	HA-2-IN	HA-5-OU
ZWS150AF /J	HA-2-IN	+ : HA-6-OU - : HA-7-OU
ZWS300 /B or /RB (*出力3V, 5Vを除く)	HA-3-IN	HA-8-OU

#### ZWS-PAFシリーズ

モデル	入力ハーネス	出力ハーネス
ZWS150PAF /J	HA-2-IN	HA-4-OU
ZWS240PAF /J	HA-2-IN	HA-5-OU

# オプションハーネス

## ■入力用 ハーネス

<p><b>品名</b> HA-1-IN</p> <p>ハウジング XHP-7</p> <p>接触子 SXH-001T-P0.6 (日本圧着端子)</p> <p>標準価格 200円</p>		<table border="1"> <thead> <tr> <th>コネクタ ピン番号</th> <th>使用線材</th> <th>AWG</th> <th>色</th> </tr> </thead> <tbody> <tr> <td>1</td> <td>UL1007</td> <td>22</td> <td>黒</td> </tr> <tr> <td>2, 3</td> <td></td> <td>あきピン</td> <td></td> </tr> <tr> <td>4</td> <td>UL1007</td> <td>22</td> <td>白</td> </tr> <tr> <td>5, 6</td> <td></td> <td>あきピン</td> <td></td> </tr> <tr> <td>7</td> <td>UL1007</td> <td>22</td> <td>緑</td> </tr> </tbody> </table>	コネクタ ピン番号	使用線材	AWG	色	1	UL1007	22	黒	2, 3		あきピン		4	UL1007	22	白	5, 6		あきピン		7	UL1007	22	緑
コネクタ ピン番号	使用線材	AWG	色																							
1	UL1007	22	黒																							
2, 3		あきピン																								
4	UL1007	22	白																							
5, 6		あきピン																								
7	UL1007	22	緑																							
<p><b>品名</b> HA-2-IN</p> <p>ハウジング VHR-5N</p> <p>接触子 SVH-21T-P1.1 (日本圧着端子)</p> <p>標準価格 200円</p>		<table border="1"> <thead> <tr> <th>コネクタ ピン番号</th> <th>使用線材</th> <th>AWG</th> <th>色</th> </tr> </thead> <tbody> <tr> <td>1</td> <td>UL1015</td> <td>18</td> <td>黒</td> </tr> <tr> <td>2</td> <td></td> <td>あきピン</td> <td></td> </tr> <tr> <td>3</td> <td>UL1015</td> <td>18</td> <td>白</td> </tr> <tr> <td>4</td> <td></td> <td>あきピン</td> <td></td> </tr> <tr> <td>5</td> <td>UL1015</td> <td>18</td> <td>緑</td> </tr> </tbody> </table>	コネクタ ピン番号	使用線材	AWG	色	1	UL1015	18	黒	2		あきピン		3	UL1015	18	白	4		あきピン		5	UL1015	18	緑
コネクタ ピン番号	使用線材	AWG	色																							
1	UL1015	18	黒																							
2		あきピン																								
3	UL1015	18	白																							
4		あきピン																								
5	UL1015	18	緑																							
<p><b>品名</b> HA-3-IN</p> <p>ハウジング 1-178128-5 1-175218-2 or 1-175218-3 (AMP)</p> <p>接触子</p> <p>標準価格 500円</p>		<table border="1"> <thead> <tr> <th>コネクタ ピン番号</th> <th>使用線材</th> <th>AWG</th> <th>色</th> </tr> </thead> <tbody> <tr> <td>1</td> <td>UL1015</td> <td>18</td> <td>黒</td> </tr> <tr> <td>2</td> <td></td> <td>あきピン</td> <td></td> </tr> <tr> <td>3</td> <td>UL1015</td> <td>18</td> <td>白</td> </tr> <tr> <td>4</td> <td></td> <td>あきピン</td> <td></td> </tr> <tr> <td>5</td> <td>UL1015</td> <td>18</td> <td>黄/緑</td> </tr> </tbody> </table>	コネクタ ピン番号	使用線材	AWG	色	1	UL1015	18	黒	2		あきピン		3	UL1015	18	白	4		あきピン		5	UL1015	18	黄/緑
コネクタ ピン番号	使用線材	AWG	色																							
1	UL1015	18	黒																							
2		あきピン																								
3	UL1015	18	白																							
4		あきピン																								
5	UL1015	18	黄/緑																							

## ■信号用 ハーネス

<p><b>品名</b> HWS-HA-01</p> <p>ハウジング PHDR-12VS (日本圧着端子)</p> <p>接触子 SPHD-001T-P0.5 (日本圧着端子)</p> <p>標準価格 500円</p>		<table border="1"> <thead> <tr> <th>コネクタ ピン番号</th> <th>使用線材</th> <th>AWG</th> <th>色</th> </tr> </thead> <tbody> <tr> <td>1, 2</td> <td>UL1007</td> <td>24</td> <td>赤</td> </tr> <tr> <td>3, 4</td> <td>UL1007</td> <td>24</td> <td>黒</td> </tr> <tr> <td>5, 6</td> <td></td> <td>あきピン</td> <td></td> </tr> <tr> <td>7, 8</td> <td>UL1007</td> <td>24</td> <td>茶</td> </tr> <tr> <td>9, 10</td> <td>UL1007</td> <td>24</td> <td>黄</td> </tr> <tr> <td>11, 12</td> <td></td> <td>あきピン</td> <td></td> </tr> </tbody> </table>	コネクタ ピン番号	使用線材	AWG	色	1, 2	UL1007	24	赤	3, 4	UL1007	24	黒	5, 6		あきピン		7, 8	UL1007	24	茶	9, 10	UL1007	24	黄	11, 12		あきピン																									
コネクタ ピン番号	使用線材	AWG	色																																																			
1, 2	UL1007	24	赤																																																			
3, 4	UL1007	24	黒																																																			
5, 6		あきピン																																																				
7, 8	UL1007	24	茶																																																			
9, 10	UL1007	24	黄																																																			
11, 12		あきピン																																																				
<p><b>品名</b> HWS-HA-02</p> <p>ハウジング PHDR-12R (日本圧着端子)</p> <p>接触子 SPHD-001T-P0.5 (日本圧着端子)</p> <p>標準価格 1,000円</p>		<table border="1"> <thead> <tr> <th>コネクタ ピン番号</th> <th>使用線材</th> <th>AWG</th> <th>色</th> </tr> </thead> <tbody> <tr> <td>1</td> <td>UL1007</td> <td>24</td> <td>赤</td> </tr> <tr> <td>2</td> <td>UL1007</td> <td>24</td> <td>橙</td> </tr> <tr> <td>3</td> <td>UL1007</td> <td>24</td> <td>黒</td> </tr> <tr> <td>4</td> <td>UL1007</td> <td>24</td> <td>青</td> </tr> <tr> <td>5</td> <td>UL1007</td> <td>24</td> <td>茶</td> </tr> <tr> <td>6</td> <td>UL1007</td> <td>24</td> <td>黒</td> </tr> <tr> <td>7</td> <td>UL1007</td> <td>24</td> <td>黄</td> </tr> <tr> <td>8</td> <td>UL1007</td> <td>24</td> <td>茶</td> </tr> <tr> <td>9</td> <td>UL1007</td> <td>24</td> <td>黄</td> </tr> <tr> <td>10</td> <td>UL1007</td> <td>24</td> <td>黒</td> </tr> <tr> <td>11</td> <td>UL1007</td> <td>24</td> <td>青</td> </tr> <tr> <td>12</td> <td>UL1007</td> <td>24</td> <td>黒</td> </tr> </tbody> </table>	コネクタ ピン番号	使用線材	AWG	色	1	UL1007	24	赤	2	UL1007	24	橙	3	UL1007	24	黒	4	UL1007	24	青	5	UL1007	24	茶	6	UL1007	24	黒	7	UL1007	24	黄	8	UL1007	24	茶	9	UL1007	24	黄	10	UL1007	24	黒	11	UL1007	24	青	12	UL1007	24	黒
コネクタ ピン番号	使用線材	AWG	色																																																			
1	UL1007	24	赤																																																			
2	UL1007	24	橙																																																			
3	UL1007	24	黒																																																			
4	UL1007	24	青																																																			
5	UL1007	24	茶																																																			
6	UL1007	24	黒																																																			
7	UL1007	24	黄																																																			
8	UL1007	24	茶																																																			
9	UL1007	24	黄																																																			
10	UL1007	24	黒																																																			
11	UL1007	24	青																																																			
12	UL1007	24	黒																																																			
<p><b>品名</b> HWS-HA-KIT01</p> <p>ハウジング PHDR-12R (日本圧着端子)</p> <p>接触子 SPHD-001T-P0.5 (日本圧着端子)</p> <p>標準価格 500円</p>	<p>ハウジング 1pcs      接触子 20pcs</p>	<p>※接触子、適用線材、及び圧着工具はメーカー指定の品をご使用下さい。</p>																																																				

■出力用 ハーネス

<p><b>品名</b> HA-1-OU</p> <p>ハウジング XHP-2</p> <p>接触子 SXH-001T-P0.6 (日本圧着端子)</p> <p>標準価格 200円</p>		<table border="1"> <thead> <tr> <th>コネクタ ピン 番号</th> <th>使用線材</th> <th>AWG</th> <th>色</th> </tr> </thead> <tbody> <tr> <td>1</td> <td>UL1007</td> <td>22</td> <td>黒</td> </tr> <tr> <td>2</td> <td>UL1007</td> <td>22</td> <td>赤</td> </tr> </tbody> </table>	コネクタ ピン 番号	使用線材	AWG	色	1	UL1007	22	黒	2	UL1007	22	赤																																
コネクタ ピン 番号	使用線材	AWG	色																																											
1	UL1007	22	黒																																											
2	UL1007	22	赤																																											
<p><b>品名</b> HA-2-OU</p> <p>ハウジング XHP-4</p> <p>接触子 SXH-001T-P0.6 (日本圧着端子)</p> <p>標準価格 200円</p>		<table border="1"> <thead> <tr> <th>コネクタ ピン 番号</th> <th>使用線材</th> <th>AWG</th> <th>色</th> </tr> </thead> <tbody> <tr> <td>1</td> <td>UL1007</td> <td>22</td> <td>黒</td> </tr> <tr> <td>2</td> <td>UL1007</td> <td>22</td> <td>黒</td> </tr> <tr> <td>3</td> <td>UL1007</td> <td>22</td> <td>赤</td> </tr> <tr> <td>4</td> <td>UL1007</td> <td>22</td> <td>赤</td> </tr> </tbody> </table>	コネクタ ピン 番号	使用線材	AWG	色	1	UL1007	22	黒	2	UL1007	22	黒	3	UL1007	22	赤	4	UL1007	22	赤																								
コネクタ ピン 番号	使用線材	AWG	色																																											
1	UL1007	22	黒																																											
2	UL1007	22	黒																																											
3	UL1007	22	赤																																											
4	UL1007	22	赤																																											
<p><b>品名</b> HA-3-OU</p> <p>ハウジング VHR-4N</p> <p>接触子 SVH-21T-P1.1 (日本圧着端子)</p> <p>標準価格 200円</p>		<table border="1"> <thead> <tr> <th>コネクタ ピン 番号</th> <th>使用線材</th> <th>AWG</th> <th>色</th> </tr> </thead> <tbody> <tr> <td>1</td> <td>UL1007</td> <td>22</td> <td>黒</td> </tr> <tr> <td>2</td> <td>UL1007</td> <td>22</td> <td>黒</td> </tr> <tr> <td>3</td> <td>UL1007</td> <td>22</td> <td>赤</td> </tr> <tr> <td>4</td> <td>UL1007</td> <td>22</td> <td>赤</td> </tr> </tbody> </table>	コネクタ ピン 番号	使用線材	AWG	色	1	UL1007	22	黒	2	UL1007	22	黒	3	UL1007	22	赤	4	UL1007	22	赤																								
コネクタ ピン 番号	使用線材	AWG	色																																											
1	UL1007	22	黒																																											
2	UL1007	22	黒																																											
3	UL1007	22	赤																																											
4	UL1007	22	赤																																											
<p><b>品名</b> HA-4-OU</p> <p>ハウジング VHR-6N</p> <p>接触子 SVH-21T-P1.1 (日本圧着端子)</p> <p>標準価格 400円</p>		<table border="1"> <thead> <tr> <th>コネクタ ピン 番号</th> <th>使用線材</th> <th>AWG</th> <th>色</th> </tr> </thead> <tbody> <tr> <td>1</td> <td>UL1015</td> <td>18</td> <td>黒</td> </tr> <tr> <td>2</td> <td>UL1015</td> <td>18</td> <td>黒</td> </tr> <tr> <td>3</td> <td>UL1015</td> <td>18</td> <td>黒</td> </tr> <tr> <td>4</td> <td>UL1015</td> <td>18</td> <td>赤</td> </tr> <tr> <td>5</td> <td>UL1015</td> <td>18</td> <td>赤</td> </tr> <tr> <td>6</td> <td>UL1015</td> <td>18</td> <td>赤</td> </tr> </tbody> </table>	コネクタ ピン 番号	使用線材	AWG	色	1	UL1015	18	黒	2	UL1015	18	黒	3	UL1015	18	黒	4	UL1015	18	赤	5	UL1015	18	赤	6	UL1015	18	赤																
コネクタ ピン 番号	使用線材	AWG	色																																											
1	UL1015	18	黒																																											
2	UL1015	18	黒																																											
3	UL1015	18	黒																																											
4	UL1015	18	赤																																											
5	UL1015	18	赤																																											
6	UL1015	18	赤																																											
<p><b>品名</b> HA-5-OU</p> <p>ハウジング VHR-8N</p> <p>接触子 SVH-21T-P1.1 (日本圧着端子)</p> <p>標準価格 500円</p>		<table border="1"> <thead> <tr> <th>コネクタ ピン 番号</th> <th>使用線材</th> <th>AWG</th> <th>色</th> </tr> </thead> <tbody> <tr> <td>1</td> <td>UL1015</td> <td>18</td> <td>黒</td> </tr> <tr> <td>2</td> <td>UL1015</td> <td>18</td> <td>黒</td> </tr> <tr> <td>3</td> <td>UL1015</td> <td>18</td> <td>黒</td> </tr> <tr> <td>4</td> <td>UL1015</td> <td>18</td> <td>黒</td> </tr> <tr> <td>5</td> <td>UL1015</td> <td>18</td> <td>赤</td> </tr> <tr> <td>6</td> <td>UL1015</td> <td>18</td> <td>赤</td> </tr> <tr> <td>7</td> <td>UL1015</td> <td>18</td> <td>赤</td> </tr> <tr> <td>8</td> <td>UL1015</td> <td>18</td> <td>赤</td> </tr> </tbody> </table>	コネクタ ピン 番号	使用線材	AWG	色	1	UL1015	18	黒	2	UL1015	18	黒	3	UL1015	18	黒	4	UL1015	18	黒	5	UL1015	18	赤	6	UL1015	18	赤	7	UL1015	18	赤	8	UL1015	18	赤								
コネクタ ピン 番号	使用線材	AWG	色																																											
1	UL1015	18	黒																																											
2	UL1015	18	黒																																											
3	UL1015	18	黒																																											
4	UL1015	18	黒																																											
5	UL1015	18	赤																																											
6	UL1015	18	赤																																											
7	UL1015	18	赤																																											
8	UL1015	18	赤																																											
<p><b>品名</b> HA-6-OU</p> <p>ハウジング VHR-6N</p> <p>接触子 SVH-21T-P1.1 (日本圧着端子)</p> <p>標準価格 400円</p>		<table border="1"> <thead> <tr> <th>コネクタ ピン 番号</th> <th>使用線材</th> <th>AWG</th> <th>色</th> </tr> </thead> <tbody> <tr> <td>1</td> <td>UL1015</td> <td>18</td> <td>赤</td> </tr> <tr> <td>2</td> <td>UL1015</td> <td>18</td> <td>赤</td> </tr> <tr> <td>3</td> <td>UL1015</td> <td>18</td> <td>赤</td> </tr> <tr> <td>4</td> <td>UL1015</td> <td>18</td> <td>赤</td> </tr> <tr> <td>5</td> <td>UL1015</td> <td>18</td> <td>赤</td> </tr> <tr> <td>6</td> <td>UL1015</td> <td>18</td> <td>赤</td> </tr> </tbody> </table>	コネクタ ピン 番号	使用線材	AWG	色	1	UL1015	18	赤	2	UL1015	18	赤	3	UL1015	18	赤	4	UL1015	18	赤	5	UL1015	18	赤	6	UL1015	18	赤																
コネクタ ピン 番号	使用線材	AWG	色																																											
1	UL1015	18	赤																																											
2	UL1015	18	赤																																											
3	UL1015	18	赤																																											
4	UL1015	18	赤																																											
5	UL1015	18	赤																																											
6	UL1015	18	赤																																											
<p><b>品名</b> HA-7-OU</p> <p>ハウジング VHR-7N</p> <p>接触子 SVH-21T-P1.1 (日本圧着端子)</p> <p>標準価格 400円</p>		<table border="1"> <thead> <tr> <th>コネクタ ピン 番号</th> <th>使用線材</th> <th>AWG</th> <th>色</th> </tr> </thead> <tbody> <tr> <td>1</td> <td>UL1015</td> <td>18</td> <td>黒</td> </tr> <tr> <td>2</td> <td>UL1015</td> <td>18</td> <td>黒</td> </tr> <tr> <td>3</td> <td>UL1015</td> <td>18</td> <td>黒</td> </tr> <tr> <td>4</td> <td>UL1015</td> <td>18</td> <td>黒</td> </tr> <tr> <td>5</td> <td>UL1015</td> <td>18</td> <td>黒</td> </tr> <tr> <td>6</td> <td>UL1015</td> <td>18</td> <td>黒</td> </tr> <tr> <td>7</td> <td>UL1015</td> <td>18</td> <td>黒</td> </tr> </tbody> </table>	コネクタ ピン 番号	使用線材	AWG	色	1	UL1015	18	黒	2	UL1015	18	黒	3	UL1015	18	黒	4	UL1015	18	黒	5	UL1015	18	黒	6	UL1015	18	黒	7	UL1015	18	黒												
コネクタ ピン 番号	使用線材	AWG	色																																											
1	UL1015	18	黒																																											
2	UL1015	18	黒																																											
3	UL1015	18	黒																																											
4	UL1015	18	黒																																											
5	UL1015	18	黒																																											
6	UL1015	18	黒																																											
7	UL1015	18	黒																																											
<p><b>品名</b> HA-8-OU</p> <p>ハウジング 1-178288-8 1-175218-2 or 1-175218-3 (AMP)</p> <p>接触子</p> <p>標準価格 900円</p>		<table border="1"> <thead> <tr> <th>コネクタ ピン 番号</th> <th>使用線材</th> <th>AWG</th> <th>色</th> </tr> </thead> <tbody> <tr> <td>1</td> <td>UL1015</td> <td>18</td> <td>黒</td> </tr> <tr> <td>2</td> <td>UL1015</td> <td>18</td> <td>黒</td> </tr> <tr> <td>3</td> <td>UL1015</td> <td>18</td> <td>黒</td> </tr> <tr> <td>4</td> <td>UL1015</td> <td>18</td> <td>黒</td> </tr> <tr> <td>5</td> <td>UL1015</td> <td>18</td> <td>黒</td> </tr> <tr> <td>6</td> <td>UL1015</td> <td>18</td> <td>赤</td> </tr> <tr> <td>7</td> <td>UL1015</td> <td>18</td> <td>赤</td> </tr> <tr> <td>8</td> <td>UL1015</td> <td>18</td> <td>赤</td> </tr> <tr> <td>9</td> <td>UL1015</td> <td>18</td> <td>赤</td> </tr> <tr> <td>10</td> <td>UL1015</td> <td>18</td> <td>赤</td> </tr> </tbody> </table>	コネクタ ピン 番号	使用線材	AWG	色	1	UL1015	18	黒	2	UL1015	18	黒	3	UL1015	18	黒	4	UL1015	18	黒	5	UL1015	18	黒	6	UL1015	18	赤	7	UL1015	18	赤	8	UL1015	18	赤	9	UL1015	18	赤	10	UL1015	18	赤
コネクタ ピン 番号	使用線材	AWG	色																																											
1	UL1015	18	黒																																											
2	UL1015	18	黒																																											
3	UL1015	18	黒																																											
4	UL1015	18	黒																																											
5	UL1015	18	黒																																											
6	UL1015	18	赤																																											
7	UL1015	18	赤																																											
8	UL1015	18	赤																																											
9	UL1015	18	赤																																											
10	UL1015	18	赤																																											

■出力用 ハーネス

<p><b>品名</b> HA-9-OU</p> <p>ハウジング VHR-8N</p> <p>接触子 SVH-21T-P1.1 (日本圧着端子)</p> <p>標準価格 500円</p>		<table border="1"> <thead> <tr> <th>コネクタ ピン番号</th> <th>使用線材</th> <th>AWG</th> <th>色</th> </tr> </thead> <tbody> <tr><td>1</td><td>UL1015</td><td>18</td><td>赤</td></tr> <tr><td>2</td><td>UL1015</td><td>18</td><td>赤</td></tr> <tr><td>3</td><td>UL1015</td><td>18</td><td>黒</td></tr> <tr><td>4</td><td>UL1015</td><td>18</td><td>黒</td></tr> <tr><td>5</td><td>UL1015</td><td>18</td><td>橙</td></tr> <tr><td>6</td><td>UL1015</td><td>18</td><td>灰</td></tr> <tr><td>7</td><td>UL1015</td><td>18</td><td>灰</td></tr> <tr><td>8</td><td>UL1015</td><td>18</td><td>紫</td></tr> </tbody> </table>	コネクタ ピン番号	使用線材	AWG	色	1	UL1015	18	赤	2	UL1015	18	赤	3	UL1015	18	黒	4	UL1015	18	黒	5	UL1015	18	橙	6	UL1015	18	灰	7	UL1015	18	灰	8	UL1015	18	紫								
コネクタ ピン番号	使用線材	AWG	色																																											
1	UL1015	18	赤																																											
2	UL1015	18	赤																																											
3	UL1015	18	黒																																											
4	UL1015	18	黒																																											
5	UL1015	18	橙																																											
6	UL1015	18	灰																																											
7	UL1015	18	灰																																											
8	UL1015	18	紫																																											
<p><b>品名</b> HA-10-OU</p> <p>ハウジング VHR-4N</p> <p>接触子 SVH-21T-P1.1 (日本圧着端子)</p> <p>標準価格 200円</p>		<table border="1"> <thead> <tr> <th>コネクタ ピン番号</th> <th>使用線材</th> <th>AWG</th> <th>色</th> </tr> </thead> <tbody> <tr><td>1</td><td>UL1015</td><td>18</td><td>茶</td></tr> <tr><td>2</td><td>UL1015</td><td>18</td><td>茶</td></tr> <tr><td>3</td><td>UL1015</td><td>18</td><td>青</td></tr> <tr><td>4</td><td>UL1015</td><td>18</td><td>青</td></tr> </tbody> </table>	コネクタ ピン番号	使用線材	AWG	色	1	UL1015	18	茶	2	UL1015	18	茶	3	UL1015	18	青	4	UL1015	18	青																								
コネクタ ピン番号	使用線材	AWG	色																																											
1	UL1015	18	茶																																											
2	UL1015	18	茶																																											
3	UL1015	18	青																																											
4	UL1015	18	青																																											
<p><b>品名</b> HA-11-OU</p> <p>ハウジング VHR-8N</p> <p>接触子 SVH-21T-P1.1 (日本圧着端子)</p> <p>標準価格 500円</p>		<table border="1"> <thead> <tr> <th>コネクタ ピン番号</th> <th>使用線材</th> <th>AWG</th> <th>色</th> </tr> </thead> <tbody> <tr><td>1</td><td>UL1015</td><td>18</td><td>赤</td></tr> <tr><td>2</td><td>UL1015</td><td>18</td><td>赤</td></tr> <tr><td>3</td><td>UL1015</td><td>18</td><td>赤</td></tr> <tr><td>4</td><td>UL1015</td><td>18</td><td>赤</td></tr> <tr><td>5</td><td>UL1015</td><td>18</td><td>黒</td></tr> <tr><td>6</td><td>UL1015</td><td>18</td><td>黒</td></tr> <tr><td>7</td><td>UL1015</td><td>18</td><td>黒</td></tr> <tr><td>8</td><td>UL1015</td><td>18</td><td>黒</td></tr> </tbody> </table>	コネクタ ピン番号	使用線材	AWG	色	1	UL1015	18	赤	2	UL1015	18	赤	3	UL1015	18	赤	4	UL1015	18	赤	5	UL1015	18	黒	6	UL1015	18	黒	7	UL1015	18	黒	8	UL1015	18	黒								
コネクタ ピン番号	使用線材	AWG	色																																											
1	UL1015	18	赤																																											
2	UL1015	18	赤																																											
3	UL1015	18	赤																																											
4	UL1015	18	赤																																											
5	UL1015	18	黒																																											
6	UL1015	18	黒																																											
7	UL1015	18	黒																																											
8	UL1015	18	黒																																											
<p><b>品名</b> HA-12-OU</p> <p>ハウジング VHR-3N</p> <p>接触子 SVH-21T-P1.1 (日本圧着端子)</p> <p>標準価格 200円</p>		<table border="1"> <thead> <tr> <th>コネクタ ピン番号</th> <th>使用線材</th> <th>AWG</th> <th>色</th> </tr> </thead> <tbody> <tr><td>1</td><td>UL1015</td><td>18</td><td>黒</td></tr> <tr><td>2</td><td>UL1015</td><td>18</td><td>灰</td></tr> <tr><td>3</td><td>UL1015</td><td>18</td><td>紫</td></tr> </tbody> </table>	コネクタ ピン番号	使用線材	AWG	色	1	UL1015	18	黒	2	UL1015	18	灰	3	UL1015	18	紫																												
コネクタ ピン番号	使用線材	AWG	色																																											
1	UL1015	18	黒																																											
2	UL1015	18	灰																																											
3	UL1015	18	紫																																											
<p><b>品名</b> HA-13-OU</p> <p>ハウジング VHR-6N</p> <p>接触子 SVH-21T-P1.1 (日本圧着端子)</p> <p>標準価格 400円</p>		<table border="1"> <thead> <tr> <th>コネクタ ピン番号</th> <th>使用線材</th> <th>AWG</th> <th>色</th> </tr> </thead> <tbody> <tr><td>1</td><td>UL1015</td><td>18</td><td>茶</td></tr> <tr><td>2</td><td>UL1015</td><td>18</td><td>茶</td></tr> <tr><td>3</td><td>UL1015</td><td>18</td><td>茶</td></tr> <tr><td>4</td><td>UL1015</td><td>18</td><td>青</td></tr> <tr><td>5</td><td>UL1015</td><td>18</td><td>青</td></tr> <tr><td>6</td><td>UL1015</td><td>18</td><td>青</td></tr> </tbody> </table>	コネクタ ピン番号	使用線材	AWG	色	1	UL1015	18	茶	2	UL1015	18	茶	3	UL1015	18	茶	4	UL1015	18	青	5	UL1015	18	青	6	UL1015	18	青																
コネクタ ピン番号	使用線材	AWG	色																																											
1	UL1015	18	茶																																											
2	UL1015	18	茶																																											
3	UL1015	18	茶																																											
4	UL1015	18	青																																											
5	UL1015	18	青																																											
6	UL1015	18	青																																											
<p><b>品名</b> HA-14-OU</p> <p>ハウジング VHR-8N</p> <p>接触子 SVH-21T-P1.1 (日本圧着端子)</p> <p>標準価格 500円</p>		<table border="1"> <thead> <tr> <th>コネクタ ピン番号</th> <th>使用線材</th> <th>AWG</th> <th>色</th> </tr> </thead> <tbody> <tr><td>1</td><td>UL1015</td><td>18</td><td>灰</td></tr> <tr><td>2</td><td>UL1015</td><td>18</td><td>灰</td></tr> <tr><td>3</td><td>UL1015</td><td>18</td><td>橙</td></tr> <tr><td>4</td><td>UL1015</td><td>18</td><td>橙</td></tr> <tr><td>5</td><td>UL1015</td><td>18</td><td>黒</td></tr> <tr><td>6</td><td>UL1015</td><td>18</td><td>黒</td></tr> <tr><td>7</td><td>UL1015</td><td>18</td><td>赤</td></tr> <tr><td>8</td><td>UL1015</td><td>18</td><td>赤</td></tr> </tbody> </table>	コネクタ ピン番号	使用線材	AWG	色	1	UL1015	18	灰	2	UL1015	18	灰	3	UL1015	18	橙	4	UL1015	18	橙	5	UL1015	18	黒	6	UL1015	18	黒	7	UL1015	18	赤	8	UL1015	18	赤								
コネクタ ピン番号	使用線材	AWG	色																																											
1	UL1015	18	灰																																											
2	UL1015	18	灰																																											
3	UL1015	18	橙																																											
4	UL1015	18	橙																																											
5	UL1015	18	黒																																											
6	UL1015	18	黒																																											
7	UL1015	18	赤																																											
8	UL1015	18	赤																																											
<p><b>品名</b> HA-15-OU</p> <p>ハウジング VHR-10N</p> <p>接触子 SVH-21T-P1.1 (日本圧着端子)</p> <p>標準価格 900円</p>		<table border="1"> <thead> <tr> <th>コネクタ ピン番号</th> <th>使用線材</th> <th>AWG</th> <th>色</th> </tr> </thead> <tbody> <tr><td>1</td><td>UL1015</td><td>18</td><td>灰</td></tr> <tr><td>2</td><td>UL1015</td><td>18</td><td>灰</td></tr> <tr><td>3</td><td>UL1015</td><td>18</td><td>灰</td></tr> <tr><td>4</td><td>UL1015</td><td>18</td><td>橙</td></tr> <tr><td>5</td><td>UL1015</td><td>18</td><td>橙</td></tr> <tr><td>6</td><td>UL1015</td><td>18</td><td>橙</td></tr> <tr><td>7</td><td>UL1015</td><td>18</td><td>黒</td></tr> <tr><td>8</td><td>UL1015</td><td>18</td><td>黒</td></tr> <tr><td>9</td><td>UL1015</td><td>18</td><td>赤</td></tr> <tr><td>10</td><td>UL1015</td><td>18</td><td>赤</td></tr> </tbody> </table>	コネクタ ピン番号	使用線材	AWG	色	1	UL1015	18	灰	2	UL1015	18	灰	3	UL1015	18	灰	4	UL1015	18	橙	5	UL1015	18	橙	6	UL1015	18	橙	7	UL1015	18	黒	8	UL1015	18	黒	9	UL1015	18	赤	10	UL1015	18	赤
コネクタ ピン番号	使用線材	AWG	色																																											
1	UL1015	18	灰																																											
2	UL1015	18	灰																																											
3	UL1015	18	灰																																											
4	UL1015	18	橙																																											
5	UL1015	18	橙																																											
6	UL1015	18	橙																																											
7	UL1015	18	黒																																											
8	UL1015	18	黒																																											
9	UL1015	18	赤																																											
10	UL1015	18	赤																																											
<p><b>品名</b> HA-16-OU</p> <p>ハウジング VHR-2N(JST)</p> <p>接触子 SVH-21T-P1.1 (日本圧着端子)</p> <p>標準価格 200円</p>		<table border="1"> <thead> <tr> <th>コネクタ ピン番号</th> <th>使用線材</th> <th>AWG</th> <th>色</th> </tr> </thead> <tbody> <tr><td>1</td><td>UL1015</td><td>18</td><td>黒</td></tr> <tr><td>2</td><td>UL1015</td><td>18</td><td>赤</td></tr> </tbody> </table>	コネクタ ピン番号	使用線材	AWG	色	1	UL1015	18	黒	2	UL1015	18	赤																																
コネクタ ピン番号	使用線材	AWG	色																																											
1	UL1015	18	黒																																											
2	UL1015	18	赤																																											

# 標準放熱器

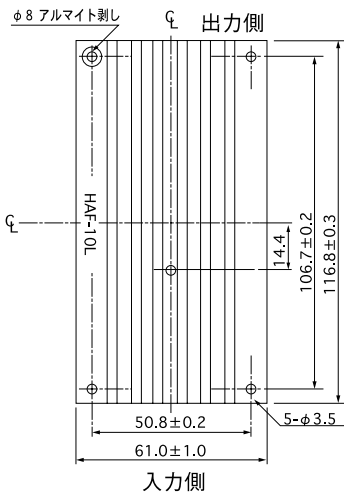
# PAH・PAFシリーズ

## ■ 適応表

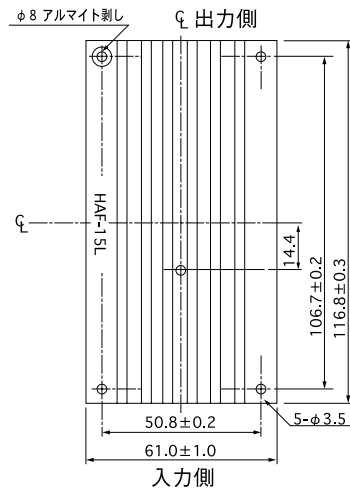
モデル	サイズ (W・H・Dmm)	標準放熱器	熱抵抗	標準価格
PAFシリーズ	116.8×25.4×61	HAF-10L	2.2°C/W	1,100円
	116.8×38.1×61	HAF-15L	1.9°C/W	1,200円
	116.8×38.1×61	HAF-15T	1.5°C/W	1,200円
PAHシリーズ	57.9×25.4×61	HAH-10L	4.6°C/W	950円
	57.9×38.1×61	HAH-15L	3.4°C/W	1,050円
	57.9×25.4×61	HAH-10T	4.5°C/W	950円

## ■ 外観図 材質:アルミニウム(黒色アルマイト処理)

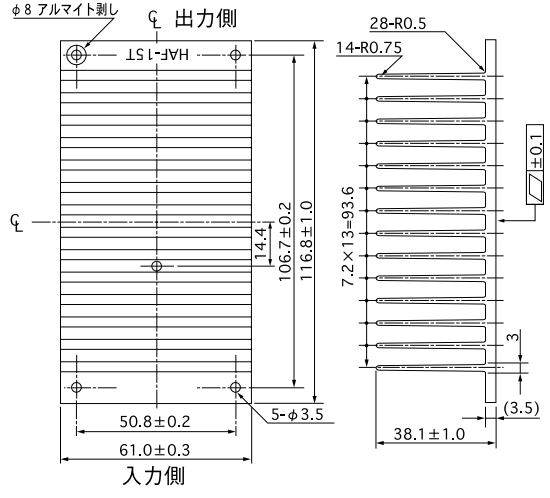
**HAF-10L**  
質量:150g



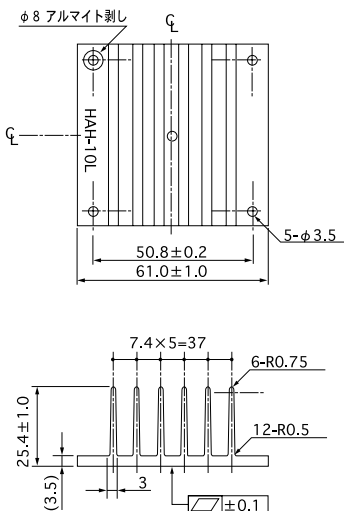
**HAF-15L**  
質量:210g



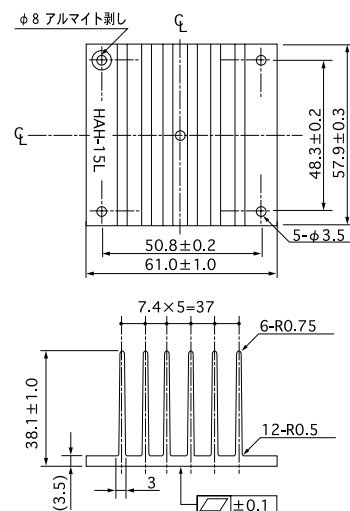
**HAF-15T**  
質量:250g



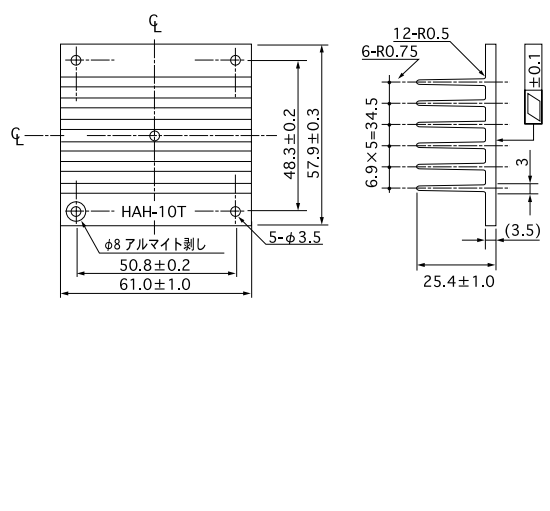
**HAH-10L**  
質量:70g



**HAH-15L**  
質量:110g



**HAH-10T**  
質量:75g



# 標準放熱器

# PHシリーズ

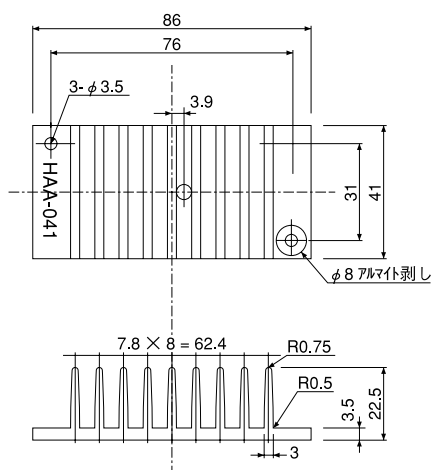
## ■ 適応表

モデル	パッケージタイプ	サイズ (W・H・Dmm)	標準放熱器	熱抵抗	標準価格
PH50S*	T41	86×22.5×41	HAA-041	3.9°C/W	1,500円
PH75S*					
PH75F*	T62	86×22.5×62	HAA-062	3.2°C/W	1,650円
PH100S*					
PH150S*	T72	86×22.5×72	HAA-072	3.0°C/W	1,710円
PH100F*					
PH150F*	T83	86×22.5×83	HAA-083	2.7°C/W	1,780円
PH300S*					
PH300F*	T146	86×22.5×146	HAA-146	1.7°C/W	2,220円
PH600S*					

## ■ 外観図 材質:アルミニウム(黒色アルマイト処理)

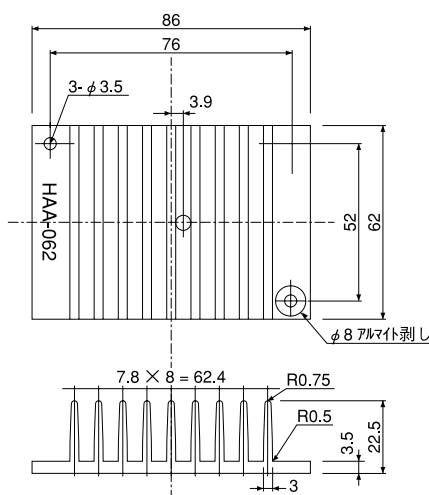
[T41]用放熱器 (HAA-041)

質量:75g



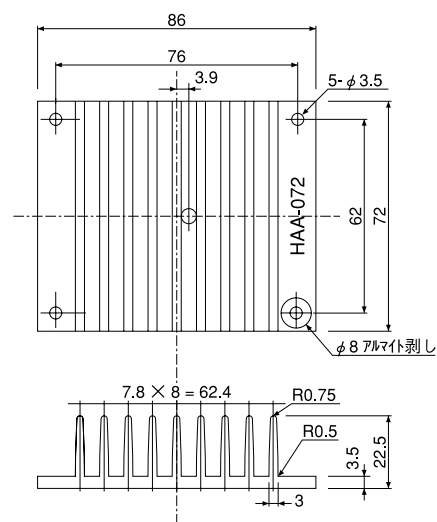
[T62]用放熱器 (HAA-062)

質量:120g



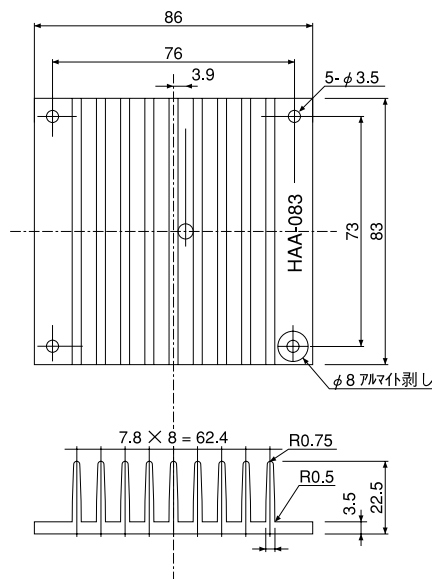
[T72]用放熱器 (HAA-072)

質量:140g



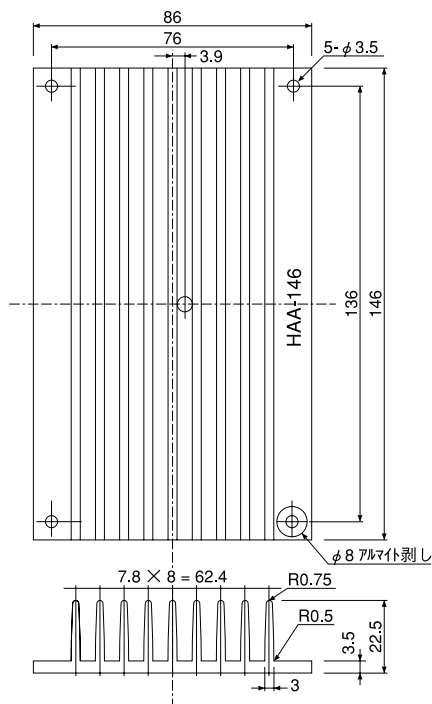
[T83]用放熱器 (HAA-083)

質量:160g



[T146]用放熱器 (HAA-146)

質量:270g

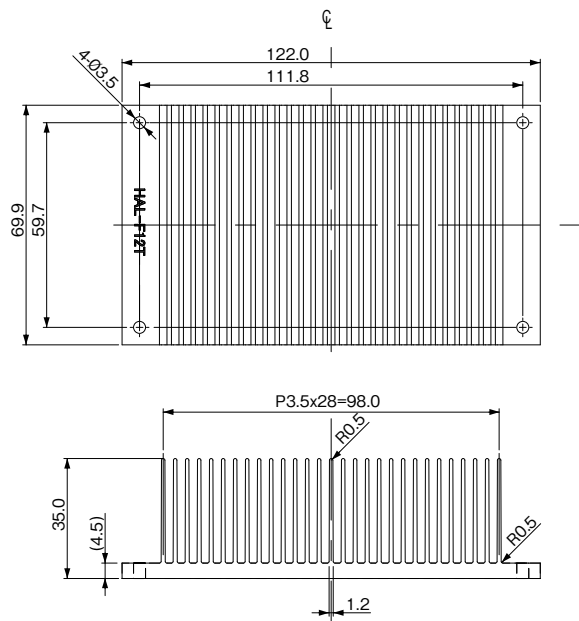




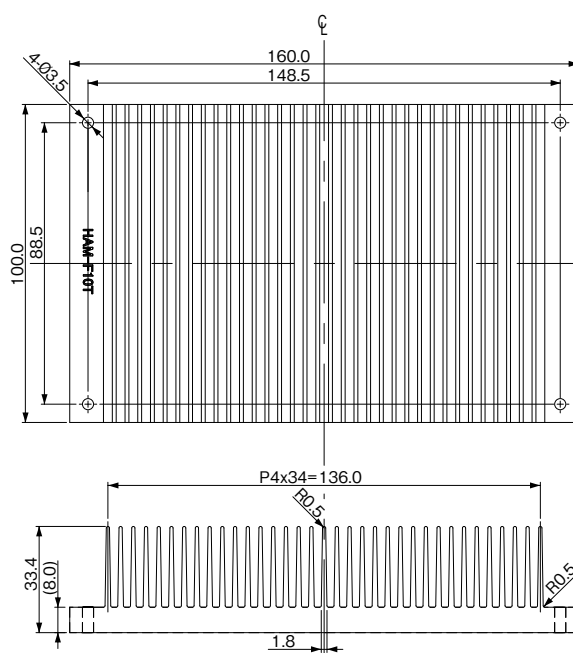
## 標準放熱器

## PFE-F・PFE-Sシリーズ

### ■ [PFE500F]用放熱器 (HAL-F12T)



### ■ [PFE1000F]用放熱器 (HAM-F10T)



### ■ 適応表

モデル	サイズ (W×H×Dmm)	標準放熱器	熱抵抗*	標準価格
PFE500F	122 × 35 × 69.9	HAL-F12T	0.97°C/W	2,000
PFE1000F	160 × 33.4 × 100	HAM-F10T	0.78°C/W	2,900

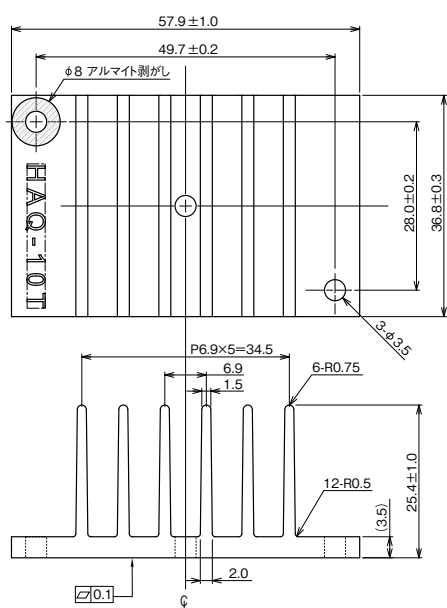
\* 自然空冷時の値

注) 強制空冷時の特性につきましては、「パワーモジュールアプリケーション」をご参照下さい。

## 標準放熱器

## CN-A110シリーズ

### ■ [CN30A ~ CN100A]用放熱器 (HAQ-10T)

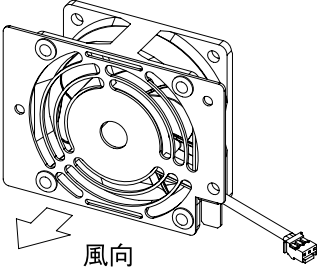
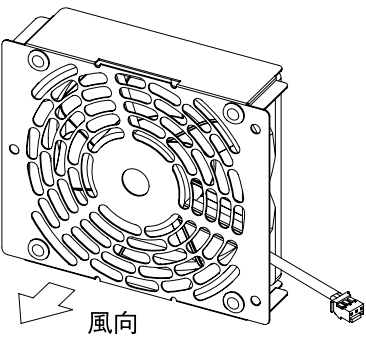
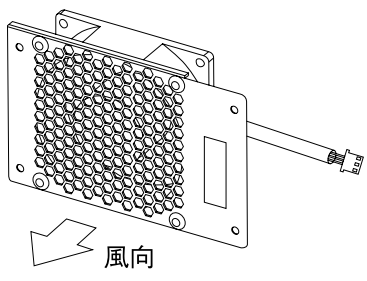


### ■ 適応表

モデル	サイズ (W×H×Dmm)	標準放熱器	熱抵抗	標準価格
CN30A ~ CN100A	57.9 × 25.4 × 36.8	HAQ-10T	13.0°C/W	930

## ファン交換ユニット

■ ファン交換ユニットをオプションで用意しております。

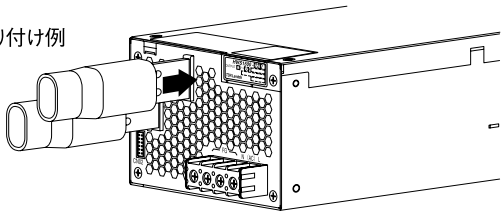
品名 適合機種 標準価格	300-FAN-01 HWS300 3,000円	 <p>●ピンアサイン ハウジング=PAP-03V-S (日本圧着端子) コンタクト=SPHD-001T-P0.5 or SPHD-002T-P0.5 (日本圧着端子)</p> <table border="1"> <thead> <tr> <th>ピンNo.</th> <th>内容</th> </tr> </thead> <tbody> <tr> <td>1</td> <td>電源</td> </tr> <tr> <td>2</td> <td>ファンアラーム</td> </tr> <tr> <td>3</td> <td>GND</td> </tr> </tbody> </table> <p>ファンハーネス長=55±10mm</p>	ピンNo.	内容	1	電源	2	ファンアラーム	3	GND
ピンNo.	内容									
1	電源									
2	ファンアラーム									
3	GND									
品名 適合機種 標準価格	600-FAN-01 HWS600 3,000円	 <p>●ピンアサイン ハウジング=PAP-03V-S (日本圧着端子) コンタクト=SPHD-001T-P0.5 or SPHD-002T-P0.5 (日本圧着端子)</p> <table border="1"> <thead> <tr> <th>ピンNo.</th> <th>内容</th> </tr> </thead> <tbody> <tr> <td>1</td> <td>電源</td> </tr> <tr> <td>2</td> <td>ファンアラーム</td> </tr> <tr> <td>3</td> <td>GND</td> </tr> </tbody> </table> <p>ファンハーネス長=70±10mm</p>	ピンNo.	内容	1	電源	2	ファンアラーム	3	GND
ピンNo.	内容									
1	電源									
2	ファンアラーム									
3	GND									
品名 適合機種 標準価格	1500-FAN-01 HWS1000, 1500, 1800T 3,500円	 <p>●ピンアサイン ハウジング=XHP-3 (日本圧着端子) コンタクト=8XH-001T-P0.6 (日本圧着端子)</p> <table border="1"> <thead> <tr> <th>ピンNo.</th> <th>内容</th> </tr> </thead> <tbody> <tr> <td>1</td> <td>電源</td> </tr> <tr> <td>2</td> <td>ファンアラーム</td> </tr> <tr> <td>3</td> <td>GND</td> </tr> </tbody> </table> <p>ファンハーネス長=65±10mm</p>	ピンNo.	内容	1	電源	2	ファンアラーム	3	GND
ピンNo.	内容									
1	電源									
2	ファンアラーム									
3	GND									

ファン交換は弊社にお申し付けください。有償にて対応致します。お客様にて交換する場合は以下に注意してください。

- ※1:ファンユニットの取扱いには充分注意し、落下やぶつけなど衝撃を加えないでください。
- ※2:交換は電源の入力を遮断してから行ってください。
- ※3:コネクタのゆるみや、ハーネスのはさみ等がないことを確認してください。
- ※4:安全規格 (UL、CE等) 適応外となります。

## 絶縁チューブ

■ 出力端子用の絶縁チューブは下記のものが使用可能です。

品名 適合機種 メーカー	TCV-2001 HWS1500, 1800T 品川商工	<p>絶縁チューブ取り付け例</p>  <p>※形状・寸法はメーカーカタログにてご確認ください。</p>
--------------------	------------------------------------	--