

MAXIM**薄型3V、120 μ A
IrDA赤外トランシーバ****MAX3120****概要**

MAX3120は、バッテリー駆動の小型アプリケーション用に最適化されたIrDA 1.2コンパチブル赤外トランシーバです。消費電流は僅か120 μ Aですが、3V~5.5Vの広動作電圧範囲で最大115kbpsのデータレートをサポートします。又、バッテリー寿命をさらに延ばす10nAシャットダウンモードも備えています。

MAX3120は、必要な外付け部品がフォトダイオード、赤外LED及び電流設定抵抗と最小限のため、IrDAアプリケーションに必要なスペースを削減します。プリント基板の設計上の柔軟性を高めるために、光学部品は外付けになっています。MAX3120は、8ピン μ MAX及びSOPパッケージで提供されています。 μ MAXパッケージは、8ピンSOPパッケージの半分の基板スペースになっています。

アプリケーション

IrDAアプリケーション

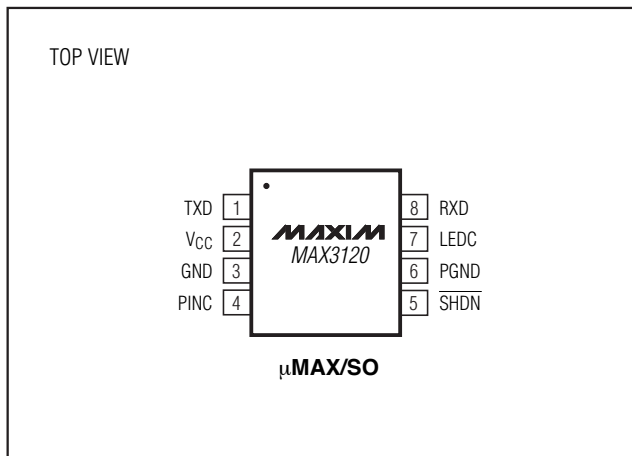
電子手帳(PDA)

パームトップコンピュータ

携帯電話

携帯機器

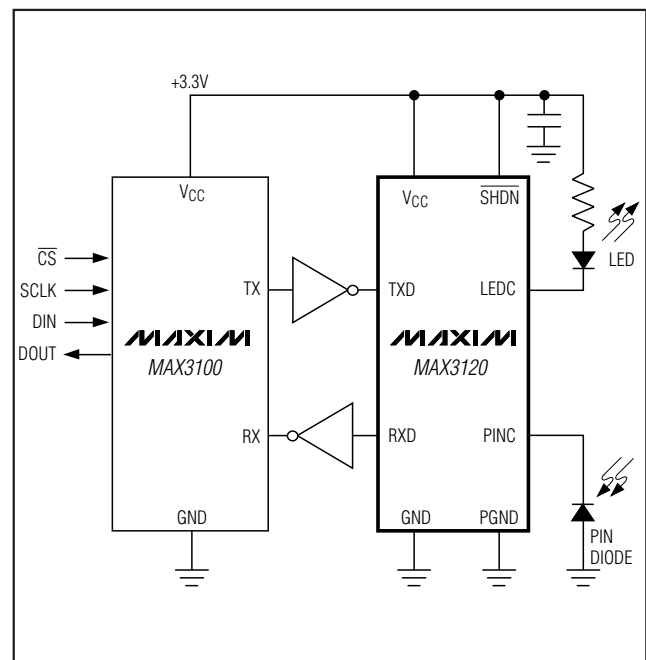
周辺機器

ピン配置**特長**

- ◆ IrDA 1.2コンパチブル：2.4kbps~115.2kbps
- ◆ 単一電源：+3V~+5.5V
- ◆ 光学部品の選択及びレイアウトはフレキシブル
- ◆ 消費電流：120 μ A
- ◆ シャットダウン消費電流：10nA
- ◆ 大電流赤外LED駆動能力：200mA

型番

PART	TEMP. RANGE	PIN-PACKAGE
MAX3120CUA	0°C to +70°C	8 μ MAX
MAX3120CSA	0°C to +70°C	8 SO
MAX3120EUA	-40°C to +85°C	8 μ MAX
MAX3120ESA	-40°C to +85°C	8 SO

標準動作回路

薄型3V、120 μ A IrDA赤外トランシーバ

MAX3120

ABSOLUTE MAXIMUM RATINGS

(Referred to GND)

V _{CC}	-0.3V to +6V
TXD, $\overline{\text{SHDN}}$, LEDC	-0.3V to +6V
RXD	-0.3V to (V _{CC} + 0.3V)
PGND	-0.1V to +0.1V
PINC	10mA
Continuous LEDC Current	200mA
Repetitive Pulsed LEDC Current ($<90\mu\text{s}$, duty cycle $<20\%$)	500mA

Continuous Power Dissipation (T _A = +70°C)	
μMAX (derate 4.1mW/°C above +70°C)	330mW
SO (derate 5.88mW/°C above +70°C)	471mW
Operating Temperature Ranges	
MAX3120C_A	0°C to +70°C
MAX3120E_A	-40°C to +85°C
Junction Temperature	+150°C
Storage Temperature Range	-65°C to +160°C
Lead Temperature (soldering, 10sec)	+300°C

Stresses beyond those listed under "Absolute Maximum Ratings" may cause permanent damage to the device. These are stress ratings only, and functional operation of the device at these or any other conditions beyond those indicated in the operational sections of the specifications is not implied. Exposure to absolute maximum rating conditions for extended periods may affect device reliability.

ELECTRICAL CHARACTERISTICS

(V_{CC} = +3.0V to +5.5V, T_A = T_{MIN} to T_{MAX}, unless otherwise noted. Typical values are at T_A = +25°C and V_{CC} = +3.3V.)

PARAMETER	SYMBOL	CONDITIONS	MIN	TYP	MAX	UNITS
DC CHARACTERISTICS						
Supply Current	I _{CC}	T _A = +25°C, $\overline{\text{SHDN}} = \text{V}_{\text{CC}}$ (Note 1)		120	200	μA
Shutdown Supply Current	I _{CC(SHDN)}	T _A = +25°C, $\overline{\text{SHDN}} = \text{GND}$ (Note 1)		0.01	1.0	μA
LOGIC INPUTS (TXD, $\overline{\text{SHDN}}$)						
Input Logic Threshold Low	V _{IL}				0.8	V
Input Logic Threshold High	V _{IH}	V _{CC} = 3.3V	2.0			V
		V _{CC} = 5.0V	2.4			
Input Leakage Current	I _{LEAK}		-1		1	μA
Input Capacitance	C _{IN}			2		pF
LOGIC OUTPUT (RXD)						
Output Voltage	V _{OL}	I _{SINK} = 200 μA		0.1	0.4	V
	V _{OH}	I _{SOURCE} = 100 μA	V _{CC} - 0.5	V _{CC} - 0.05		
Output Rise and Fall Time	t _r , t _f	C _{LOAD} = 50pF		50		ns
IR RECEIVER						
Supported Data Rates			2.4		115.2	kbps
Equivalent Input Noise Current	I _{NOISE}	(Note 2)		10		nARMS
Input Current Sensitivity		(Note 3)	0.0002		6	mA
Ambient DC Current Rejection		V _{CC} = 3.3V		100		μA
		V _{CC} = 5.0V		375		
Shutdown Time		Delay until I _{CC} < 1 μA		10		μs
Shutdown Disable Time		Delay until maximum IR receiver data rate is valid		300		μs
IR Receiver Output Pulse Width		Data rate = 2.4kbps	1		90	μs
		Data rate = 115.2kbps	1		8	

ELECTRICAL CHARACTERISTICS (continued)

($V_{CC} = +3.0V$ to $+5.5V$, $T_A = T_{MIN}$ to T_{MAX} , unless otherwise noted. Typical values are at $T_A = +25^\circ C$ and $V_{CC} = +3.3V$.)

PARAMETER	SYMBOL	CONDITIONS	MIN	TYP	MAX	UNITS
IR TRANSMITTER						
Transmitter Rise Time	t_r	10% to 90% of 200mA drive current		20	600	ns
Transmitter Fall Time	t_f	90% to 10% of 200mA drive current		20	600	ns
Transmitter Output Resistance		$I_{OUT} = 200mA$	$V_{CC} = 3.3V$	1.15	2.0	Ω
			$V_{CC} = 5.0V$	0.9	1.6	
Off-Leakage Current				0.01	10	μA

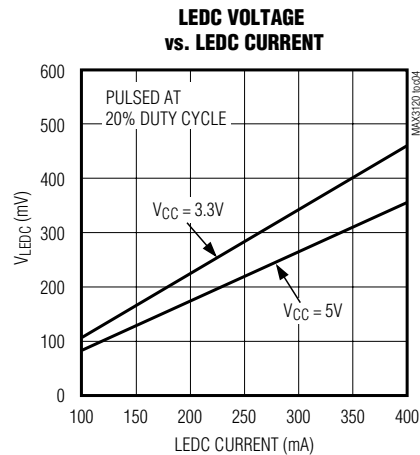
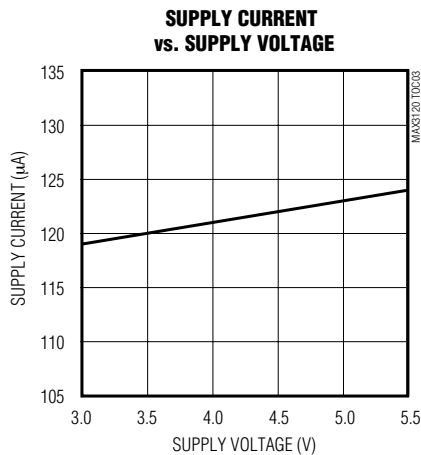
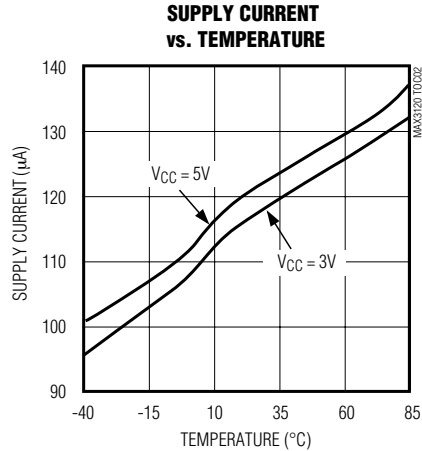
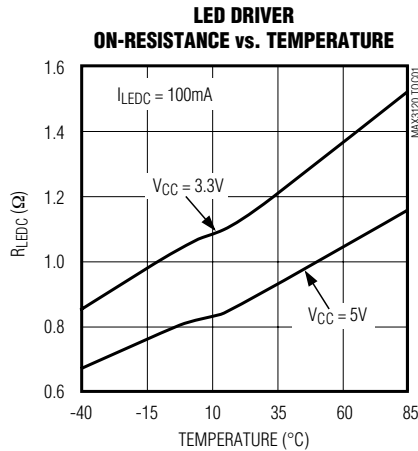
Note 1: All supply current measurements are made under the following conditions: no load at all outputs, input voltages at GND or V_{CC} , no PIN diode input current.

Note 2: Equivalent input current noise is calculated by dividing the output noise of the transimpedance amplifier by the midband transimpedance gain.

Note 3: Sensitivity is measured with an IrDA-compliant input signal, where the data rate is within the Supported Data Rate, rise/fall times are less than 600ns, and pulse widths are between 1.41μs and 3/16 of the baud rate.

標準動作特性

($T_A = +25^\circ C$, unless otherwise noted.)



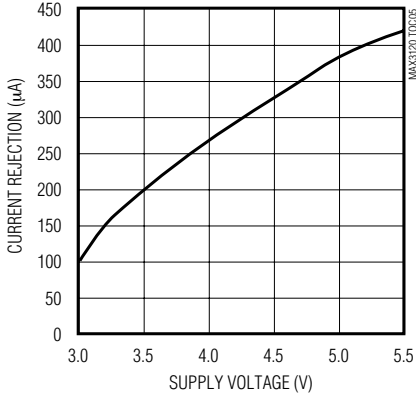
薄型3V、120 μ A IrDA赤外トランシーバ

MAX3120

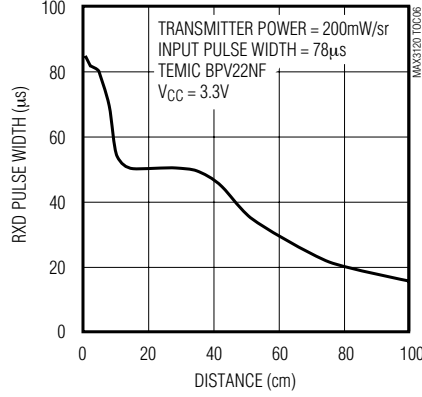
標準動作特性(続き)

($T_A = +25^\circ\text{C}$, unless otherwise noted.)

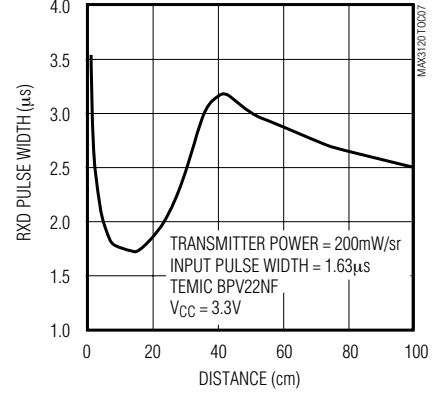
AMBIENT PHOTODIODE CURRENT REJECTION vs. SUPPLY VOLTAGE



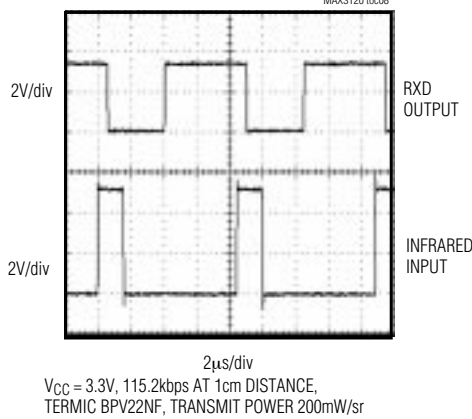
RXD OUTPUT PULSE WIDTH vs. DISTANCE



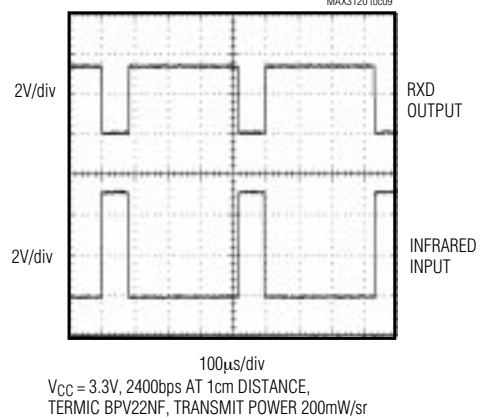
RXD OUTPUT PULSE WIDTH vs. DISTANCE



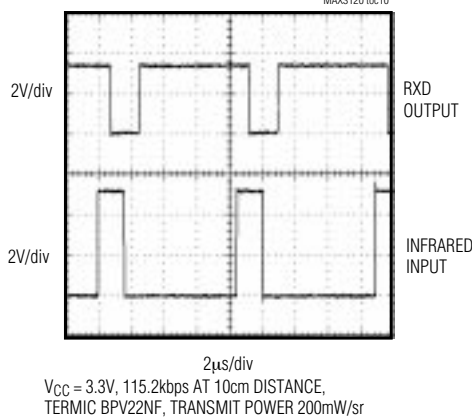
RXD OUTPUT vs. INFRARED INPUT



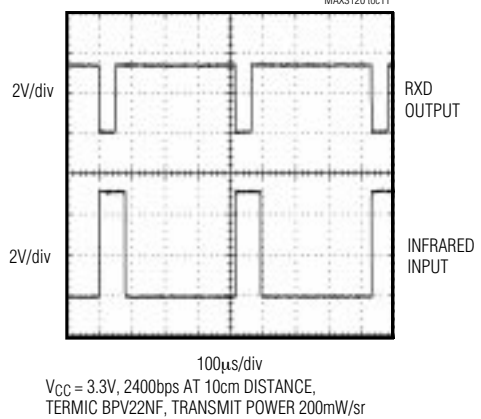
RXD OUTPUT vs. INFRARED INPUT



RXD OUTPUT vs. INFRARED INPUT

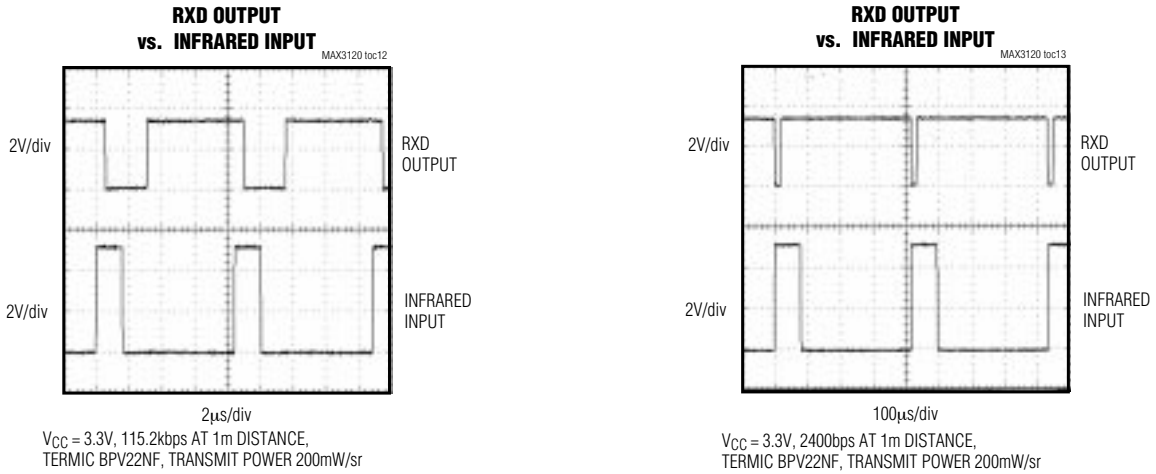


RXD OUTPUT vs. INFRARED INPUT



標準動作特性(続き)

($T_A = +25^\circ\text{C}$, unless otherwise noted.)



端子説明

端子	名称	機能
1	TXD	IRトランスミッタTTL/CMOSデータ入力。ハイ = LEDオン。
2	VCC	電源電圧
3	GND	グランド。PINダイオードのアノードをGNDに接続して下さい。GNDをPGNDに接続して下さい。
4	PINC	PINダイオードカソード入力。PINダイオードのカソードをPINCに接続して下さい。
5	SHDN	シャットダウン入力。アクティブロー。
6	PGND	パワーグランド。IR LEDドライバのグランド。PGNDはGNDに接続して下さい。
7	LEDC	LEDドライバ出力。IR発光LEDのカソードをLEDCに接続して下さい。
8	RXD	IRレシーバTTL/CMOSデータ出力。IR入力パルスに対してパルスのローになります。

詳細

MAX3120は、IrDA 1.2コンパチブルの赤外(IR)トランシーバです。適切な外付け光学部品(「IR LED及びPINフォトダイオードの選択」を参照)を選択することにより、1cm ~ 1mの距離においてデータレート2.4kbps ~ 115kbpsで動作します。MAX3120は低ノイズ設計であるため、適切な外付け部品を使用すると、最大データレートにおいてビットエラーレート(BER)を 10^{-8} 以下に抑えることができます。内部フィルタリングにより、IR通信を妨害する帯域外の周囲光による信号を除去します。又、MAX3120は200mAをシンクする能力を持つ大電力LEDドライバを備えています。このドライバは、2.4kbps ~ 115kbpsのIrDA速度で入手可能な殆どのIR LEDを駆動できます。

レシーバ

MAX3120のIRレシーバアンプは、PINダイオードに約1.2Vの逆バイアスをかけています。PINダイオードはIR光のパルスを電流パルスに変換します。次に、入力トランスインピーダンス(電流から電圧の)アンプがこれらの電流パルスを有用な大きさの電圧パルスに変換します。MAX3120はこうして得られた出力電圧パルスをフィルタリングすることにより、周囲光による低周波の妨害及び高周波の回路ノイズを除去します。最後に、高速コンパレータがこれらの電圧パルスを使用可能なCMOS出力レベルに変換します(図1)。

薄型3V、120μA IrDA赤外トランシーバ

MAX3120

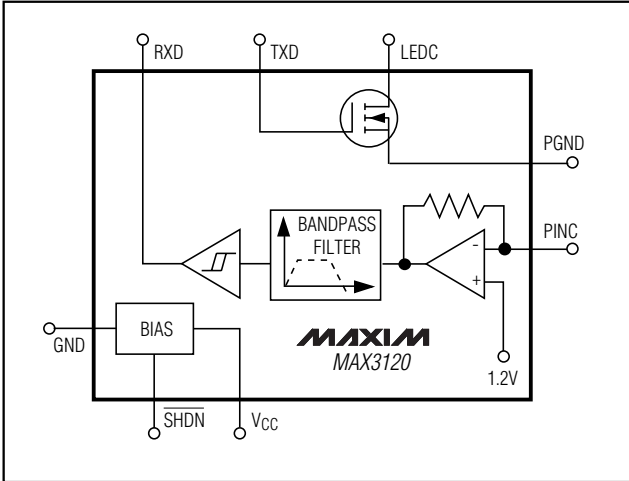


図1. ファンクションダイアグラム
トランスミッタ

MAX3120のIRトランスミッタは、200mAの電流を2以下のオン抵抗で高速スイッチングする能力を持ったスイッチング大電力MOSスイッチで成り立っています。内部バッファによりTXDピンの入力容量が非常に小さく保たれるため、入力駆動の必要条件が軽減されています。IR LEDを電流設定抵抗と直列に接続することにより、適切なIR出力電力を選択して下さい(「IR LEDの駆動」を参照)。トランスミッタは自動シャットオフ回路を持っていないため、デューティサイクルの高い伝送方式の場合は電力消費に特に注意して下さい。

アプリケーション情報

IR LED及びPINフォトダイオードの選択

IrDA規格は、ピーク波長850nm~900nmのIRトランスミッタを条件とします。半円錐角度±15°以内のIR LEDの出力強度は、40mW/sr~500mW/srであることが必要です。半円錐角度±30°の外側ではIR LEDの出力強度が40mW/sr以下に減っていることが必要です。IR LEDの光学的立ち上がり及び立ち下がり時間は、600ns以下が必要です。これらの要件上、Hewlett Packard HSDL-4220又はTemic TSHF5400 IR LEDが適当です。適切なPINフォトダイオードを選択することは、システム性能にとって非常に重要です。PINダイオードは、軸から±15°外れた4μW/cm²の入射光に対して少なくとも

200nA(MAX3120の最小感度)の電流を発生する必要があります。次式を使用して、Temic BPV22NFがこれらの必要条件を満たすかどうかを計算して下さい。

$$I_{PIN} = (4\mu\text{W}/\text{cm}^2)(0.075\text{cm}^2)(1.8)(0.95)^2(0.6\text{A}/\text{W}) \\ = 291\text{nA}$$

最初の項(4μW/cm²)は、±15°の角度範囲における最小保証放射照度です。第2項(0.075cm²)は、PINダイオードの有効感光面積です。係数1.8は球面レンズによる効率の増加です。第1の係数0.95は感度を875nmの波長に正規化し、第2の係数0.95は、軸から±15°外れたところにおけるレーザの効率低下を考慮に入れるための調整です。最後の項0.6A/WはPINダイオードの感度です。この例において、Temic BPV22NFは適切な選択ということになります。

PINダイオードを選択する際の最後の重要な要因は、実効ダイオード容量です。逆バイアス1.2Vにおいて、この容量を70pF以下に保つことが重要です。これ以上入力容量が大きくなると、入力トランスインピーダンスアンプのノイズ利得が増えてシステムノイズが悪化します。

IR LEDの駆動

外付け抵抗を使用して、IR LEDの電流を設定して下さい。IR LEDメーカーのデータシートを参考にして、「IR LED及びPINフォトダイオードの選択」で説明したIrDA規格を満たす順方向電流を選択して下さい。LEDの両端の電圧降下(V_{LED})及びMAX3120 LEDドライバの両端の電圧降下(「標準動作特性」のV_{LEDC})を調べて、次式で電流設定抵抗を選んで下さい。

$$R_{SET} = \frac{V_{CC} - V_{LED} - V_{LEDC}}{I_{SET}}$$

Hewlett Packard HSDL-4220 IR LEDを例にとると、V_{CC} = 5V、I_{SET} = 100mA、V_{LED} = 1.67Vであるため、以下となります。

$$V_{LEDC} = 0.08\text{V} \\ R_{SET} = 32.5$$

薄型3V、120 μ A IrDA赤外トランシーバ

MAX3120

MAX3120、IR LED、及びR_{SET}の電力消費の必要条件を満たすには、下記のように最大デューティサイクル及び出力電流の必要条件を満たす必要があります。

MAX3120の電力消費 = I_{SET} · V_{LEDC} · デューティサイクル

IR LEDの電力消費 = I_{SET} · V_{LED} · デューティサイクル

R_{SET}の電力消費 = I_{SET}² · R_{SET} · デューティサイクル

電源ノイズ除去

フォトダイオードアンプは非常に敏感であるため、電源電圧が静かであることが必要です。可能な限り、独立のアナログ電源を使用して下さい。V_{CC}ピンのできるだけ近くに、1 μ Fのセラミックバイパスコンデンサを配置して下さい。システムノイズが特に大きい場合は、通常のバイパスコンデンサに加えて、V_{CC}と直列に小さな(10 Ω)抵抗を接続して下さい。

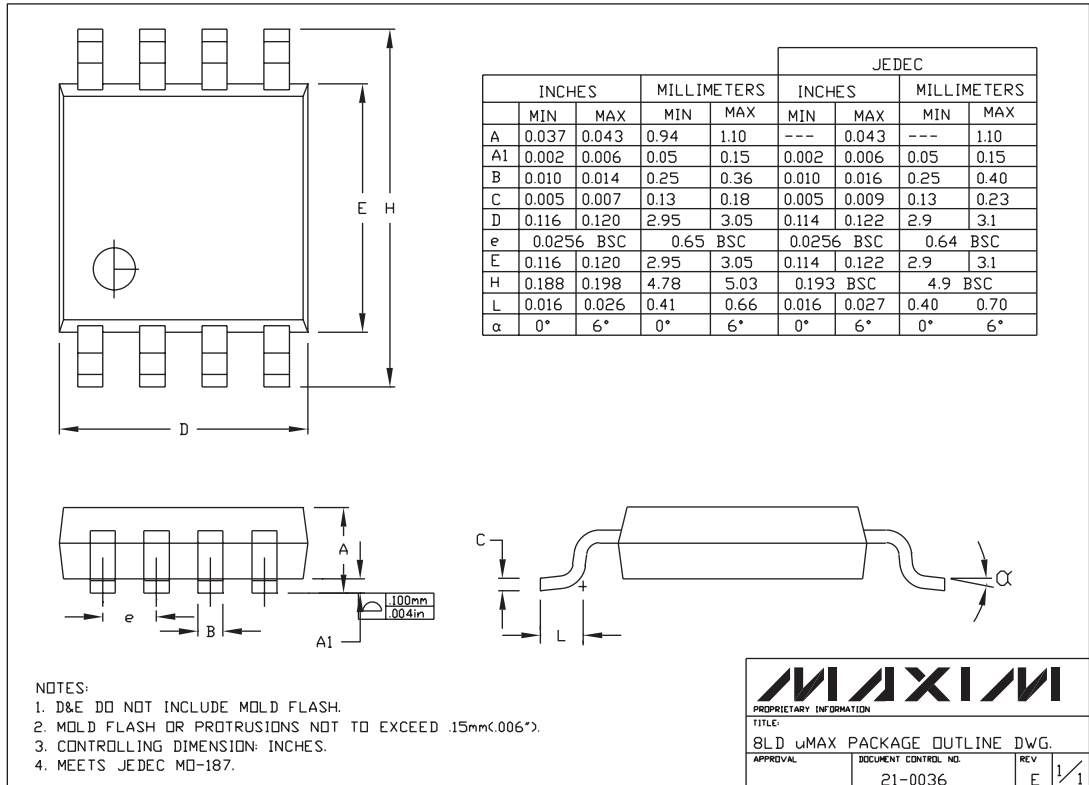
レイアウト上の考慮

MAX3120は、PINC入力への寄生信号カップリングを最小限に抑えるために、レイアウトに注意を要します。フォトダイオードとPINCの間のリード線はできるだけ短くして下さい。PINダイオードへのプリント基板トレースは、その他のノイズの大きなトレースから分離して下さい。カップリングを最小限に抑えるために、AGNDトレースをPINCトレースの両隣りに引いて下さい。発振を防ぐために、RXD信号をPINC信号の近くに配線しないようにして下さい。PINダイオードのアノード、GNDピン、及び電源バイパスコンデンサピンを星型グラウンド式に接続して下さい。PGNDとGNDをまとめて接続して下さい。寄生容量を通じて入力に戻るカップリングを最小限に抑えるため、RXDからの出力トレースの長さをできるだけ短くして下さい。

チップ情報

TRANSISTOR COUNT: 256

パッケージ

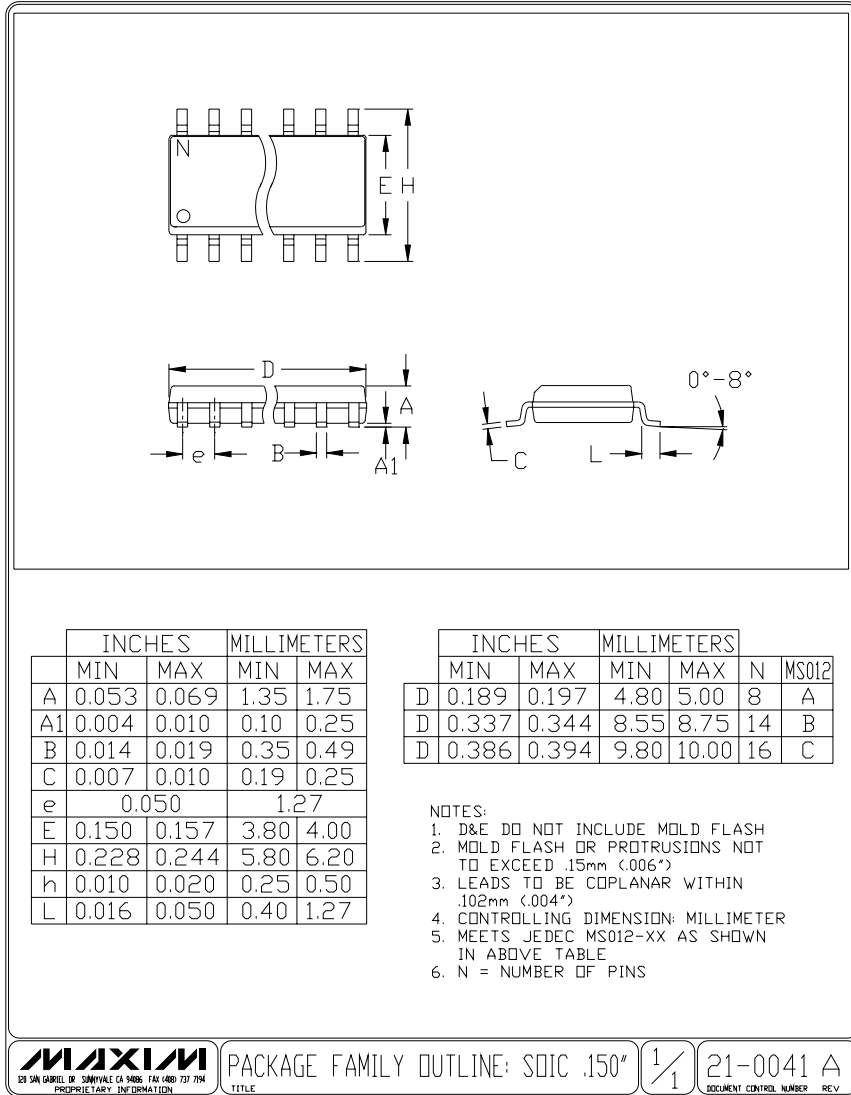


8LDUMAXD.EPS

薄型3V、120 μ A IrDA赤外トランシーバ

MAX3120

パッケージ(続き)



販売代理店

マキシム・ジャパン株式会社

〒169-0051 東京都新宿区西早稲田3-30-16(ホリゾン1ビル)
 TEL. (03)3232-6141 FAX. (03)3232-6149

マキシム社では全体がマキシム社製品で実現されている回路以外の回路の使用については責任を持ちません。回路特許ライセンスは明言されていません。マキシム社は随時予告なしに回路及び仕様を変更する権利を保留します。

8 Maxim Integrated Products, 120 San Gabriel Drive, Sunnyvale, CA 94086 408-737-7600