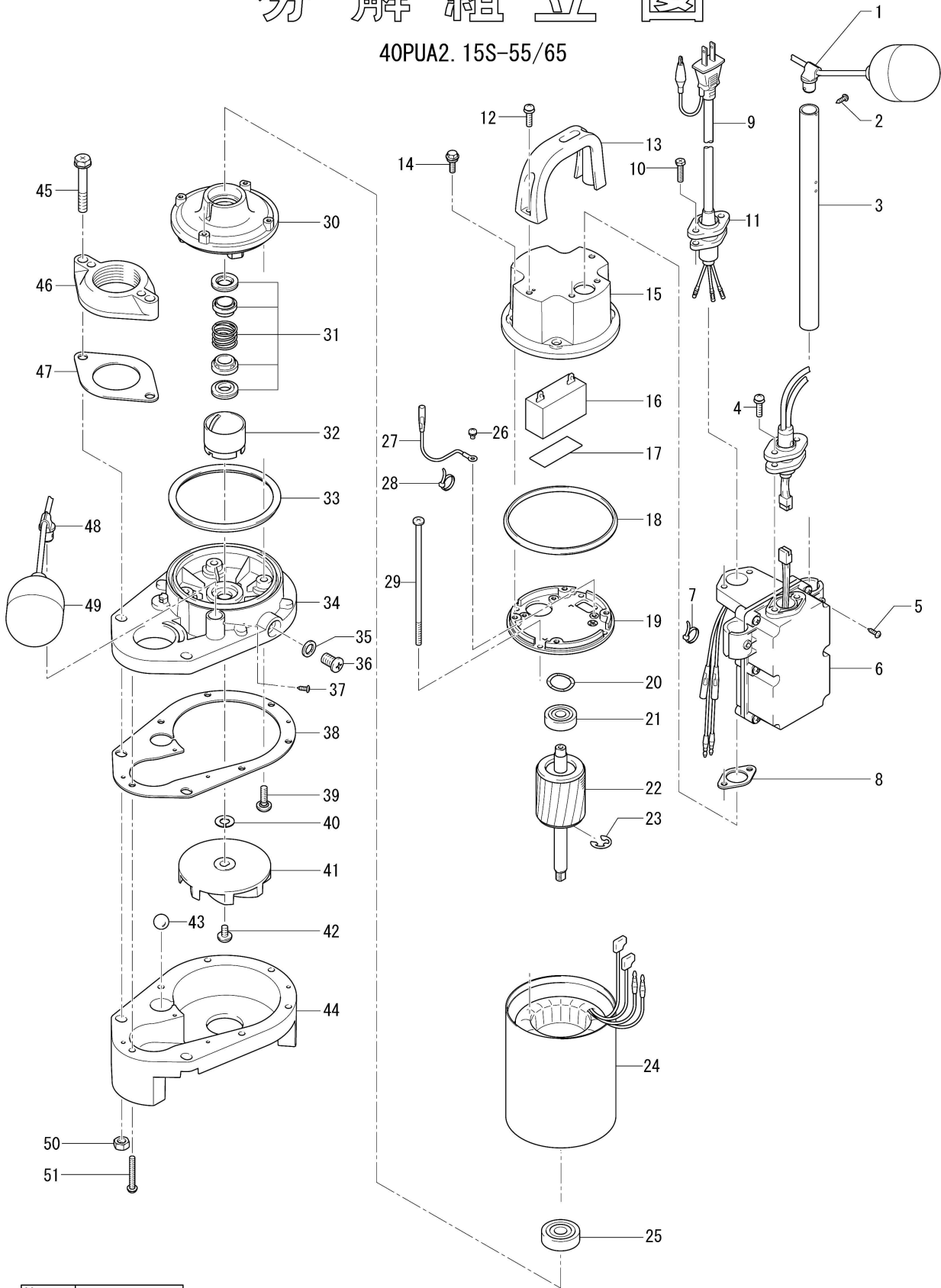


# 分解組立圖

40PUA2. 15S-55/65



管理no. C-001653-1

ポンプ型式：40PUA2.15S-55/65

管理No.	出力	電圧	口径	-	-	生産終了年度
PU-81-1-1	0.15kW	100V	40mm	-	-	

No.	部品番号	品名	個数	規格	材質
1	801109129199	アーム支持ブッシュ	1	φ14(上限/下限用)	樹脂
2	801143143159	スクリューナット小ねじ	1	M4x16(D=8)	SUS304
3	801109131279	アームパイプ	1	φ14x250(3穴)	塩化ビニル
4	801143000609	六角スクリューねじ(平座金付)	2	M5x38(先割れ)	SUS304
5	801143143159	スクリューナット小ねじ	1	M4x16(D=8)	SUS304
6	801106005499	制御ユニット	1式	AD-2S-100	
7	801181000109	結束バンド	1	CV-100,100Lx2.5Bx25D(KSS)	ナイロン
8	801121002209	パッキン	1	P.C.34(φ20.5,T=2)	NBR
9	801001010609	キャブタイヤケーブル(完)x6m	1	VCT3Cx0.75□(完)2P7°ケーブル	LBD型
	801001010619	キャブタイヤケーブル(完)x10m	1	VCT3Cx0.75□(完)2P7°ケーブル	LBD型
	801001002179	キャブタイヤケーブル(完)x15m	1	VCT3Cx1.25□(完,2P7°ケーブル)	LBD型
	801001010819	キャブタイヤケーブル(完)x20m	1	VCT3Cx2□(完,2P7°ケーブル)	LBD型
10	801143000609	六角スクリューねじ(平座金付)	2	M5x38(先割れ)	SUS304
11	801003190109	グラブ	1		SUS316
12	801143146189	スクリューねじ(平座金付)	2	M5x20(先割れ)	SUS304
13	801068000779	ハンドル	1	150WVANCS用	樹脂
14	801140001579	六角ボルト(平座金/オリシカ付)	4	M5x18(P-5,NBR)	SUS304
15	801051000769	ヘッドカバー	1		樹脂
16	801076000669	コンデンサ	1	220VAC-28MF 85°	(T)
17	801200000789	両面テープ	1	1.0t	
18	801121002159	パッキン	1	φ99.4xφ107.6x5.5t	NBR
19	801050001379	モーターラケット	1		ADC
20	801142000509	波形座金	1	BWW-629x0.3t,φ24.8	SK5
21	801052000469	軸受	1	6000ZZC3(EP-1)	
22	801055004439	回転子	1組	軸受付	
23	801146000109	ストップリング	1	E型 18x9 T=0.8	SK5
24	801056010589	固定子(フレーム付)	1式	TT1-2-0.15S-PU, 100-50/60	
25	801052000479	軸受	1	6201ZZC3(EP-1)	
26	801143000799	なべ小ねじ(ばね座金付)	1	M4x5	SWRM
27	801009002289	アース線	1式	AWG18x150Lシールド付	
28	801181000109	結束バンド	1	CV-100,100Lx2.5Bx25D(KSS)	ナイロン
29	801143000789	通しボルト	4	M4x113L	SWRM
30	801060002139	ヘッドリングハウジング	1		ADC
31	801025000779	効力ケーブル	1	D-12RC型ROHS	SSIC
32	801030000089	オイルワッシャー	1	D-12B型	樹脂
33	801121002169	パッキン	1	32PN2.15S-53/63用	NBR
34	801020003849	上部ベアリングケーシング	1	150Wベアリング(PU/PN)用	樹脂
35	801121246119	パッキン	1	φ10.3xφ16x2t	ホリソート
36	801035127159	注油ケーブル	1	M10x15(ヘッド小ねじ)	SUS304
37	801143143159	スクリューナット小ねじ	1	M4x16(D=8)	SUS304

ポンプ型式：40PUA2.15S-55/65

管理No.	出力	電圧	口径	-	-	生産終了年度
PU-81-1-1	0.15kW	100V	40mm	-	-	

No.	部品番号	品名	個数	規格	材質
38	801121002179	パッキン	1	PU/PNケーシング用	NBR
39	801143000269	六角穴付トラス小ねじ(リング付)	4	M6x20(P-5,NBR)	SUS304
40	801142390169	皿ばね座金	1	φ9.2xφ18x0.7t	SUS304
41	801021011369	羽根車(50Hz用)	1	40PUA2.15S-55用	樹脂
41	801021011379	羽根車(60Hz用)	1	40PUA2.15S-65用	樹脂
42	801143173149	トラス小ねじ(平座金付)	1	M5x10	SUS304
43	801203065119	パッキン	1	φ17	ガラス
44	801020003859	下部ケーシング	1	150Wパッキン(PU)用	樹脂
45	801140001589	十字穴付六角ボルト(平座金付)	2	M8x55(25L)	SUS304
46	801048000089	ねじ込みフランジ	1	40mm(P.C.90)PT	樹脂
47	801121468119	パッキン	1	P.C.90xφ45x2t	NR
48	801109129199	ポート支持ブッシュ	1	φ14(上限/下限用)	樹脂
49	801106482149	ポート	1	AO2-2型(350L/400L)	
50	801141121119	六角ナット	2	M8(B=12)	SUS304
51	801143000179	タペットかなべ小ねじ(平座金付)	6	M5x35(先割れ)	SUS304
		<パッキンリングセット>			
	801173003789	パッキンリングセット	1式	(*印)	
8	801121002209	ポートパッキン	1	P.C.34(φ20.5,T=2)	NBR
14	801122003179	パッキンカバー=取付ボルトリング	4	P-5(4.8xφ1.9)	NBR
18	801121002159	パッキンカバー-/モーターパッキン	1	φ99.4xφ107.6x5.5t	NBR
33	801121002169	モーター/上部ケーシングパッキン	1	32PN2.15S-53/63用	NBR
35	801121246119	注油プラグパッキン	1	φ10.3xφ16x2t	ポリイソブチレン
38	801121002179	上部/下部ケーシングパッキン	1	PU/PNケーシング用	NBR
39	801122003179	上部ケーシング取付ボルトリング	4	P-5(4.8xφ1.9)	NBR
47	801121468119	ねじ込みフランジパッキン	1	P.C.90xφ45x2t	NR
		多機能潤滑油		タービン油VG32 135ml	