

変圧器仕様書

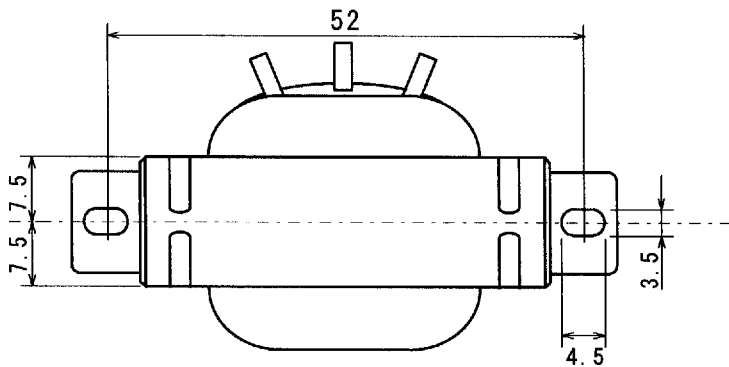
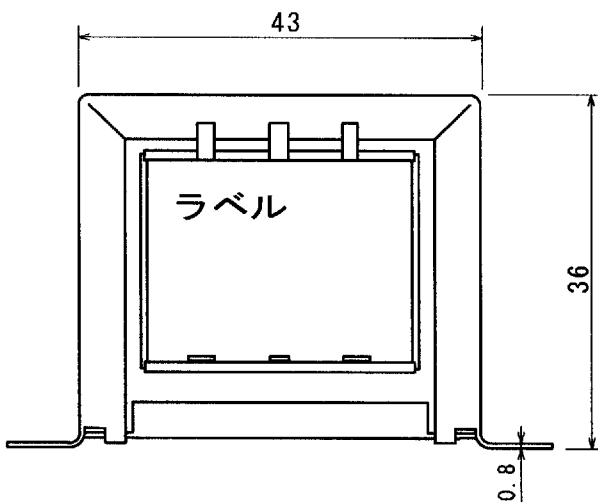
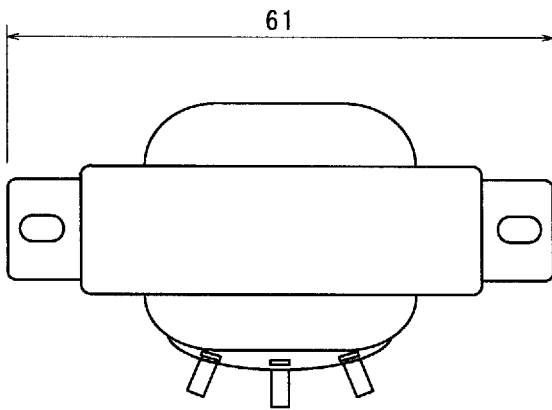
品名 2H-1203

仕様

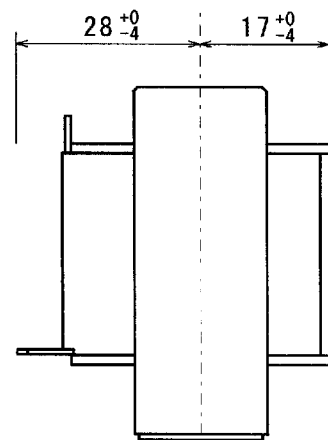
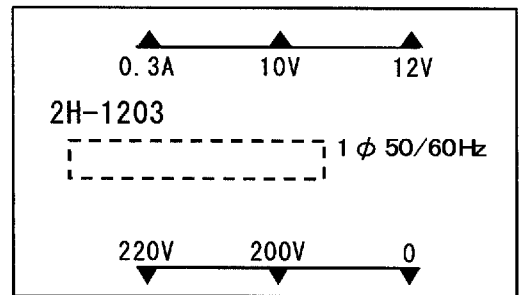
規格 JIS C-6436

相数	捲方	絶縁種別	周波数	形状	静電シールド	容量
1φ	複巻	A種	50/60Hz	BR	無し	3.6VA
1次電圧	200/220V					
2次電圧	10/12V					
2次電流	0.3A					
使用周囲温度	温度上昇限度	電圧偏差	電圧変動率	絶縁抵抗	耐電圧	層間耐圧
-10~+40°C	60deg	±5%以内	30%以下	100MΩ以上	1.5KV	2倍400Hz15sec

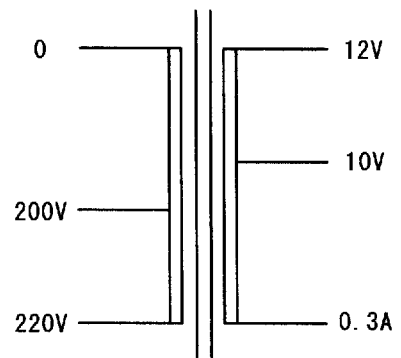
外形寸法図 (単位 mm)



ラベル表示



結線図



重量 約0.16kg