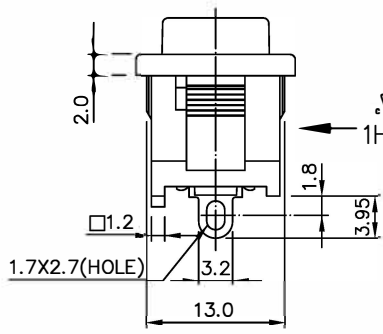
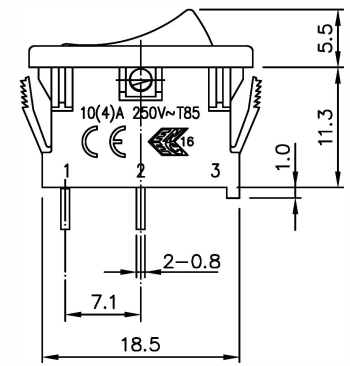
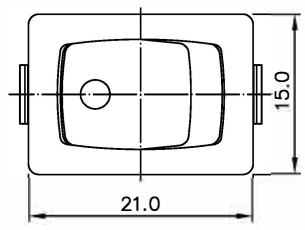


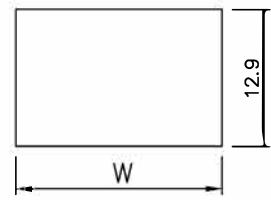


SPECIFICATION:

- 1.RATING : 15.1A 125VAC,8A 250VAC
1HP 250VAC,1/2HP 125VAC
10(4)A 250V~ T85
 - 2.CIRCUIT : ON-OFF 2T(SPST)
 - 3.INSULATION RESISTANCE : DC 500V 100MΩ OR MORE
 - 4.CONTACT RESISTANCE : DC 2-4V 1A 20mΩ OR LESS
 - 5.WITHSTAND VOLTAGE : AC 1500V 1 Min.
 - 6.COLOR: KNOB- BLACK
BODY- BLACK
- UL No : E68037
C-UL No : E68037
ENEC/FI NO : 2016010
CB NO : FI 9151



GHILY 3010
15.1A 125VAC
8A 250VAC
1HP250VAC,1/2HP125VAC



| W | PANEL THICK |
|------|-------------|
| 19.2 | 0.75 - 1.25 |
| 19.4 | 1.25 - 2.00 |
| 19.8 | 2.00 - 3.00 |

MOUNTING HOLE
(FOR REFERENCE)

| NO. 項目 | PART NAME 零件名稱 | QTY 數量 | MATERIAL 材料 | REMARK 備註 |
|--------|----------------|--------|-----------------------------|-----------|
| 材料 | | 數量 | 無計入尺寸公差 | 第三共1張 |
| 處理 | | | 長度±0.5% 角度±度 | 角法第1張 |
| 描圖 | 年月日 | 品名 | ROCKER SWITCH | |
| 繪圖 | LIN. 160222 | | | |
| 設計 | | | | |
| 校對 | | | | |
| 核准 | 李廷杰 160222 | 名 | 3010-P3C1T1G2C01B02BKBK-EI] | |