

SPECIFICATION:

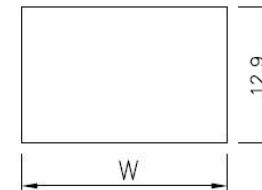
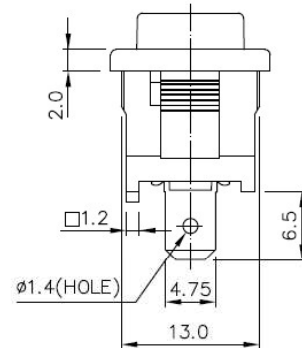
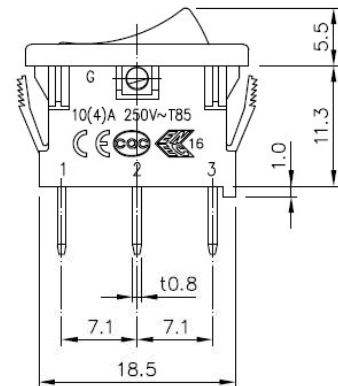
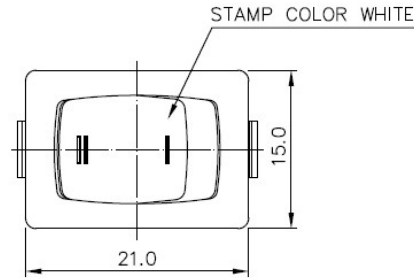
- 1.RATING : 15.1A 125VAC,8A 250VAC.
1HP250VAC,1/2HP125VAC
10(4)A 250V~ T85
- 2.CIRCUIT : ON-ON 3P(SPDT)
- 3.INSULATION RESISTANCE : DC 500V 100MΩ OR MORE
- 4.CONTACT RESISTANCE : DC 2-4V 1A 20mΩ OR LESS
- 5.WITHSTAND VOLTAGE : AC 1500V 1 Min.
- 6.COLOR: KNOB- BLACK
BODY- BLACK

UL No : E68037

C-UL No : E68037

ENEC/FI No : ENEC16/FI/21/10006

CB No : FI-47589



W	PANEL THICK
19.2	0.75 - 1.25
19.4	1.25 - 2.00
19.8	2.00 - 3.00

MOUNTING HOLE (FOR REFERENCE)

NO. 項目	PART NAME 零件名稱	QTY 數量	MATERIAL 材 料	REMARK 備 註
材料		數量	無計入尺寸公差	單位 比例 第三共1張
處理			長度±0.5%,角度±1度	m/m 2:1 角法 第1張
描圖	年月日	品名	ROCKER SWITCH	
繪圖	廖建智 21.01.21			
設計				
校對				
核准	李廷杰 21.01.21	名	3010-FG	圖 3010 號 -P5C1T2G2C02B02BKBK