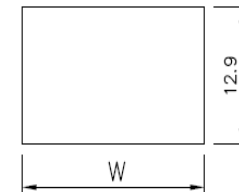
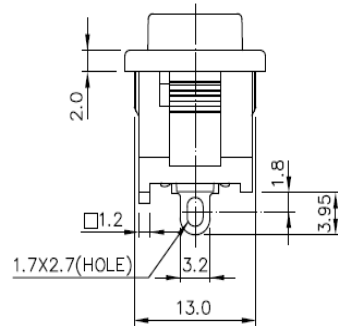
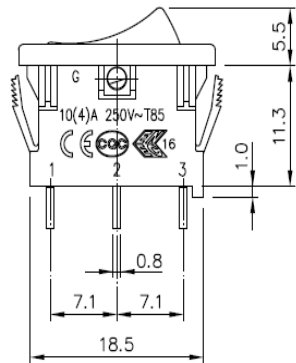
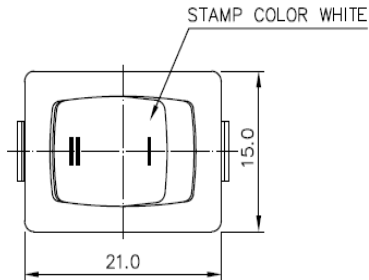




SPECIFICATION:

- 1.RATING : 15.1A 125VAC,8A 250VAC
1HP 250VAC,1/2HP 125VAC
10(4)A 250V~ T85
 - 2.CIRCUIT : ON-ON 3T(SPDT)
 - 3.INSULATION RESISTANCE : DC 500V 100MΩ OR MORE
 - 4.CONTACT RESISTANCE : DC 2-4V 1A 20mΩ OR LESS
 - 5.WITHSTAND VOLTAGE : AC 1500V 1 Min.
 - 6.COLOR:KNOB- BLACK
BODY- BLACK
- UL No : E68037
C-UL No : E68037
ENEC/FI NO : 2016010
CB NO : FI 9151



W	PANEL THICK
19.2	0.75 - 1.25
19.4	1.25 - 2.00
19.8	2.00 - 3.00

MOUNTING HOLE
(FOR REFERENCE)

NO. 項目	PART NAME 零件名稱	QTY 數量	MATERIAL 材料	REMARK 備註
材料		數量	無計入尺寸公差	單位 比例 第三共1張
處理			長度±0.5% 角度±度	m/m 2:1 角法 第1張
描圖	年 月 日	品名	ROCKER SWITCH	
繪圖	廖國丞 17.06.22			
設計				
核對				
核准	李廷杰 17.06.22		圖 號	3010 -P5C1T1G2C02B02BKBK