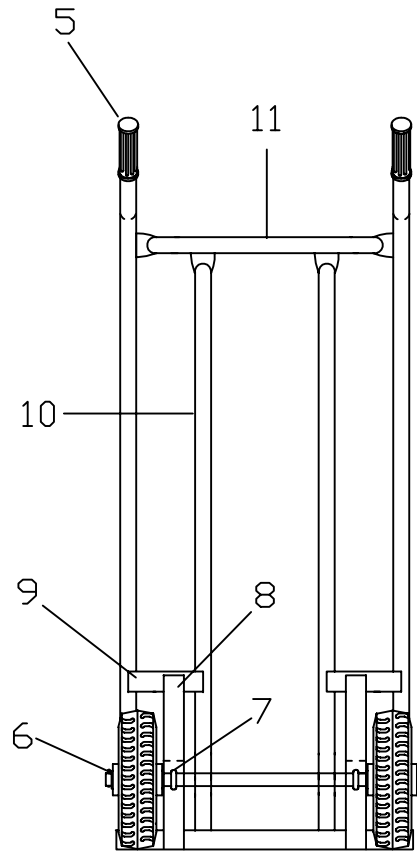


φ220 空気入り車輪
(P225AR)



No	部品名	数	材質、厚ノ品番	表面処理
11	補強パイプ	1	SPHC t1.6 φ25.4	粉体塗装
10	補強パイプ	2	SPHC t1.6 φ25.4	粉体塗装
9	フラットバー	2	t6.0×32×120	粉体塗装
8	フラットバー	2	t6.0×32×363	粉体塗装
7	Uボルト	2	M8 P1.25	メッキ
6	割リピン	2	3.0×30	メッキ
5	グリップ	2	塩ビ	
4	シャフト	1	φ20×492	メッキ
3	車輪	2	ゴム/SPHC	メッキ
2	ハンドル	2	SPHC t1.6 φ25.4	粉体塗装
1	すくい板	1	SPHC t3.2	粉体塗装

自重	13kg
サイズ	470×205×1210
積載荷重	150kg
梱包数	1

作成日 2009.9.3

検図 青木

TRUSCO トラスコ中山株式会社

品名 スチールパイプ製二輪運搬車

品番 3011