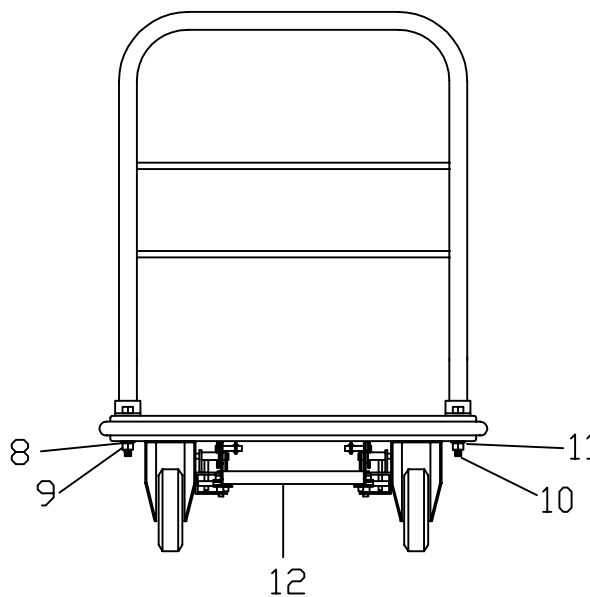
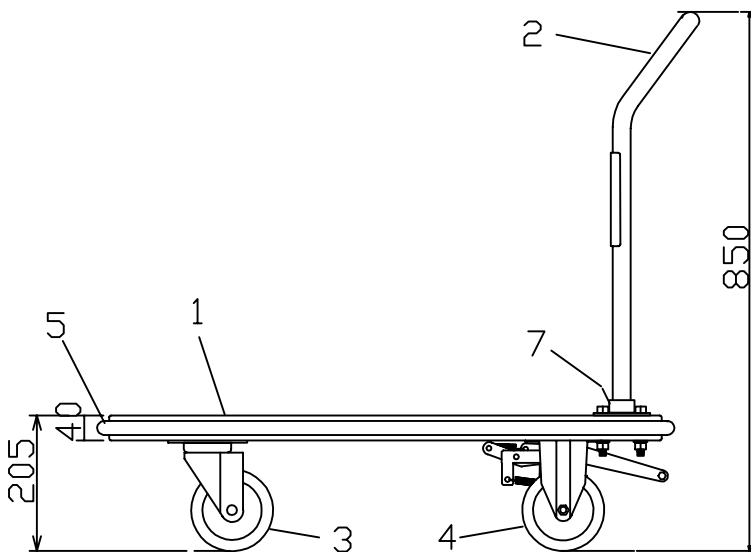


12	ブレーキ部	1		三価クロムメッキ
11	平ワッシャー	4	10×22×1.6	三価クロムメッキ
10	ハンドル取付ボルト	4	M10×55 P1.5	三価クロムメッキ
9	ナット	4	M10	三価クロムメッキ
8	スプリングワッシャー	4	M10	三価クロムメッキ
7	ハンドルブッシュ	2	SPCC t4.0	粉体塗装
6	マット	1	塩ビ	
5	コーナー	1	塩ビ	
4	省音 固定キャスター	2	φ130 SPCC/SBR	三価クロムメッキ
3	省音 自在キャスター	2	φ130 SPCC/SBR	三価クロムメッキ
2	ハンドル	1	φ28.6 t1.4	粉体塗装
1	本体	1	SPHC t0.9	粉体塗装
No	部品名	数	材質、厚/品番	表面処理

自重	27kg
サイズ	915×615×850
積載荷重	300kg
梱包数	1



作成日  
2012.7.11

検図  
青木

TRUSCO トラスコ中山株式会社

品名  
ドンキーカートピン式フットブレーキ付タイプ

品番  
302NKB