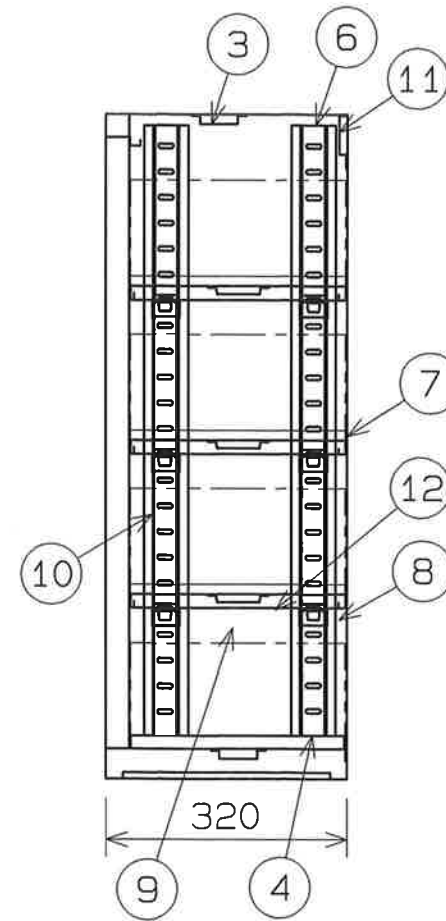
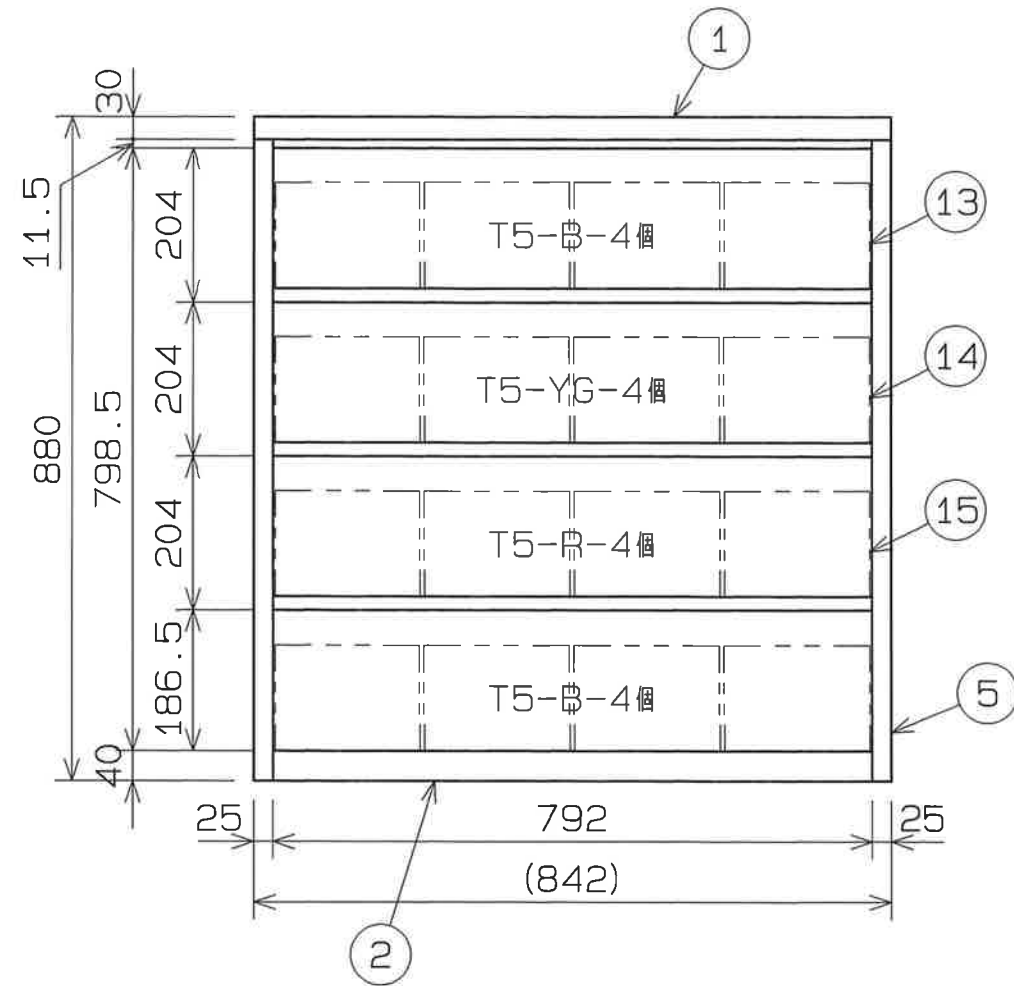


番号	部品名	数量	材質
1	天板	1	SPCC t0.8
2	地板	1	SPCC t0.8
3	天・底補強	2	SPCC t0.5
4	地サイト [*] レール	2	SPCC t0.6
5	側板	2	SPCC t0.8
6	シ [*] ャハ [*] ラ	4	SPCC t0.7
7	裏板	1	SPCC t0.8
8	棚板MM-10	3	SPCC t0.7
9	棚板補強	3	SPCC t0.5
10	棚受	12	SPCC t1.2
11	ストッパ [°] -板	1	SPCC t0.6
12	棚板サイト [*] レール	6	樹脂L286
13	T型コンテナT5-B	8	PP樹脂(フ [*] ル [*])
14	T型コンテナT5-YG	4	PP樹脂(イエロ [*] ク [*] リー [*] ン)
15	T型コンテナT5-R	4	PP樹脂(レ [*] ット [*])



生産工場	656500
納入形態	完成品
塗装色	ニューク [*] レ [*]
大日本塗料製	メラミン焼付
塗料製品名	テ [*] リ [*] コン [#] 300-5分 [*] 艶
マンセル近似値	5Y-7.5/1

備考 _____

承認 検図 設計
 堀

TRUSCO トラスコ中山株式会社

設計年月日
 2014
 1/14

全業

受入 №
 26, 256

303M-C
 図面名称 大型ハ[°]-ツケ-ス

Scale
 1/10