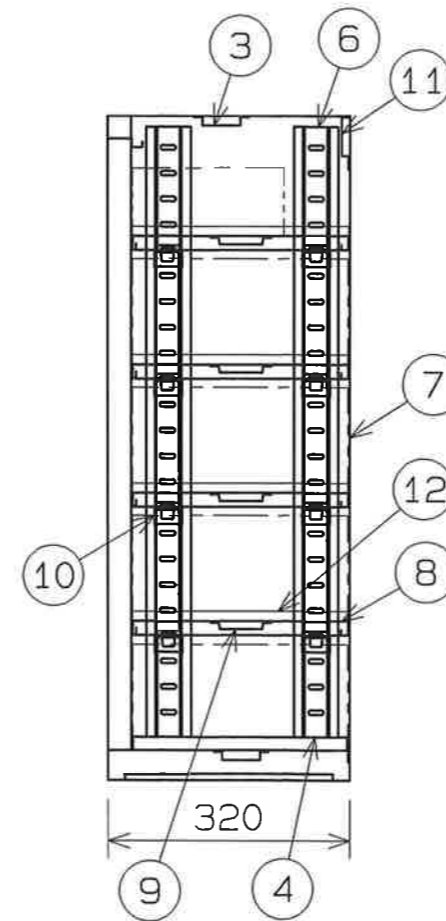
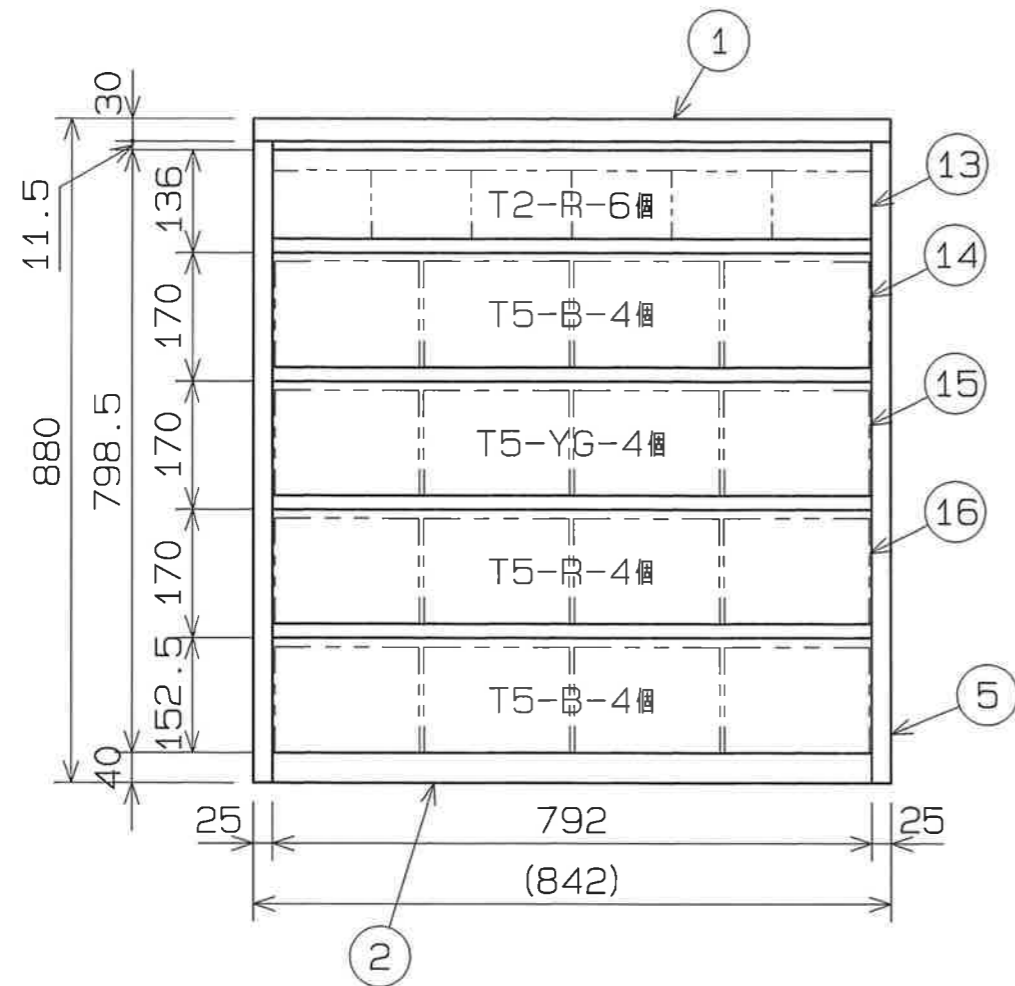


番号	部品名	数量	材質
1	天板	1	SPCC t0.8
2	地板	1	SPCC t0.8
3	天・底補強	2	SPCC t0.5
4	地サイト・レール	2	SPCC t0.6
5	側板	2	SPCC t0.8
6	シ・ヤハ・ラ	4	SPCC t0.7
7	裏板	1	SPCC t0.8
8	棚板MM-10	4	SPCC t0.7
9	棚板補強	4	SPCC t0.5
10	棚受	16	SPCC t1.2
11	ストッパ・板	1	SPCC t0.6
12	棚板サイト・レール	8	樹脂L286
13	T型コンテナT2-R	6	PP樹脂(レット)
14	T型コンテナT5-B	8	PP樹脂(フルー)
15	T型コンテナT5-YG	4	PP樹脂(イエローク・リーン)
16	T型コンテナT5-R	4	PP樹脂(レット)



生産工場	656500
納入形態	完成品
塗装色	ニューク・レー
大日本塗料製	メラミン焼付
塗料製品名	テ・リコン#300-5分艶
マンセル近似値	5Y-7.5/1

備考 \_\_\_\_\_  
 \_\_\_\_\_  
 \_\_\_\_\_

承認 検図 設計  
 堀

**TRUSCO トラスコ中山株式会社**

設計年月日 2014 1/14  
 全葉 受入 No. 26, 254

304M-A  
 図面名称 大型ハ° ツケース

Scale 1/10