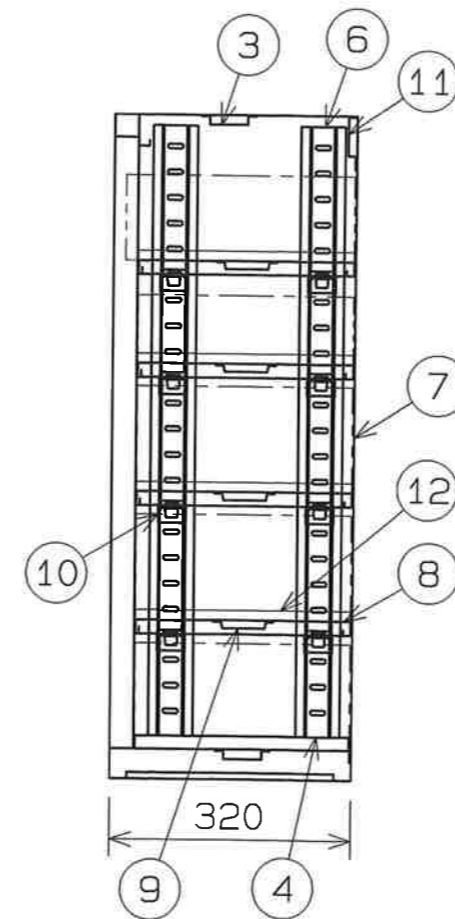
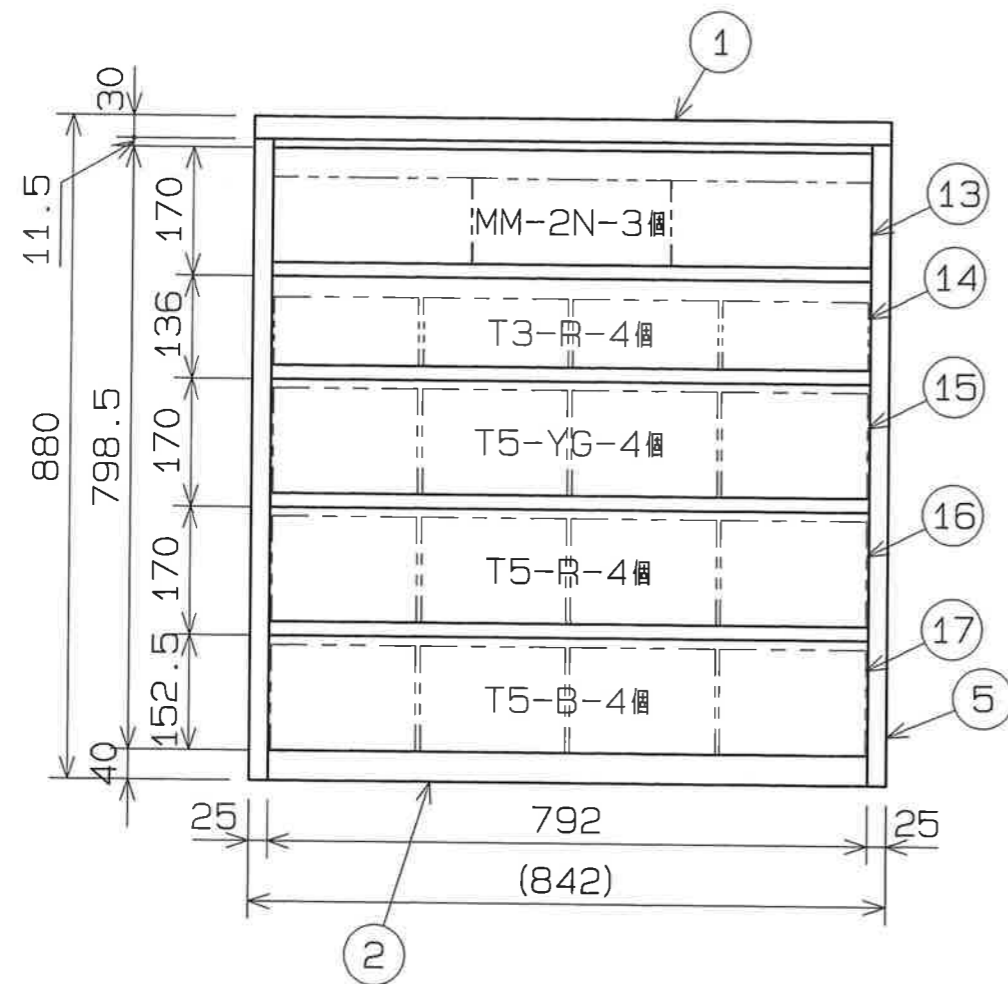


番号	部品名	数量	材質
1	天板	1	SPCC t0.8
2	地板	1	SPCC t0.8
3	天・底補強	2	SPCC t0.5
4	地サイトレール	2	SPCC t0.6
5	側板	2	SPCC t0.8
6	シヤハラ	4	SPCC t0.7
7	裏板	1	SPCC t0.8
8	棚板MM-10	4	SPCC t0.7
9	棚板補強	4	SPCC t0.5
10	棚受	16	SPCC t1.2
11	ストッパ板	1	SPCC t0.6
12	棚板サイトレール	8	樹脂L286
13	ユニット引出MM-2N	3	PP樹脂(透明)
14	T型コンテナT3-R	4	PP樹脂(レッド)
15	T型コンテナT5-YG	4	PP樹脂(イエローグリーン)
16	T型コンテナT5-R	4	PP樹脂(レッド)
17	T型コンテナT5-B	4	PP樹脂(ブルー)



生産工場	656500
納入形態	完成品
塗装色	ニュークレー
大日本塗料製	メラミン焼付
塗料製品名	テリコン#300-5分艶
マンセル近似値	5Y-7.5/1

備考 _____

承認

検図

設計

堀

TRUSCO トラスコ中山株式会社

設計年月日
2014
1/14

全葉

受入 No.
26, 258

304M-E

図面名称 大型ハーフツケース

Scale

1/10