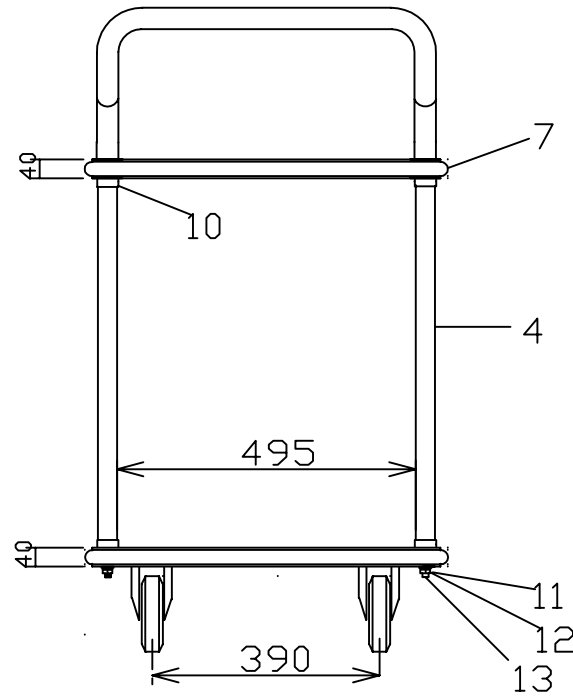
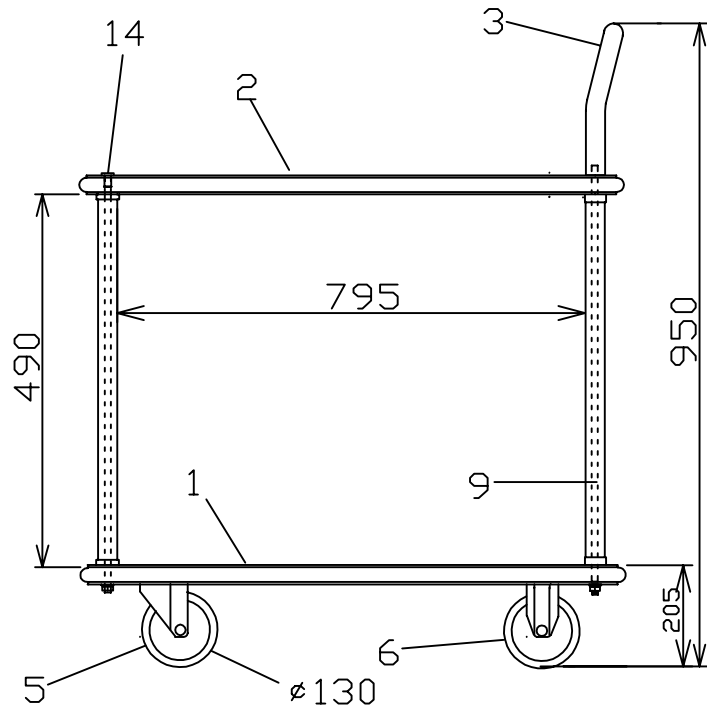


14	丸ナット	2	SWHC M10	三価クロムメッキ
13	ナット	4	M10 P1.5	三価クロムメッキ
12	S W	4	M10	三価クロムメッキ
11	平 W	4	10x22x1.6	三価クロムメッキ
10	支柱キャップ	8	PP	
9	芯 棒	4	SWHC φ9	三価クロムメッキ
8	マット	2	塩ビ	
7	コーナー	2	塩ビ	
6	省音 固定キャスター	2	SPCC/SBR	三価クロムメッキ
5	省音 自在キャスター	2	SPCC/SBR	三価クロムメッキ
4	支 柱	4	SPHC t1.6xφ25.4	粉体塗装
3	ハンドル	1	SPHC t1.6xφ25.4	粉体塗装
2	天 板	1	SPHC t0.9	粉体塗装
1	下 板	1	SPHC t0.9	粉体塗装
No	部品名	数	材質、厚ノ品番	表面処理



自重	40kg
サイズ	915x615x950
積載荷重	300kg
梱包数	1