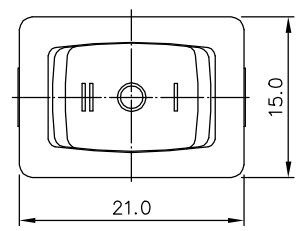
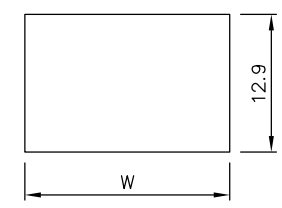
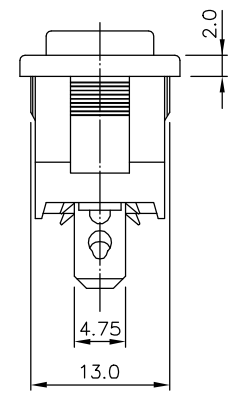
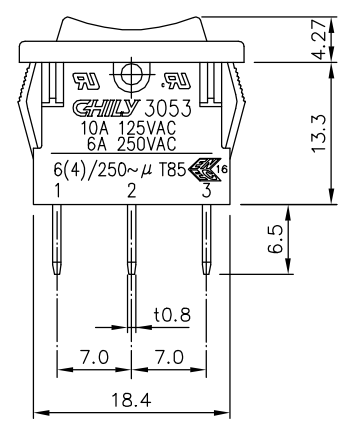


3053



RATING : 10A 125VAC, 6A 250VAC  
 6(4)/250~u T85  
 CIRCUIT : (ON)-OFF-(ON)  
 INSULATION RESISTANCE: DC 500V 100MΩ OR MORE  
 CONTACT RESISTANCE : DC 2-4V 1A 20mΩ OR LESS  
 WITHSTAND VOLTAGE : AC 1000V FOR 1 MIN  
 COLOR : KNOB-BLACK  
 BODY-BLACK  
 UL NO : E68037  
 C-UL NO : E68037  
 ENEC/FI NO : 2016003  
 CB NO : FI 9101



| W    | PANEL THICK |
|------|-------------|
| 19.2 | 0.75 ~ 1.25 |
| 19.4 | 1.25 ~ 2.00 |
| 19.8 | 2.00 ~ 3.00 |

MOUNTING HOLE

| NO.<br>項目 | PART NAME<br>零件名稱 | QTY<br>數量 | MATERIAL<br>材 料    | REMARK<br>備 註  |
|-----------|-------------------|-----------|--------------------|----------------|
| 材料        |                   |           | 無計入尺寸公差            | 單位 比例 第三 共1張   |
| 處理        |                   |           | 長度±0.5% 角度±度       | m/m 2:1 角法 第1張 |
| 描圖        | 年 月 日 品 名         |           | ROCKER SWITCH      |                |
| 繪圖        | LIN. 16/01/20     |           |                    |                |
| 設計        |                   |           |                    |                |
| 校對        |                   |           |                    |                |
| 核准        | 李廷杰 16/01/20      |           | 3053-P1T2C02BKBK-H |                |