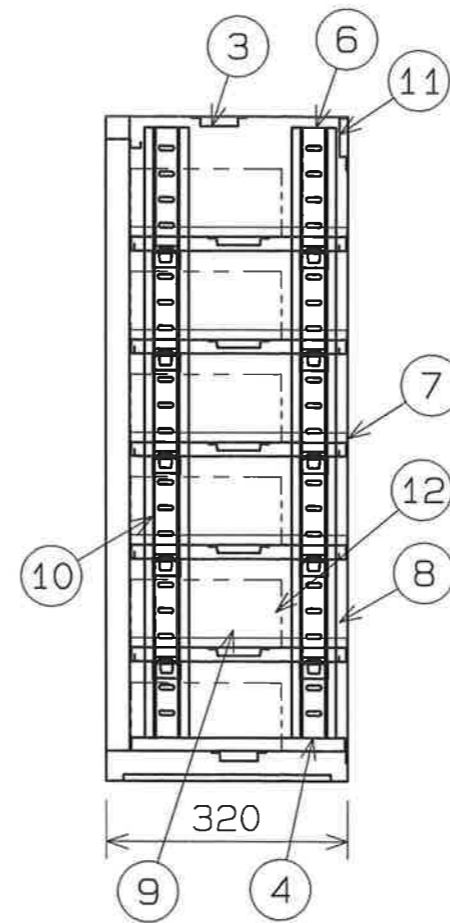
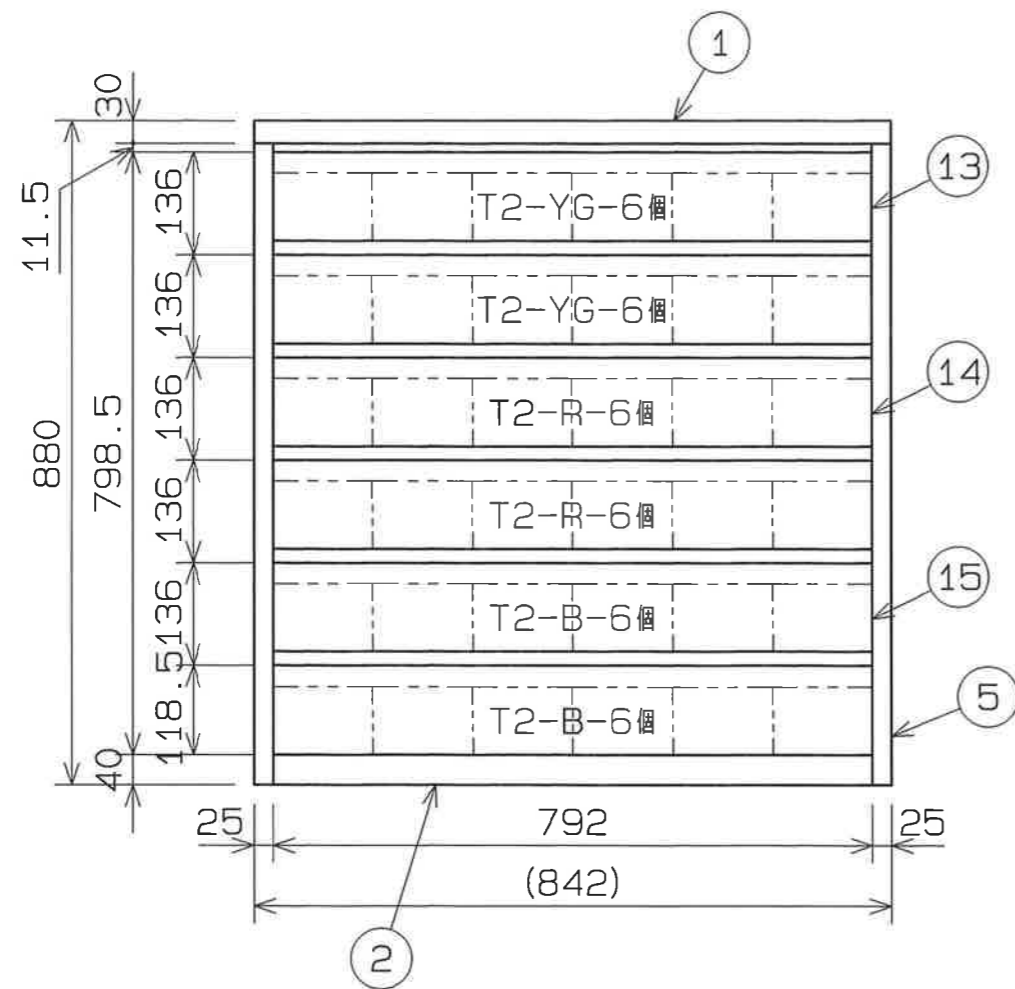


番号	部品名	数量	材質
1	天板	1	SPCC t0.8
2	地板	1	SPCC t0.8
3	天・底補強	2	SPCC t0.5
4	地サイトレール	2	SPCC t0.6
5	側板	2	SPCC t0.8
6	シヤハラ	4	SPCC t0.7
7	裏板	1	SPCC t0.8
8	棚板MM-10	5	SPCC t0.7
9	棚板補強	5	SPCC t0.5
10	棚受	20	SPCC t1.2
11	ストッパ板	1	SPCC t0.6
12	棚板サイトレール	10	樹脂L286
13	T型コンテナT2-YG	12	PP樹脂 (イエロークリーン)
14	T型コンテナT2-R	12	PP樹脂 (レッド)
15	T型コンテナT2-B	12	PP樹脂 (ブルー)



生産工場	656500
納入形態	完成品
塗装色	ニュークレー
大日本塗料製	メラミン焼付
塗料製品名	テリコン#300-5分艶
マンセル近似値	5Y-7.5/1

備考 \_\_\_\_\_  
 \_\_\_\_\_  
 \_\_\_\_\_

承認 検図 設計  
 堀

**TRUSCO トラスコ中山株式会社**

設計年月日  
 2014  
 1/14

全業

受入 No.  
 26, 255

305M-B  
 図面名称 大型ハーフケース

Scale  
 1/10