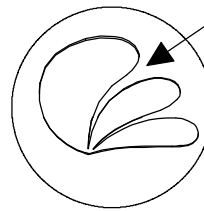
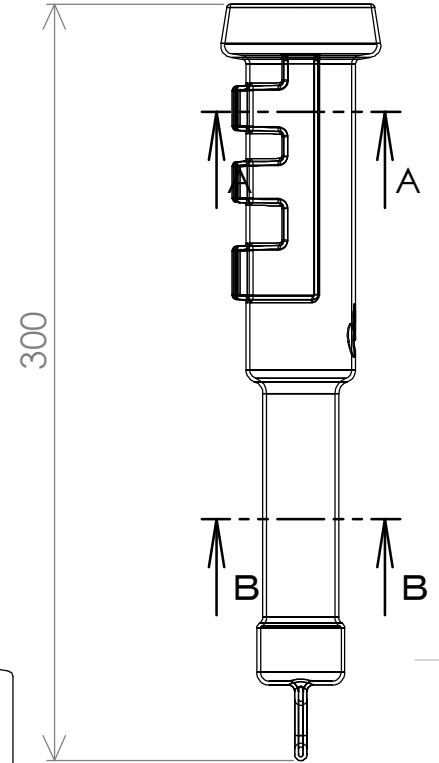


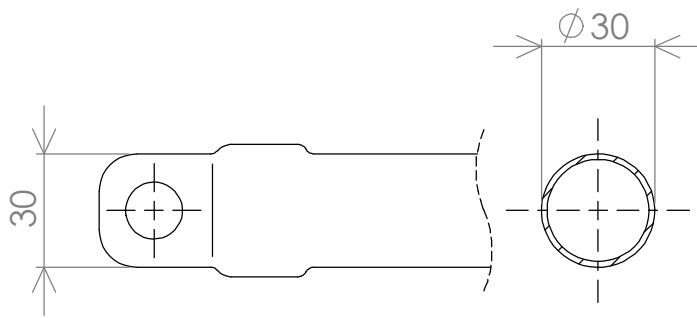
仙台銘板 ロゴ



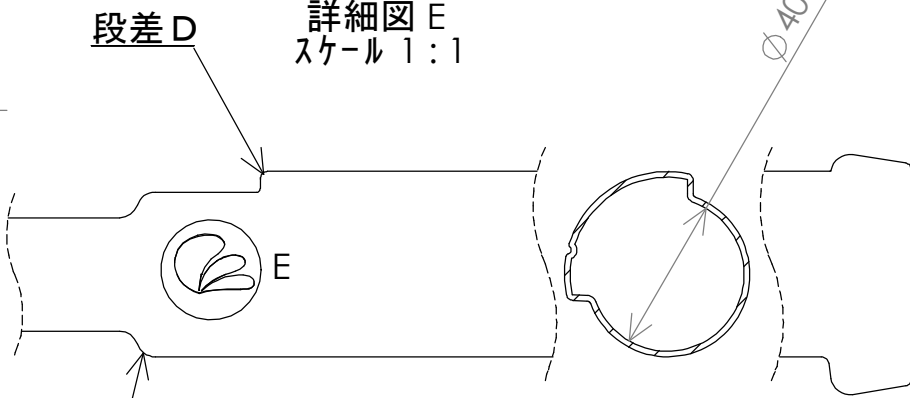
詳細図 E
スケール 1:1



300



断面図 B-B
スケール 1:2



断面図 A-A
スケール 1:2

※ロゴマークは段差Cと段差Dの範囲内であること

NUMBER	DATE	REVISION HISTORY	SIGNATURE	13/7/12
			DRAWN	
			CHECKED	
			APPROVAL	
REMARKS :			COLOR :	orange
			MATERIAL :	
			WEIGHT :	

MITSUGIRON CO.,Ltd	
NAME :	
点滅灯盗難防止具	
DWG NUMBER :	A4
SCALE :	PAGE : 1 / 1