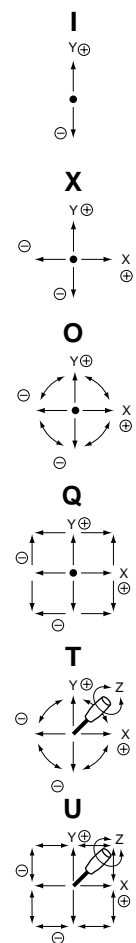
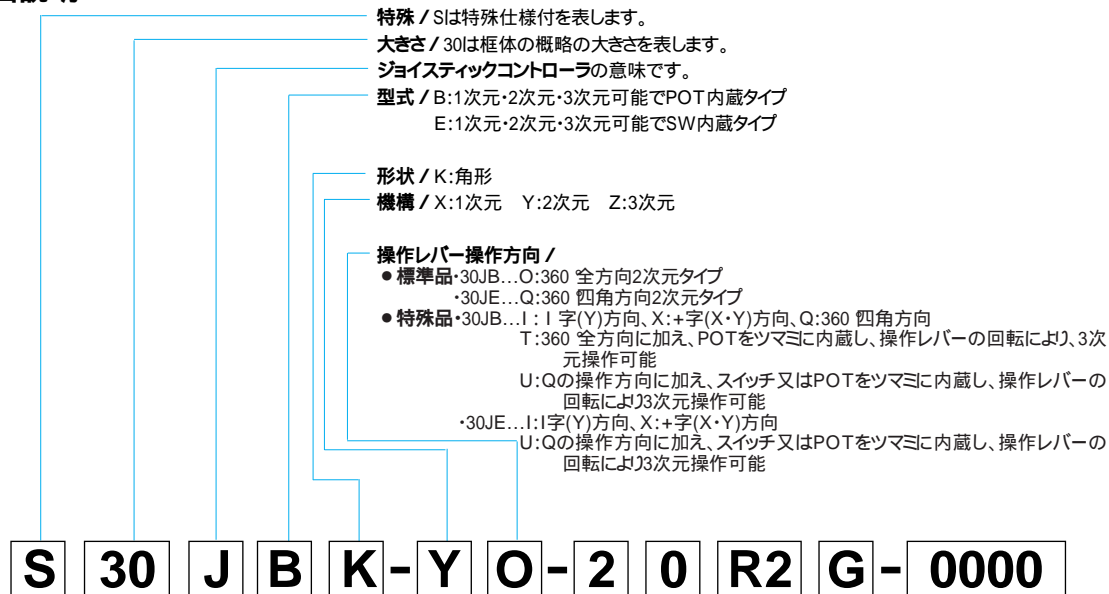


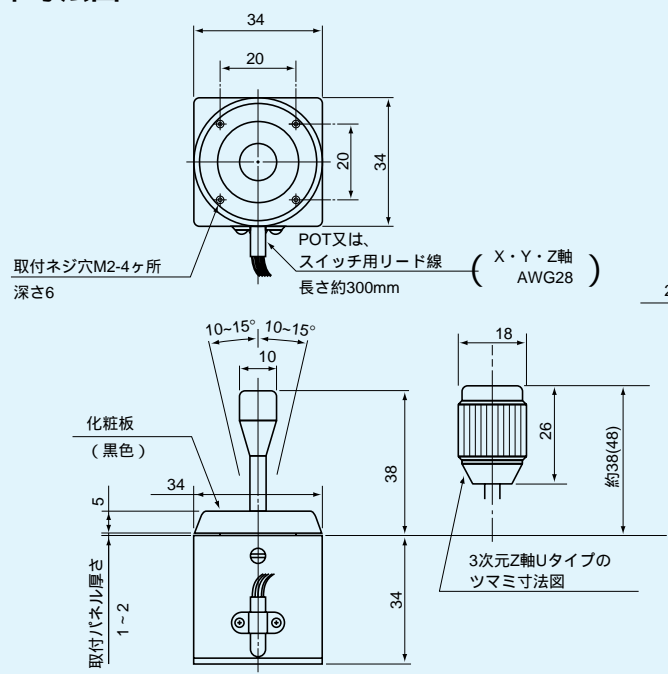
30JB・30JE

型名説明

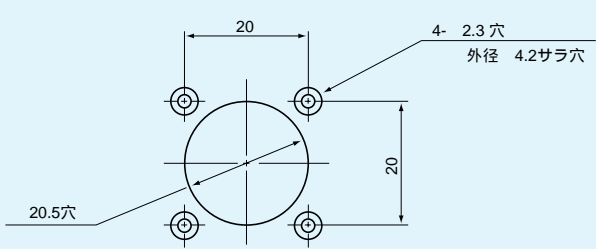


ポテンショメータの取付数(30JBK型専用)/0...なし 1...1ヶ付 2...2ヶ付 3...3ヶ付
 スwitchの取付数 / 0...なし 1...1ヶ付 2...2ヶ付 3...3ヶ付
 4...4ヶ付 5...5ヶ付 6...6ヶ付
 スプリングリターン機構 / R1...1次元スプリングリターン
 R2...2次元スプリングリターン R3...3次元スプリングリターン
 取付部仕様 / G:防塵ゴム付 P:取付用補助パネル付
 特殊仕様番号 / お客様の個別特殊仕様がある場合、4桁の枝番号を付けます。

標準寸法図



標準取付用穴加工図



(注) 防塵ゴムカバー付の場合、化粧板が変わり 部寸法が () 内寸法になります。また 部サラ穴加工が不要となります。
 (注) 取付用ネジとしてM2×6を4本添付します。



30JBK-YO-20R2
又は
30JEK-YQ-04R2
(標準2次元式)



30JBK-ZT-30R3
又は
30JEK-ZU-06R3
(標準3次元式)

標準仕様

30JB型シリーズ (POT内蔵タイプ)

機械的性能

操作及び操作角：2次元...センターから全方向 $\pm 10^\circ \sim \pm 15^\circ$ 操作
3次元...2次元に加えてツマミ部センターより $\pm 30^\circ \sim \pm 35^\circ$ の範囲を操作

操作力：標準スプリングリターンセンター復帰式(全方向タイプ)
X、Y方向約0.8~2N(80~200gf)
Z方向約15~60mN・m
(150~600gf・cm)

使用温度範囲：-20 ~ +65

振動：10~55Hz 98m/s²(10G)

衝撃：294m/s²(30G)

寿命：約500万回

質量：2次元...約80g 3次元...約100g

電気的性能

使用ポテンシオメータ：30JB専用素子内蔵型 10k \pm 15% 0.1W(電気的回転角度約20°)
単独直線性 $\pm 3\%$ (コンダクティブプラスチック形)
3次元のZ軸用POT 10k \pm 15%
0.04W(電気的回転角度約60°)
単独直線性 $\pm 3\%$ (コンダクティブプラスチック形)

出力平滑性：入力電圧に対して 0.2%以下

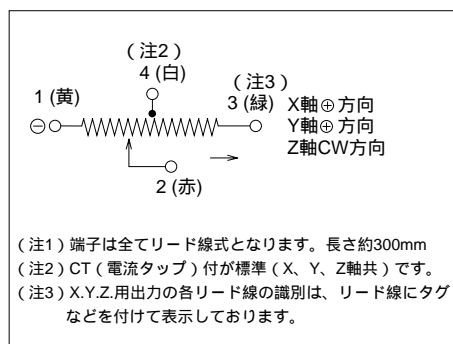
接触抵抗変化：C.R.V. 6%以下

分解能：無限小

絶縁耐力：A.C.500V 1分間

絶縁抵抗：D.C.500V 1,000M 以上

端子接続図



特殊仕様

41頁の型別仕様一覧表をご参照下さい。

30JE型シリーズ (スイッチ内蔵タイプ)

機械的性能

操作及び操作角：2次元...センターから360 四角方向 $\pm 10^\circ \sim \pm 15^\circ$ 操作
3次元...2次元に加えてツマミ部センターより $\pm 30^\circ \sim \pm 35^\circ$ の範囲を操作

操作力：標準スプリングリターンセンター復帰式(全方向タイプ)
X、Y方向約0.8~2N(80~200gf)
Z方向約15~60mN・m
(150~600gf・cm)

使用温度範囲：-20 ~ +65

振動：10~55Hz 98m/s²(10G)

衝撃：294m/s²(30G)

寿命：約100万回

質量：2次元...約80g 3次元...約100g

電気的性能

使用スイッチ：定格D.C.24V 50mA(抵抗負荷)

絶縁耐力：A.C. 500V 1分間

絶縁抵抗：D.C. 250V 100M 以上

端子接続図

