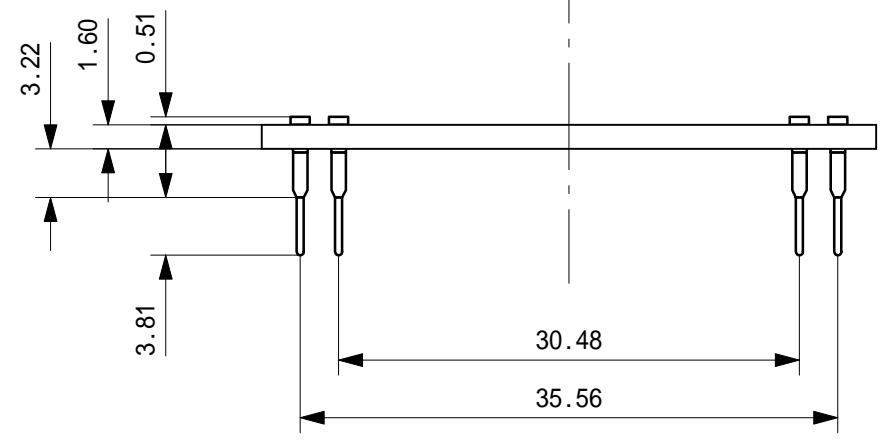
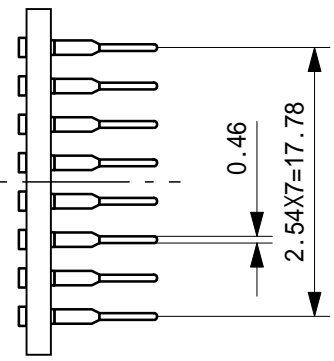
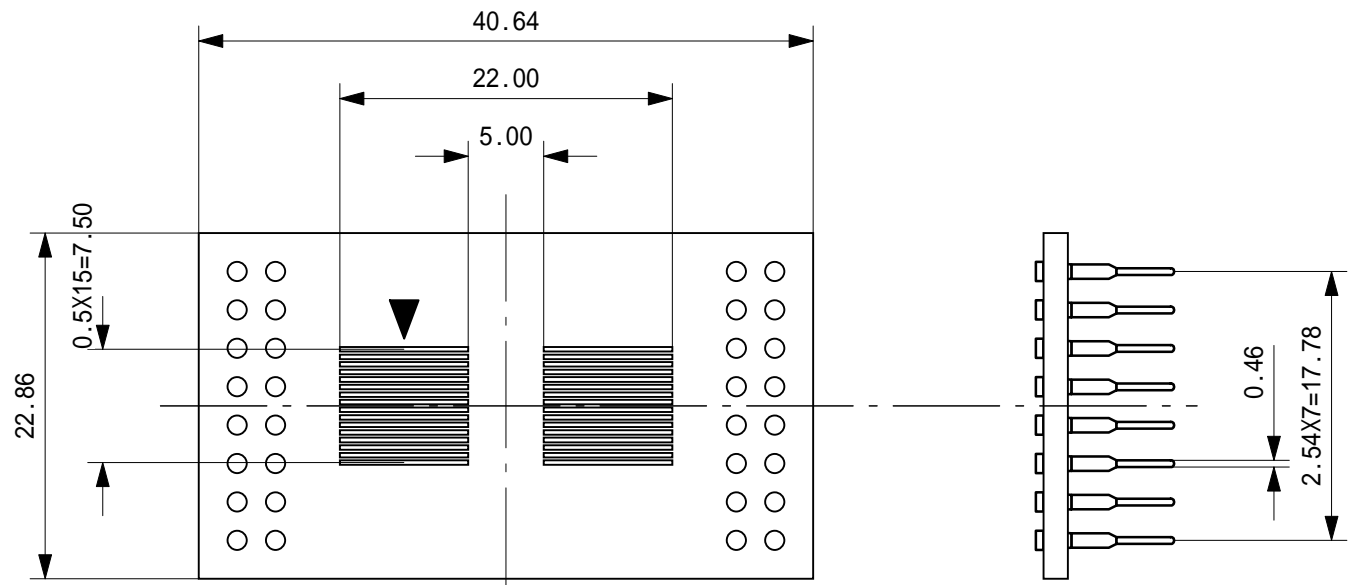
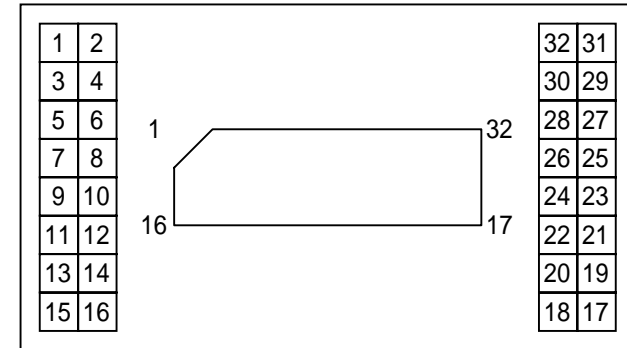


MODEL NUMBER

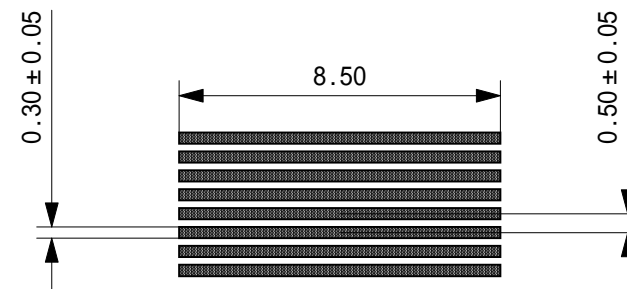
型名

32P-SOD-05

ピン番号図 (上面図)



パッド部寸法 Scale5:1



改良のため、予告無く仕様を変更することがあります。

サンハヤト株式会社

DRAWING NO. 図番	CP-86206	REV.	DRAFTER 製図 K.WATANABE
DATE 作成日	2001.03.30	CHECKER	検図
DIMENSION 単位	mm	APPROVAL	承認
SCALE 尺度	2:1	公差	±0.3