

TRUSCO

PRO TOOL

Skilled professionals need professionally qualified tools.
This line of products brings manufacturers all the advantages of
using excellent equipment,
and will satisfy each and every user in the workplace.

®

取扱 説明書

ボール盤台 UB-N13型

この度は、TRUSCOボール盤台UB-N13型をお買い上げいただきありがとうございます。本製品は、市販されている各社ボール盤（13mm以下）を簡単に取り付け出来る、組立式ながら耐久性に優れたボール盤台です。また、工具類の保管に便利な引出や油・切粉等の浸入を防ぐ油受け皿がついている為、工場・学校・作業所などでご利用いただけるボール盤台として末永くご使用いただけます。

UB-N13型 天板の均等静止荷重 400kg

※均等静止荷重とは、天板の表面に均一に荷重をかけた場合に耐えられる重さの合計量をいいます

UB-N13C型 天板の均等静止荷重 300kg

※表示荷重内であっても、一部に集中荷重をかけないで下さい。

安全上のご注意 **必ずお守り下さい。**

お使いになる人や、他の人への危害や財産への損害を未然に防止するため、必ずお守りいただく内容を次の要領で説明しています。



警告

誤った使いかたをすると「死亡または重傷などを負う可能性が想定される」内容を説明しています。

■表示荷重以上の荷重をかけないで下さい。

作業台が破損・変形・転倒し、怪我をする恐れがあります。

■キャスター付での使用時は、“キャスターの耐荷重” “作業台の耐荷重”のどちらか小さい方の荷重以下で使用して下さい。

■キャスター付での移動時は、天板の上に物を置いたり、作業はしないで下さい。また、運搬に使用しないで下さい。

■不安定な場所に設置しないで下さい。

作業台が転倒したり、積載物が落下したりして、怪我をする恐れがあります。

■側面や正面からの大きな力をかけないで下さい。

作業台が破損・変形・転倒し、怪我をする恐れがあります。

作業台が転倒したり、積載物が落下したりして、怪我をする恐れがあります。



注意

誤った使いかたをすると「傷害または財産への損害が発生する可能性が想定される」内容を説明しています。

■屋外や水のかかる場所に設置せず、また濡れたものを置かないで下さい。

作業台にサビが発生しやすくなり、強度等、品質が著しく低下する恐れがあります。

■表示耐荷重内であっても、一部に集中荷重をかけないで下さい。

■天板面は必ず水平になるよう、アジャスターを調節してご使用下さい。

傾いていると作業台が転倒したり、積載物が落下したりして、怪我をする恐れがあります。

■作業台の切断、改造をしないで下さい。

作業台が不安定になり危険です。また、切断のバリ等で怪我をする恐れがあります。

■組み立ては、この組立・取扱説明書に記載の組立手順に従って下さい。

手順を誤ると組立中に部品が外れたり、倒れたりして怪我をする恐れがあります。

■脚部の隙間に指を入れないで下さい。

指が抜けなくなったり、怪我をする恐れがあります。

■作業台の上横棧・底前棧・後板の端面を素手で触らないで下さい。

鋭利な部分に触れて、怪我をする恐れがあります。

●本製品を第三者に譲渡、貸し出しする場合、必ずこの説明書を添えてお渡しく下さい。

※この取扱い説明書は、紛失しないよう、大切に保管してください。

UB2112

UB-N13型 ボール盤台 組立説明図

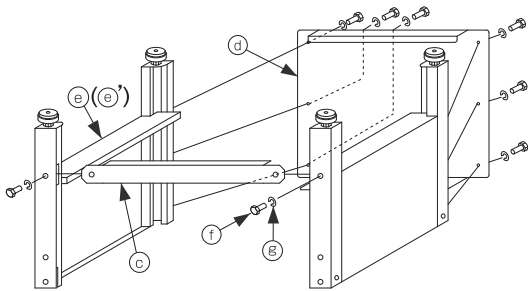
組み立てる前に梱包内容がすべて揃っているか、ご確認ください。※万一不足の部品があった場合は、すぐに購入先へお知らせ下さい。

※組み立て時は、軍手や保護メガネなどの保護具を装着して組立て下さい。

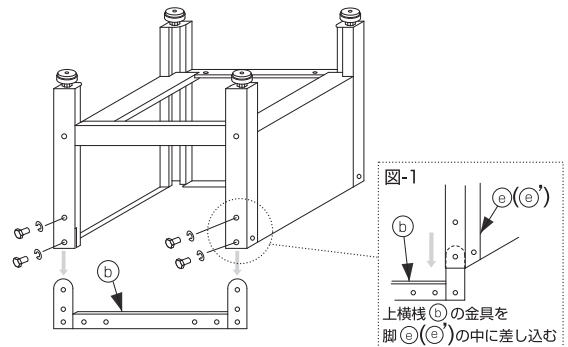
<p>部品明細 2梱包中の 1</p>	<p>脚(N-13型)</p>	<p>脚(N-13C型)</p>	<p>2梱包中の 2</p>
----------------------------	------------------------	-------------------------	-----------------------

※部品明細 2梱包中の 1 に入っている脚セットはN-13型、N-13C型でそれぞれ異なります。また、組立順序の図はN-13型を示しています。

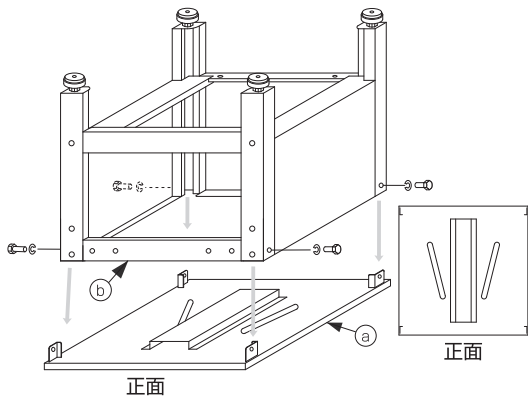
組立順序



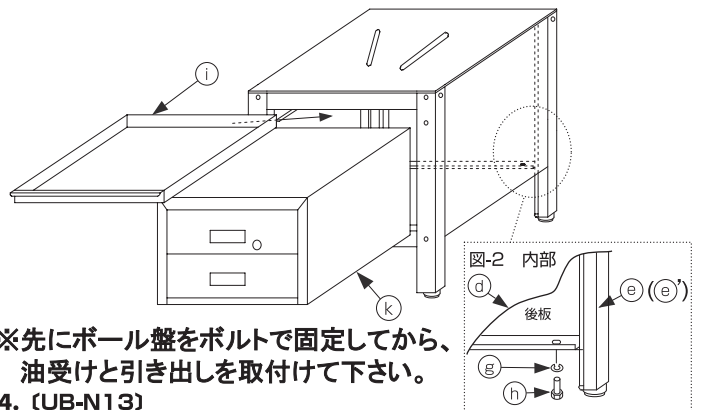
1. 1の箱から底前棧(c)と後板(d)と脚(e)(e')を取出し、先に底前棧(c)を脚(e)(e')の切込み部分に差し込み、ボルト(f)とSW(g)で、仮止めし(2ヶ所)、次に後板(d)を脚(e)(e')のボルト穴に合わせ、ボルト(f)とSW(g)で仮止めして下さい。(6ヶ所)



2. 1の箱から上横棧(b)を取出し、図-1のように上横棧(b)の取付金具を脚(e)(e')の中に差し込み、ボルト(f)とSW(g)で仮止めして下さい。(4ヶ所)



3. 1の箱から天板(a)を取出し、天板(a)の取付金具を上に向けて置き、組立てた本体の脚(e)(e')を天板(a)の取付金具の中に差し込み、ボルト(f)とSW(g)で仮止めして下さい。(4ヶ所)



※先にボール盤をボルトで固定してから、油受けと引き出しを取付けて下さい。

4. (UB-N13)

組立てた本体を起し、任意の場所に設置し、アジャスター①で水平調節を行い、脚4本が床面に接地しているのを確認して下さい。

(UB-N13C)

脚(e')にキャスター(m)(n)を取付け、スパナ(o)で根元まで、しっかり締付けて(4ヶ所)、本体を起して下さい。

(共通)

ボール盤を天板に乗せ固定し、1の箱から油受け(i)と2の箱から引出し(k)を取出し、本体の中に、スライドさせながら奥に当たるまで入れて下さい。

次に、引出しが前に出ないようにする為に、本体後板(d)の下部にあるナット(図-2)に、ボルト(h)とSW(g)をしっかり締め付けて下さい。(2ヶ所)

1. 2. 3. で、仮止めしたボルト(f)をしっかり締付けて下さい。

※ボルトを締付ける際、天板(a)と上横棧(b)の間に隙間が開かない様に上横棧(b)を天板(a)に少し押しながら、ボルトを締付けて下さい。隙間が大きく開いていますと油受け(i)を入れる際に油受け(i)が上横棧(b)に当たり、入りにくくなる可能性があります。

仕様

UB-N13型 耐荷重 (均等静止荷重) **400kg** UB-N13C型 耐荷重 (均等静止荷重) **300kg**

型番	間口(W)×奥行(D)×高さ(H)mm	備考
UB-N13	577×531×560	固定式
UB-N13C	577×531×560	移動式

弊社では、常により良い製品を目指し、仕様・デザイン・生産技術等、あらゆる面でさまざまな改良を積み重ねております。つきましては、この組立説明書に記載している仕様は予告なく変更する場合があります。あらかじめご了承ください。ご不明な点は、お買い上げの販売店か弊社のお客様相談室にご相談ください。※この組立説明書の無断転用を禁じます。

総発売元 **トラスコ中山株式会社** お客様相談室 **0120-509-849**
 〒105-0004 東京都港区新橋4丁目28番1号 E-mail: techno.center@trusco.co.jp

MADE IN JAPAN <http://www.orange-book.com/>