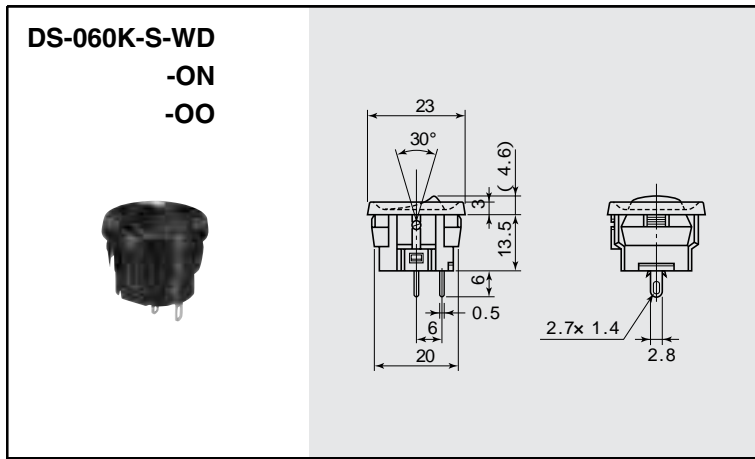


DS-060シリーズ / SERIES



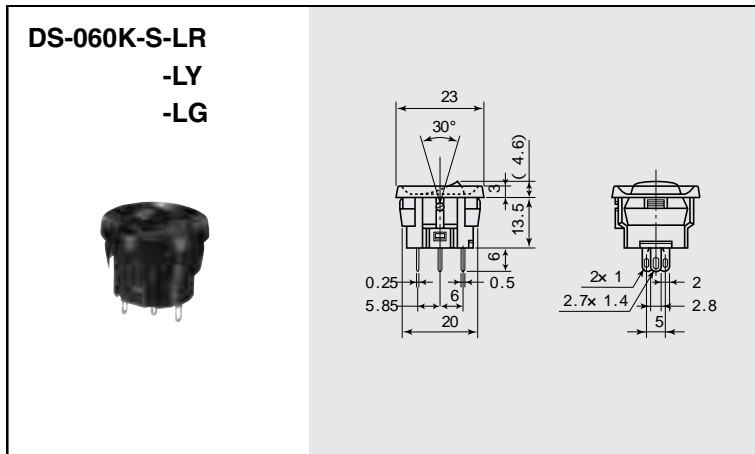
ご注文の際は下記の例に準じて
ご用命下さい。

ORDERING INFORMATION

DS-060K - S - WD - K
1 2

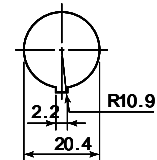
1		
操作部		
SHAPE	of OPERATION PART	
OO	無印	without symbol
WD	点入り	with symbol -Dot
ON	OFF-ON表示	with symbol -ON-OFF
LR	LED 赤	LED Red
LY	LED 黄	LED Yellow
LG	LED 緑	LED Green

DS-060シリーズ / SERIES LED照光式 / LED ILLUMINATED SWITCHES



2		
ツマミカラー		
Knob Color		
R	赤	Red
K	黒	Black
LR	黒	Black
LY	黒	Black
LG	黒	Black

取付パネル参考寸法 Mounting Dimensions



パネル板厚	1~ 2.5mm
Panel Thickness	

LED仕様 Specifications

絶対最大定格 (周囲温度 Ta= 25)
Absolute maximum ratings

Color	Pd (mW)	IF (mA)	IFM (mA)	VR (V)	Topr ()	Tstg ()
Red	80	40	300	4	- 30	- 30
Yellow	100		100		~	~
Green	100		100		+ 85	+ 100

Ta=25

動作特性 (順電流 IF= 20mA, 周囲温度 Ta= 25 , 逆電圧 Vr= 4V)
Electro-optical characteristics IF=20mA, Ta=25 , Vr=4V

Color	VF Typ.) (V)	IR Max) (μA)	IV (mcd)		R Typ.) (mm)	(Typ.) (mm)
			Min.	Typ.		
Red	1.7	100	4	8	660	30
Yellow	2.1	100	4	8	570	30
Green	2.1	100	2	4	555	30

品番	回路	スイッチ特性	電流容量	絶縁抵抗	絶縁耐圧	接触抵抗
PARTS NO.	CIRCUIT	SWITCHING FUNCTION	RATING	INSULATION RESISTANCE	VOLTAGE BREAKDOWN	CONTACT RESISTANCE
DS-060K-S- DS-060K-S-LR DS-060K-S-LY DS-060K-S-LG	SPST (2P)	ON-OFF	5A. 125V.AC 3A. 250V.AC	DC. 500V 100M 以上 (MIN)	AC. 1500V 1分間 (Minute)	20m 以下 (MAX)