

このたびは、**TRUSCO** ラビットワゴンをお買い上げいただき、まことにありがとうございます。

75φゴムキャスター仕様の場合→ワゴン全体の最大積載量：150kg/台（棚板1段当たりの均等積載量：50kg/段）

75φウレタンキャスター仕様の場合→ワゴン全体の最大積載量：180kg/台（棚板1段当たりの均等積載量：50kg/段）

■ 各棚板の均等積載量の合計量が、最大積載量/台を超えないように、また、重心がなるべく下部になるように調整してください。

※「最大積載量」とは、各棚板の表面に均一に荷重をかけた場合に、耐えられる重さの合計をいいます。

「均等積載量」とは、棚板の表面に均一に荷重をかけた場合に、耐えられる重さをいいます。

### 安全上のご注意

ご使用のまえに、この「安全上のご注意」をよくお読みのうえ、正しくお使いください。

※この取扱説明書では、製品を安全に正しくお使いいただき、使用者や他の人々への危害や財産への損害を未然に防止するために、絵表示を使って説明しています。



#### 警告

取扱いを誤った場合に、人が死亡または重傷を負う可能性が想定される内容を示しています。

#### ■ 最大積載量以上の荷物を置かない

ワゴンが傾いたり、棚板が曲がったりして危険です。キャスターセットに同梱の「最大積載量シール」を必ず貼付し、表示に従ってください。

#### ■ 不安定な場所に置かない

ワゴンが倒れたり、荷物が落下して、けがをするおそれがあります。

#### ■ 足をかけたり、よじのぼったりしない

キャスターがついていますので不安定です。転倒したり、棚板が破損したり、足を滑らせたりして、けがをするおそれがあります。ロゴシール付棚板に同梱の「均等積載量シール」を必ず貼付し、表示に従ってください。



#### 注意

取扱いを誤った場合に、人が損傷を負う可能性が想定される内容および物的損害のみの発生が想定される内容を示しています。

#### ■ 重い荷物を上段に置かない

重い荷物は下段に置いてください。ワゴンが転倒し、けがをするおそれがあります。

#### ■ 壊れやすいもの、危険物、薬品等は収納しない

破損してけがをしたり、健康を害するおそれがあります。

#### ■ かたよった収納はしない

バランスを失ってワゴンが転倒し、けがをするおそれがあります。

#### ■ 移動時は、ワゴンが傾かないよう、ゆっくり運ぶ

収納物が落ちたりして、けがをするおそれがあります。

#### ■ 段差のある所で使用しない

無理やり押ししたり引いたりした場合、キャスターが外れたり、ワゴンが壊れるおそれがあります。

#### ■ 傾斜地では必ずストッパーをかけて停止する

ワゴンが暴走して転倒したり、人や物に当たり、けがや破損をするおそれがあります。

#### ■ 変形・破損したまま使用しない

転倒・落下により、けがをするおそれがあります。

#### ■ 取付けボルトがゆるんだり、外れたままで使用しない

収納物の落下などにより、けがをするおそれがあります。

#### ■ 改造や無理な修理、分解をしない

取付けミスなどにより、ワゴンが不安定になり危険です。

#### ■ 屋外や水のかかる場所で使用しない。また、ぬれた物を置かない

ワゴンが腐食し、倒壊するおそれがあります。

#### ■ 火気の近くに置かない

やけど、火災の原因になります。

#### ■ 棚板のつぎ目やウラ側、隙間に指を入れない

切断面や取付けボルトの先端などで、けがをするおそれがあります。

### 梱包内容

■ 棚板	1	■ 引き出し	1
ボタンキャップボルト (M6×12)	8	受け金具	2
ナット (M6)	8	ボタンキャップボルト (M6×12)	4
パネ座金 (M6用) 平座金 (M6用)	各8	ナット (M6)	4
■ キャスター		パネ座金 (M6用) 平座金 (M6用)	各4
自在	2	■ 仕切り板	
自在ダブルストッパー付き	2	仕切り用溝板	2
ナット (M12)	4	仕切り板	2
パネ座金 (M12用)	4	■ 支柱	4
スパナ	1	六角レンチ	1

### 組み立てるまえに

梱包内容がすべてそろっているか、ご確認ください。  
※万一不足の部品があった場合は、すぐに購入先へお知らせください。  
※「積載量シール」を同梱しています。棚板前面に貼付してください。

枕木を2本ご用意ください。組み立てが容易になり、製品や床への傷つきを軽減します。  
※組み立て時は、必ず軍手等の保護具を着用してください。

本製品を第三者に譲渡、貸し出しする場合、必ずこの説明書を添えてお渡しください。

※この取扱説明書は、紛失しないよう大切に保管してください。



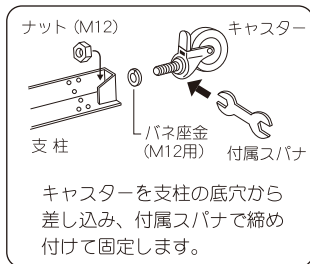
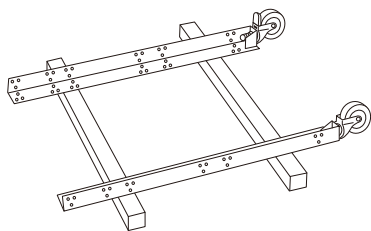
この取扱説明書は地球環境保護のため再生紙を利用しています。

# 組み立て方

## ① キャスターを取り付ける

支柱4本にキャスターを取り付けます。  
枕木などの上に支柱2本を並べます。

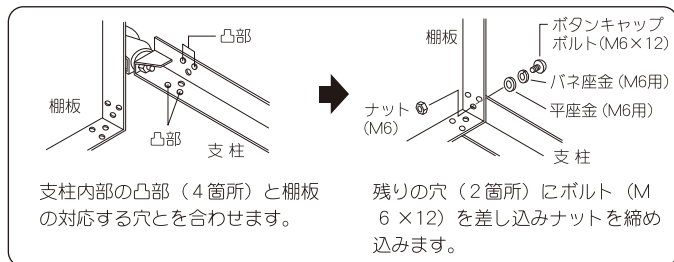
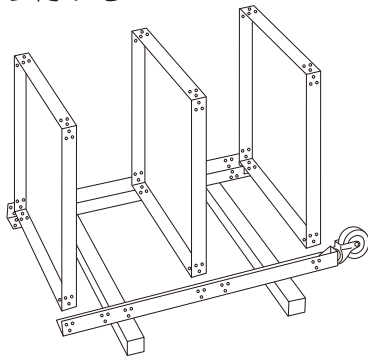
※ストッパー付きキャスターは任意の位置に取り付けてください。  
旋回・固定を確実にするには、ストッパー付きキャスターが対角になるよう取り付けます。



## ② 支柱2本に棚板を取り付ける

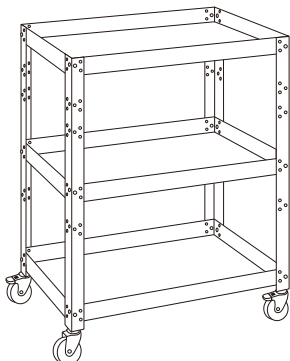
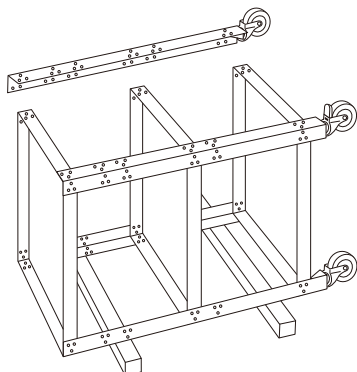
支柱2本に棚板を取り付け仮締めします。  
支柱は1本ずつ、下段、中段、上段の順に取り付けます。

※キャビネット付きの場合は、この段階では、上段の棚板は取り付けしないでください。

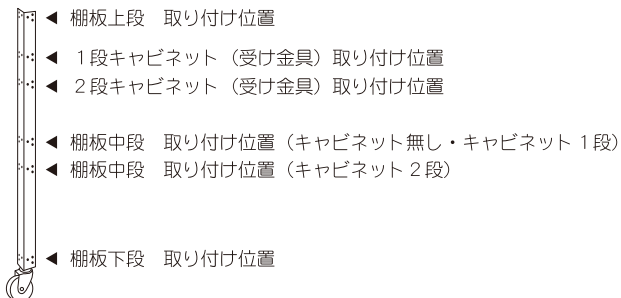
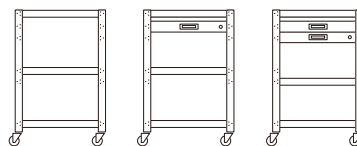


## ③ 残り2本の支柱を取り付ける

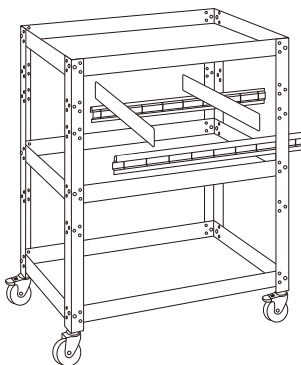
同様に残り2本の支柱を棚板に取り付け、水平な場所でワゴンを起こします。棚板にひずみがないよう調整し、仮締めしていたボルトとナットを本締めします。



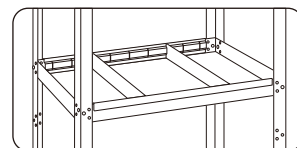
## ●棚板・キャビネット取り付け位置



## ●仕切り板の取り付け方

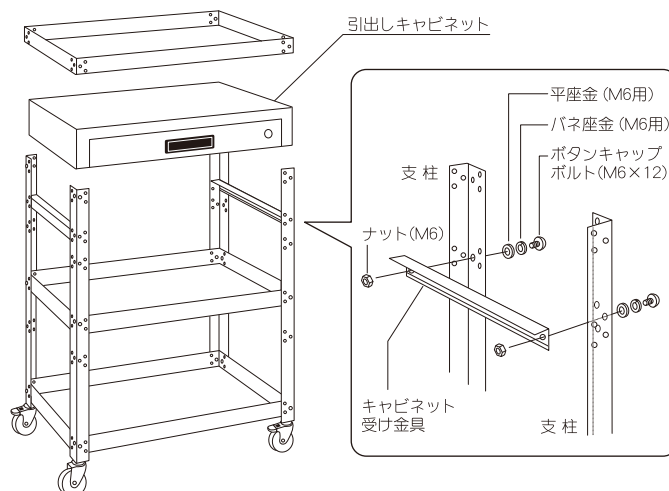


仕切り用の蛇腹を棚板の立ち上がり部の内側に引っ掛けセットします。仕切り板を蛇腹の切り込みに差し込みます。  
（上・中・下段共用）



## ●キャビネットの取り付け方

キャビネット付きの場合は、支柱にキャビネット受け金具を、キャビネットの奥行き方向（左右）に合わせ取り付けます。次にキャビネットをセットし、その上に上段の棚板を取り付けます。



商品改良のため、予告なく仕様を変更する場合がありますのでご了承ください。  
この取扱説明書は地球環境保護のため、再生紙を使用しています。

日本製

総発売元 **トラスコ中山株式会社**  
〒550-0013 大阪市西区新町1丁目34番15号  
E-mail:techno.center@trusco.co.jp

お客様相談室 **TEL 0120-509-849**  
**FAX 0120-509-839**

<http://www.orange-book.com/>

MADE IN JAPAN

10/09-KS-初版