

TRUSCO

PRO TOOL

Skilled professionals need professionally qualified tools.
This line of products brings manufacturers all the advantages of
using excellent equipment,
and will satisfy each and every user in the workplace.

取扱 説明書

高さ調節式作業台 UTV・UTVC型

このたびは、TRUSCO高さ調節式作業台UTV型、UTVC型をお買い上げ頂き誠にありがとうございます。本製品は、高さの調節が出来るため、立ち作業用としてはもちろん、楽な姿勢での作業が可能です。また、固定式・移動式が選べるため、工場・学校・作業所など幅広い作業に活用いただける作業台として、末永くご使用いただけます。

UTV型 均等静止荷重 500kg

※均等静止荷重とは、天板の表面に均一に荷重をかけた場合に耐えられる重さの合計量をいいます。

UTVC型 均等静止荷重 250kg

※表示荷重内であっても、一部に集中荷重をかけないで下さい。

安全上のご注意 **必ずお守り下さい。**

お使いになる人や、他の人への危害や財産への損害を未然に防止するため、必ずお守りいただく内容を次の要領で説明しています。



警告

誤った使いかたをすると「死亡または重傷などを負う可能性が想定される」内容を説明しています。

■表示荷重以上の荷重をかけないで下さい。

作業台が破損・変形・転倒し、怪我をする恐れがあります。

■不安定な場所に設置しないで下さい。

作業台が転倒したり、積載物が落下したりして、怪我をする恐れがあります。

■キャスター付での使用時は、“キャスターの耐荷重” “作業台の耐荷重× $\frac{1}{2}$ ”のどちらか小さい方の荷重以下で使用して下さい。

■側面や正面からの大きな力かけないで下さい。

作業台が破損・変形・転倒し、怪我をする恐れがあります。

■キャスター付での移動時は、天板の上に物を置いたり、作業はしないで下さい。また、運搬に使用しないで下さい。

作業台が転倒したり、積載物が落下したりして、怪我をする恐れがあります。



注意

誤った使いかたをすると「傷害または財産への損害が発生する可能性が想定される」内容を説明しています。

■屋外や水のかかる場所に設置せず、また濡れたものを置かないで下さい。

作業台にサビが発生しやすくなり、強度等、品質が著しく低下する恐れがあります。

■組み立ては、この組立・取扱説明書に記載の組立手順に従って下さい。

手順を誤ると組立中に部品が外れたり、倒れたりして怪我をする恐れがあります。

■高さ調節を行う際は、必ず軍手等保護具を使用し、作業台を裏返して行って下さい。

隙間に指を挟んだり、作業台が傾いたりして、怪我をする恐れがあります。

■表示耐荷重内であっても、一部に集中荷重をかけないで下さい。

■天板面は必ず水平になるよう、アジャスターを調節してご使用下さい。

傾いていると作業台が転倒したり、積載物が落下したりして、怪我をする恐れがあります。

■作業台の切断、改造をしないで下さい。

作業台が不安定になり、危険です。また、切断のバリ等で怪我をする恐れがあります。

■作業台の上横桎・下棚の端面を素手で触らないで下さい。

鋭利な部分に触れて、怪我をする恐れがあります。

●本製品を第三者に譲渡、貸し出しする場合、必ずこの説明書を添えてお渡しく下さい。
※この取扱い説明書は、紛失しないよう、大切に保管してください。

UTV2110

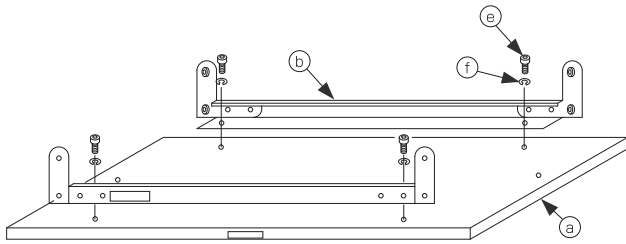
UTV・UTVC型 高さ調節式作業台 組立説明図

組み立てる前に梱包内容がすべて揃っているか、ご確認ください。※万一不足の部品があった場合は、すぐに購入先へお知らせ下さい。

※組み立て時は、軍手や保護メガネなどの保護具を装着して組立て下さい。

部品明細 2梱包中の 1	2梱包中の 2	① ② ③ ④ ⑤ ⑥ ⑦ ⑧ ⑨ ⑩ ⑪ ⑫	UTV型	UTVC型
<p>① 天板…1枚</p>	<p>② 上横棧…2本</p> <p>③ 下棚…1枚</p> <p>④ 脚(ストローク脚付)…2本</p>	<p>① キャップボルト…18本 (M6×15)</p> <p>② SW…18個 (スプリングワッシャー)</p> <p>③ 六角レンチ(対辺5)…1本</p>	<p>④ アジャスター…4個</p> <p>⑤ 自在ストッパー付 キャスター…2個</p>	<p>⑥ 自在キャスター…2個</p> <p>⑦ スパナ…1個 (対辺30)</p>

組立順序



UTV-960YG

- I ① ①の箱から天板①を取り出し、裏面(埋込ナット有)を上に向けて下さい。
② ②の箱から上横棧②を取り出し、天板①のナット位置に合わせてキャップボルト①とSW②で仮止めて下さい。

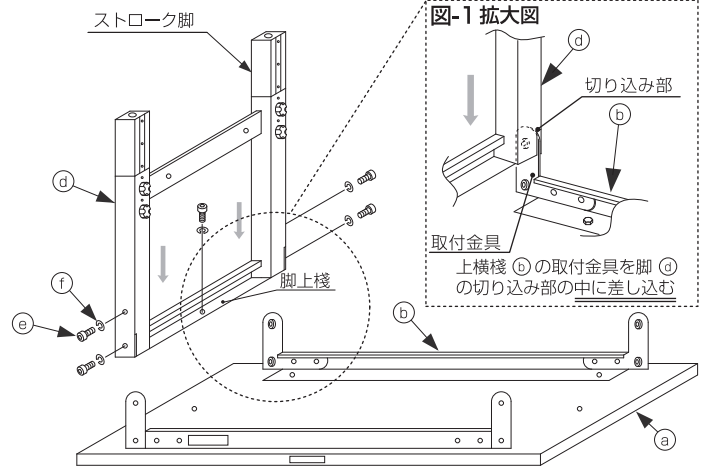
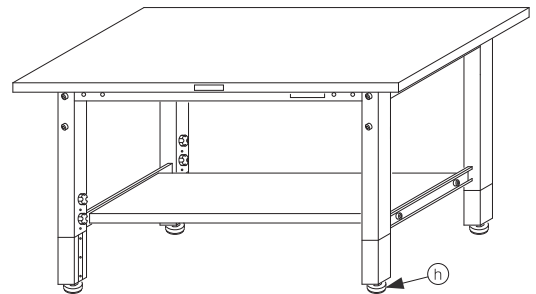


図-1 拡大図

- II ① ②の箱から脚④を取り出し、図-1のように上横棧②の取付金具を脚④の中に差し込み、ボルト穴を合わせ、キャップボルト①とSW②で仮止めて下さい。(左右各4ヶ所)
② 脚④の上側のボルト穴を天板①のナット位置に合わせて、キャップボルト①とSW②で仮止めて下さい。(左右各1ヶ所)



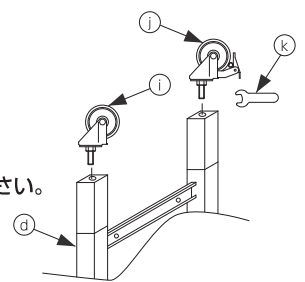
UTV-960YG

IV [UTV]

作業台を起し、任意の場所に設置し、アジャスター④で水平調節を行い、脚4本が床面に接地しているのを確認してからご使用下さい。

[UTVC]

組立手順Ⅲの②ところで取付けて下さい。脚④にキャスター⑥⑥を取付け、スパナ⑦でネジの根元までしっかりと締め付けて下さい。(4ヶ所) 作業台を起し、ご使用下さい。



仕様

UTV型 耐荷重 (均等静止荷重) **500kg** UTVC型 耐荷重 (均等静止荷重) **250kg**

UTV型	間口(W)×奥行(D)×高さ(H)mm	33mmダップ化粧天板
	900×600×600~810	UTV- 960YG
	1200×600×600~810	UTV-1260YG

UTVC型	間口(W)×奥行(D)×高さ(H)mm	33mmダップ化粧天板
	900×600×691~901	UTVC- 960YG
	1200×600×691~901	UTVC-1260YG

キャスター

100φゴム車 : 耐荷重250kg

弊社では、常により良い製品を目指し、仕様・デザイン・生産技術等、あらゆる面でさまざまな改良を積み重ねております。つきましては、この組立説明書に記載している仕様は予告なく変更する場合があります。あらかじめご了承ください。ご不明な点は、お買い上げの販売店が弊社のお客様相談室にご相談ください。
※この組立説明書の無断転用を禁じます。

総発売元 **トラスコ中山株式会社** お客様相談室 ☎0120-509-849
〒105-0004 東京都港区新橋4丁目28番1号 E-mail: techno.center@trusco.co.jp

MADE IN JAPAN

<http://www.orange-book.com/>