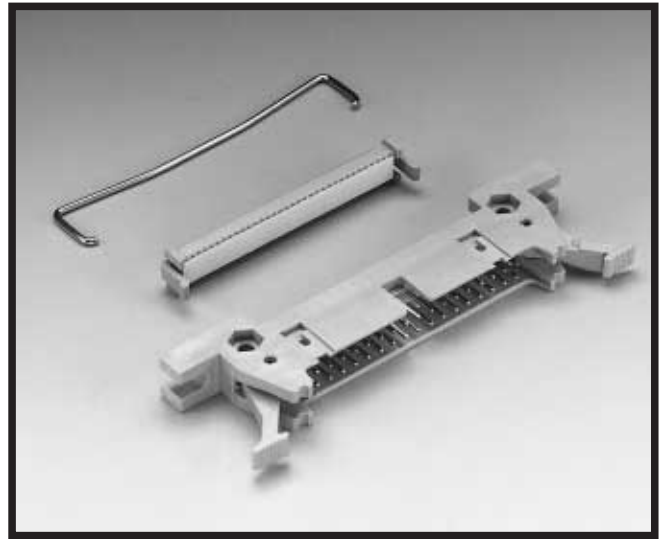


42xx-000 MD

スタンダードソケット / ヘッダー クリックプラグコネクタ 42XXシリーズ

10極から60極までの9種類の極数バリエーション
1.27mmピッチフラットケーブルを一括圧接で結線、デージチェーンにも対応
ソケットコネクタの固定と取り外しを容易にするイジェクターラッチ付き
パネルマウント用マウンティングフランジ付き製品を用意
4面モールドにより、コンタクトを保護し、ソケットコネクタの逆差しを防止

RoHS Compliant



[材料及び処理]	部品名	材料及び処理	備考
	ボディ	ガラス強化ポリエステル	UL94V-0、灰色
	カバー	ガラス強化ポリエステル	UL94V-0、灰色
	コンタクト	銅合金	接触部：金めっき U-コンタクト部：金フラッシュめっき 他：金フラッシュ
	イジェクターラッチ	ガラス強化ポリエステル	UL94V-0、灰色

[適合対象]	項目	規格	条件
	コネクタ		
	ソケットコネクタ		

[定 格]	項目	規格	条件
	電流	1A MAX.	結合したコンタクト相互間に許容できる電流をいう。
	電圧	AC：250V MAX. / DC：300V MAX.	定格周囲温度において連続印加できる直流電圧または交流電圧(実効値)の最大値をいう。
	周囲温度	-55 ~ +105	最大負荷条件下で連続使用できる温度範囲をいう。

[各種特性]	項目	特性	条件
	接触抵抗	初期35m 以下 機械的試験および、環境試験後の接触抵抗増加値が 20m 以下のこと。	コンタクトのバルク抵抗を含む。 抵抗測定電流1.5mA 開放電圧20mV、電圧降下法による。 弊社ヘッダーとの組み合わせによる。
	耐電圧	アーク絶縁破壊等の発生がないこと。	隣接コンタクト間にAC500Vを1分間印加する。 測定時の漏洩電流は1mAとする。
	絶縁抵抗	1000M 以上	隣接コンタクト間にDC500Vを印加し1分後の抵抗を測定する。
	コンタクト保持力	14.7N以上(1.5kgf)	コンタクトを装着しているコネクタボディとコンタクト間に5mm / 分の速度で引張を与えた時のコンタクト保持力を測定する。
	単極当りの挿入・ 抜き力	挿入力 1.96N(250gf)以下 抜き力 0.49N(50gf)以上	ソケット / ヘッダー挿入抜き時の総合挿抜き力を単極当りに換算し単極挿入抜き力とする。 弊社ヘッダーコネクタとの組み合わせによる。 挿入抜きスピード5mm / 分とする。
	振動試験	瞬断1μsec以下	10~55~10Hz 1分間挿引 振幅1.52mm または 98m/s ² XYZ軸方向 各2時間
	衝撃試験	瞬断1μsec以下	490m/s ² 11msec 正弦半波 XYZ軸方向 各3回
	はんだ付性	95%以上のぬれ	230 5秒浸漬
	はんだ耐熱性	電氣的、機械的の特性を満足すること。	260 10秒浸漬

[各種環境試験条件]	項目	試験条件	備考
	耐湿試験	10サイクル (-10 ~ +65 95%RH)	耐環境試験における各項目は、下記に示すシーケンス試験によって性能評価を行う。 MDめっき 3Mシーケンス : 30回挿抜 耐湿試験 塩水噴霧試験 3Mシーケンス : 熱衝撃試験 湿度試験 振動試験 3Mシーケンス : 高温寿命試験 H ₂ Sガスシーケンス : 30回挿抜 H ₂ Sガス試験 耐久挿抜試験 : 30回挿抜
	塩水噴霧試験	35 5%濃度 48時間	
	熱衝撃試験	-55 ~ +25 ~ +85 ~ +25 5サイクル	
	湿度試験(定常温度)	40 95%RH 96時間	
	高温寿命試験	85 1000時間 定格電流110%	
	H ₂ Sガス	濃度3±1PPM 40 70~85%RH 96時間	

上記の諸特性は、めっき仕様MD(接触部金めっき厚0.2μm以上)の製品に基づくものです。

42xx-000 MD

オーダーインフォメーション

スタンダードソケット / ヘッダー
 クリックプラグコネクタ
 42XXシリーズ

クリックプラグコネクタ

42XX-000

ストレインリリーフ

MD

3448-42XX

ボディ形状
 0 : マウンティングフランジ付き
 1 : マウンティングフランジなし

極数表示 10、16、20、26、30、34、40、50、60

めっき仕様
 MD : 接点部 金めっき厚0.2μm以上
 (圧接部、その他 金フラッシュめっき)

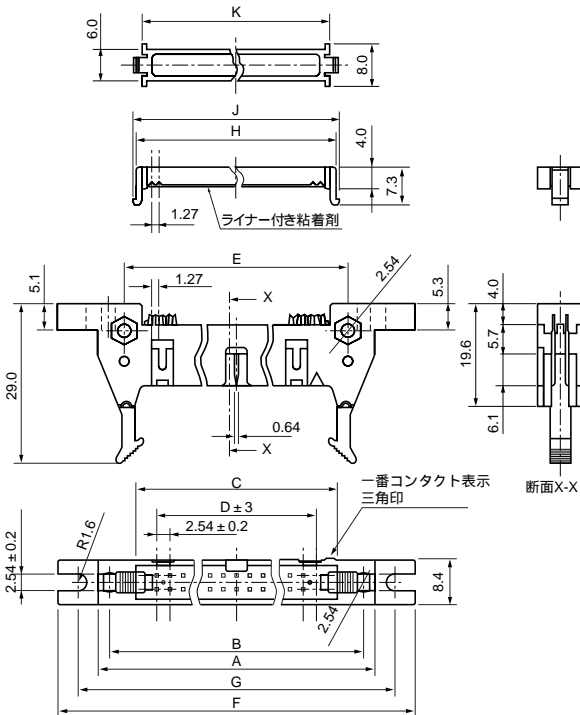
イジェクターラッチ形状
 NC : なし
 SC : ショートクリップ付き
 LC : ロングクリップ付き

極数表示
 10、16、20、26、30、34、40、
 50、60

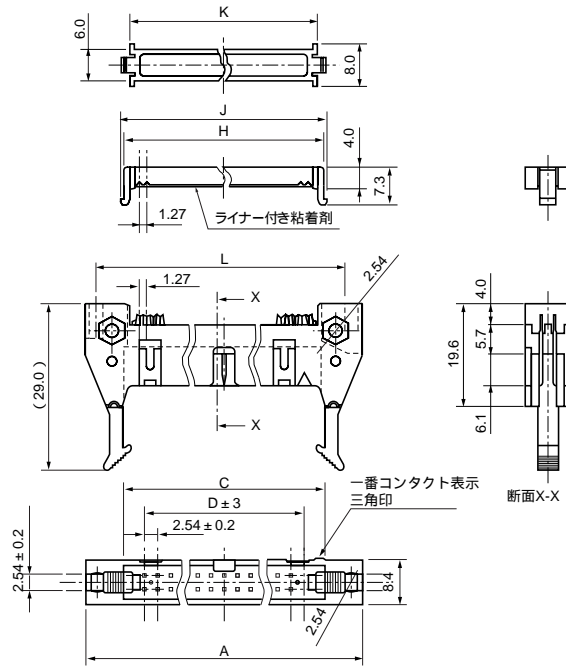
- 注記 1. 10極 (4210-) には、誤挿入防止キー用溝がありません。
 2. 50極 (4250-) と60極 (4260-) には、スロットが3つあります。ソケットコネクタの誤挿入防止ノーズ中央1箇所 (79XX- 500) と左右1箇所ずつ2箇所 (79XX- 700) の製品に適合します。
 3. ショートクリップ付きの場合、全高は26.0mmです。

(下図はロングクリップ付きの図面です)

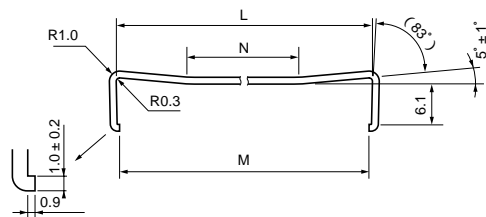
マウンティングフランジ付き



マウンティングフランジなし



ストレインリリーフ



極数	コネクタ製品番号	ストレインリリーフ製品番号	A	B	C	D	E	F	G	H	J	K	L	M	N
10	4210-000	MD 3448-4210	32.1	28.1	17.9	10.16	22.0	47.3	39.7	17.4	18.4	15.3	26.2	24.5	0
16	4216-000	MD 3448-4216	39.8	35.8	25.5	17.78	29.6	55.0	47.4	25.0	26.0	22.9	33.8	32.1	0
20	4220-000	MD 3448-4220	44.8	40.8	30.5	22.86	34.7	60.0	52.4	30.1	31.1	28.0	38.9	37.2	0
26	4226-000	MD 3448-4226	52.2	48.4	38.2	30.48	42.3	67.7	60.1	37.8	33.8	35.6	46.5	44.8	15.0
30	4230-000	MD 3448-4230	57.5	53.5	43.3	35.56	47.4	72.7	65.1	42.8	43.8	40.7	51.6	49.9	15.0
34	4234-000	MD 3448-4234	62.6	58.6	48.4	40.64	52.5	77.8	70.2	47.9	48.9	45.8	56.7	55.0	20.0
40	4240-000	MD 3448-4240	70.2	66.2	56.0	48.26	60.1	85.4	77.8	55.5	56.5	53.4	64.3	62.6	25.0
50	4250-000	MD 3448-4250	82.9	78.9	68.7	60.96	72.8	98.1	90.5	68.2	69.2	66.1	77.0	75.3	30.0
60	4260-000	MD 3448-4260	95.6	91.6	81.4	73.66	85.5	110.8	103.2	80.9	81.9	78.8	89.7	88.0	40.0

指定外寸法公差		
寸法	.0	.00
公差	±.3	±.13

単位 = mm

