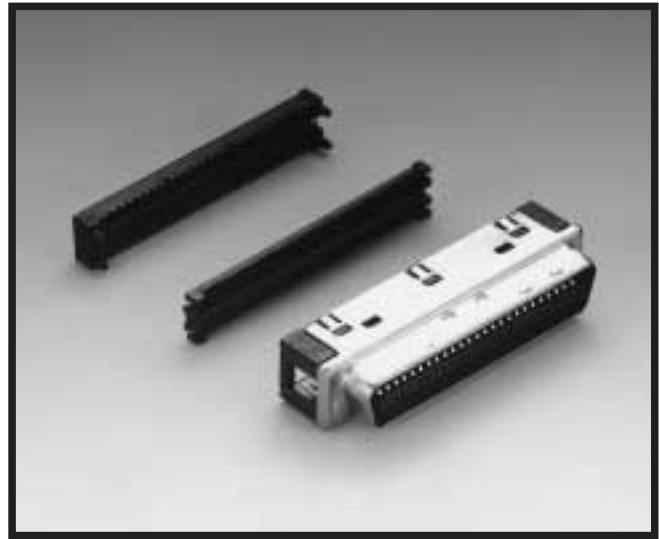


ミニチュアダクタリボン (MDR)システム プラグ

ハーフピッチI/Oコネクタの「業界の標準品」MDRシステム
プレフォース型カンチレバーコンタクト採用による高信頼性
を確保した低挿入抜去力とこじり対策
一括圧接による効率的な結線
各種ハーネス工具を用意
各種シェルキットに適合



RoHS Compliant

[材料及び処理]	部品名	材料及び処理	備考
	コンタクト	銅合金、ニッケル下地金めっき	
	ボディおよびカバー	ガラス強化ポリアステル	UL94V-0、黒色、カバーはライナー付感圧粘着剤つき
	シュラウド	スチール、ニッケルめっき	

[適合対象]	ケーブル	コネクタ
	AWG#28より線 (絶縁体を含めたワイヤー外径 0.7mm以下)	MDRリセプタクル

[定 格]	項目	規格	条件
	電流	0.5A MAX.	結合したコンタクト相互間に許容できる電流をいう。
	電圧	AC:150V MAX. / DC:200V MAX.	定格周囲温度において連続印加できる直流電圧または交流電圧(実効値)の最大値をいう。
	周囲温度	-55 ~ +85	最大負荷条件下で連続使用できる温度範囲をいう。

[各種特性]	項目	特性	条件
	接触抵抗	初期35mΩ以下 機械的試験および、環境試験後の接触抵抗増加値が 25mΩ以下のこと。	コンタクトのバルク抵抗を含む。 抵抗測定電流1.5mA 開放電圧20mV、電圧降下法による。 (弊社リセプタクルコネクタとの組み合わせによる。)
	耐電圧	アーク絶縁破壊等の発生がないこと。	隣接コンタクト間にAC500Vを1分間印加する。 なお、測定時の漏洩電流は1mAとする。
	絶縁抵抗	500MΩ以上	隣接コンタクト間にDC500Vを印加し1分後の抵抗を測定する。
	コンタクト 保持力	9.8N(1kgf)以上	コンタクトを装着しているコネクタボディとコンタクト間に5mm/分の 速度で引張を与えた時のコンタクト保持力を測定する。
	単極当 りの挿入・ 抜去力	挿入力 1.47N(150gf)以下 抜去力 0.39N(40gf)以上	プラグ/リセプタクル挿入・抜去時の総合挿抜力を単極当りに 換算し単極挿入・抜去力とする。 (弊社リセプタクルとの組み合わせによる。) 挿入・抜去スピード5mm/分とする。
	振動試験	1)瞬断1μsec以下 2)電氣的、機械的特性を満足すること。	10~55~10Hz 1分間挿引 振幅1.52mm または98m/s ² XYZ軸方向 各2時間
	衝撃試験	1)瞬断1μsec以下 2)電氣的、機械的特性を満足すること。	490m/s ² 11m sec XX'YY'ZZ'軸方向 各3回(合計18回)
	耐久性	1)電氣的、機械的特性を満足すること。 ただし、挿入抜去は初期値±20%とする。	挿入、抜去速度360~600回/時 挿入、抜去回数30回

[各種環境試験条件]	項目	試験条件	準拠規格	耐環境特性における各項目は、下記に示すシーケンス 試験によって性能評価を行う。
	耐湿試験	10サイクル(-10~+65 95%RH)		3Mシーケンス : 30回挿抜 耐湿試験 塩水噴霧試験
	塩水噴霧試験	35 5%濃度 48時間		3Mシーケンス : 熱衝撃試験 湿度試験 振動試験
	熱衝撃試験	-55 ~ +25 ~ +85 ~ +25 5サイクル		3Mシーケンス : 高温寿命試験
	湿度試験(定常温度)	40 95%RH 96時間		3Mシーケンス : 30回挿抜 H ₂ Sガス試験
	高温寿命試験	85 1000時間 定常電流: 定格電流×110%		
	H ₂ Sガス	濃度3±1PPM 40 70~80%RH 96時間	JEIDA-25-1974	

特性値および測定基準は、すべて電氣的、機械的特性を満足すること。
上記の諸特性は、めっき仕様EL(接触部金めっき厚0.2μm以上)の製品に基づくものです。

101xx-6000

ミニチュアデルタリボン
(MDR)システム
プラグ

オーダーインフォメーション

101XX-6000

めっき仕様

EC : 接触部金めっき厚0.76 μm以上

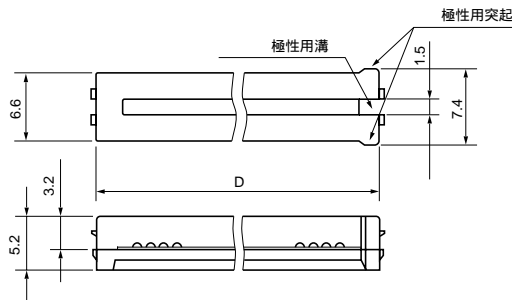
EE : 接触部金めっき厚0.5 μm以上

EL : 接触部金めっき厚0.2 μm以上

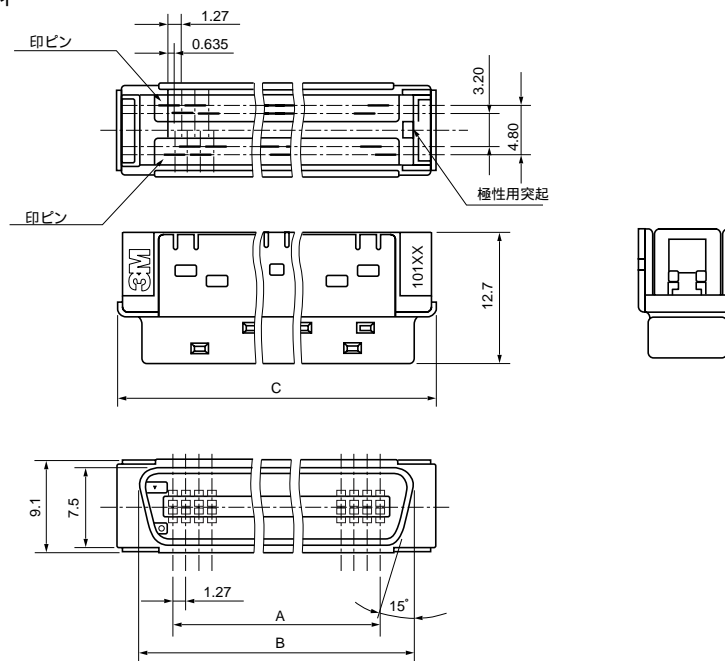
極数表示 14、20、26、36、40、50、68、80、100 (A0と表示)

注記 カバーは組み立て前、第1カバー、第2カバーの2ピースです。

カバー



ボディ



極数	製品番号	A	B	C	D
14	10114-6000	7.62	13.8	18.2	14.7
20	10120-6000	11.43	17.6	22.0	18.6
26	10126-6000	15.24	21.4	25.8	22.4
36	10136-6000	21.59	27.8	32.2	28.7
40	10140-6000	24.13	30.3	34.7	31.3
50	10150-6000	30.48	36.6	41.1	37.6
68	10168-6000	41.91	48.1	52.5	49.0
80	10180-6000	49.53	54.8	60.1	56.7
100	101A0-6000	62.23	67.5	72.8	69.4

指定外寸法公差		
寸法	.0	.00
公差	±.3	±.15

単位 = mm

JNPS-0044