

2025年7月18日

御中

株式会社明工社
明工商事株式会社

形状及び仕様変更のお知らせ

拝啓

貴社ますますご清栄のこととお喜び申し上げます。

日頃は格別のお引き立てを賜り、厚く御礼申し上げます。

さて、長年にわたりご愛顧頂いております下記製品につきまして、このたび形状及び仕様を変更させて頂きますのでご案内申し上げます。

変更後の製品につきましても引き続きご採用頂けますようお願い申し上げます。

お客様には、大変ご迷惑をおかけいたしますが、何卒ご容赦賜りますようお願い申し上げます。

敬具

— 記 —

1. 対象製品

品番	品名
MR2301	レセップ(受金 E26)

2. 変更内容

金型更新に伴い、外観の形状、受金の固定方法などを変更いたします。

また、器具固定用の穴に装着していましたがスクリューキャッチャーを新形より無くすことに致しました。

詳細は、別紙を参照願います。

3. 変更時期

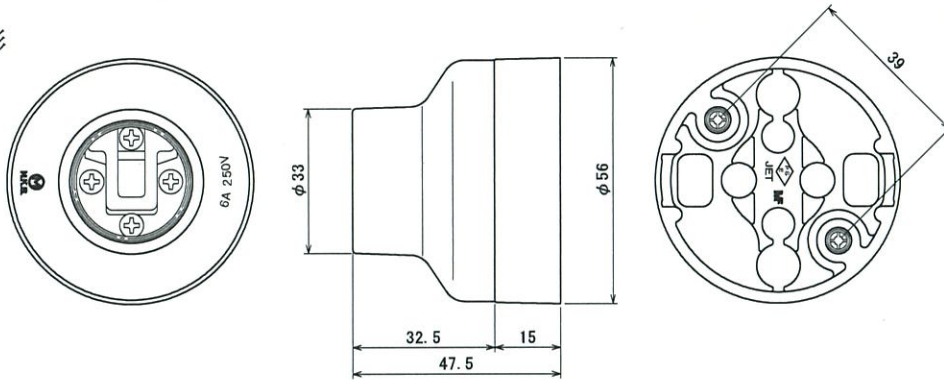
変更時期に関しましては、営業担当者までお問い合わせください。

以上

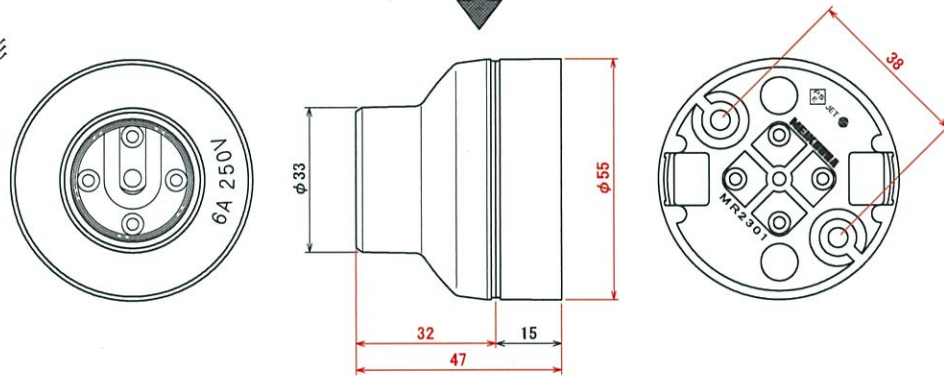
別紙：形状及び仕様の比較図

①外観形状

●旧形

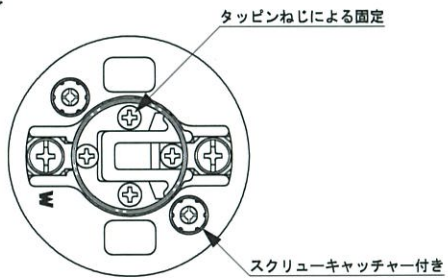


○新形



②受金の固定方法及びスクリーキャッチャーの有無

●旧形



○新形

