

東芝バイポーラ形デジタル集積回路 シリコン モノリシック

TD62502PG,TD62502FG,TD62503PG,TD62503FG

7 ch シングルドライバ(コモンエミッタ)

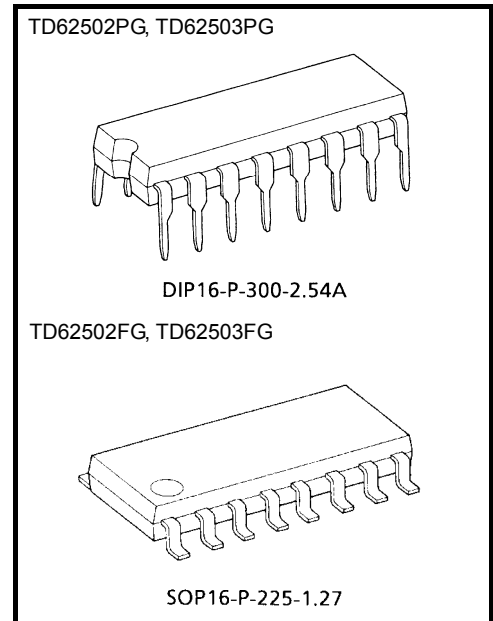
TD62502~3PG/FG は、7 回路入りの NPN トランジスタアレイです。

ベース電流を制限する入力抵抗などが内蔵されていますので、TTL, C-MOS, P-MOS などの接続が容易であり、使用の際取り付け部品が少なくすみませす。

使用に当たっては熱的条件にご注意ください。

特 長

- 7 回路入り P タイプ標準 DIP16 ピン
 F タイプ標準 SOP16 ピン
- 入力抵抗内蔵: TD62503PG/FG $R_{IN} = 2.7 \text{ k}\Omega$
- レベルシフト用ツェナーダイオードおよび入力抵抗内蔵
 : TD62502PG/FG $V_Z = 7 \text{ V}$, $R_{IN} = 10.5 \text{ k}\Omega$

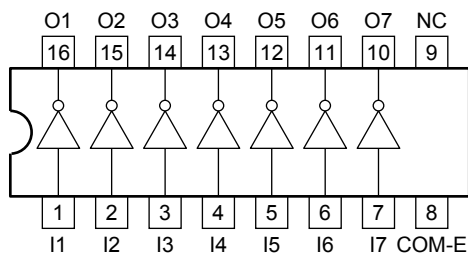


質量

DIP16-P-300-2.54A: 1.11g (標準)

SOP16-P-225-1.27: 0.16g (標準)

ピン接続図

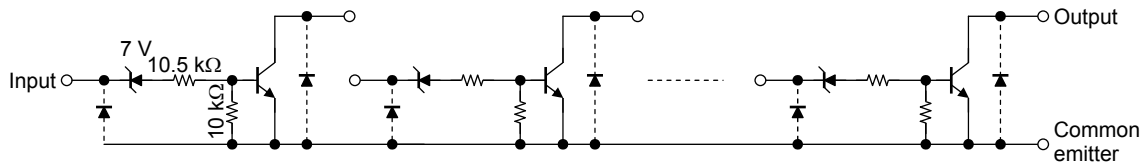


注: NC 端子の処理について

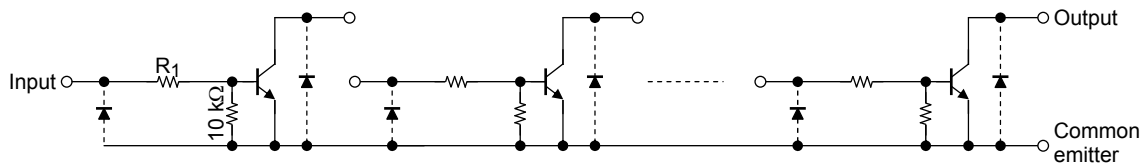
NC 端子は本 IC 内部のチップと接続されていないため、特別な配線処理は必要ありません。もし配線するならば、Common emitter ライン (GND ライン) への接続を推奨致します。

基本回路

TD62502PG/FG



TD62503PG/FG



$R_1 = 2.7 \text{ k}\Omega$,

注: 破線で示すダイオードは寄生ダイオードですので使用しないでください。

絶対最大定格 ($T_a = 25^\circ\text{C}$)

項目	記号	定格	単位
コレクタエミッタ間電圧	V_{CEO}	35	V
コレクタベース間電圧	V_{CBO}	50	V
コレクタ電流	I_C	200	mA/ch
入力電圧	V_{IN}	-0.5~30	V
許容損失	PG	1.0	W
	FG	0.625 (注)	
動作温度	T_{opr}	-40~85	$^\circ\text{C}$
保存温度	T_{stg}	-55~150	$^\circ\text{C}$

注: 基板実装時 (30 × 30 × 1.6 mm Cu 50% ガラスエポキシ片面基板)

動作範囲 ($T_a = -40\sim 85^\circ\text{C}$)

項目	記号	測定条件	最小	標準	最大	単位	
コレクタエミッタ間耐圧	V_{CEO}	—	0	—	35	V	
コレクタベース間耐圧	V_{CBO}	—	0	—	50	V	
コレクタ電流	I_C	—	0	—	150	mA/ch	
入力電圧 (出力オン)	$V_{IN} \text{ (ON)}$	$I_{IN} = 1 \text{ mA}, I_C = 10 \text{ mA}$	TD62502PG/FG	14.0	—	25	V
			TD62503PG/FG	2.4	—	25	
入力電圧 (出力オフ)	$V_{IN} \text{ (OFF)}$	$I_C \leq 10 \mu\text{A}$	TD62502PG/FG	0	—	7.0	V
			TD62503PG/FG	0	—	0.4	
許容損失	PG	—	(注)	—	—	0.360	W
	FG					0.325	

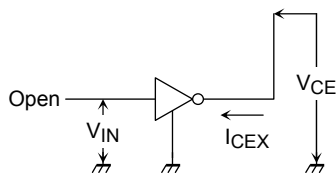
注: 基板実装時 (30 × 30 × 1.6mm Cu 50%ガラスエポキシ片面基板)

電気的特性 (Ta = 25°C)

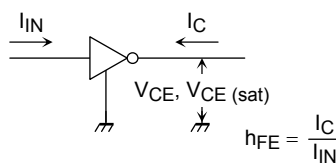
項目	記号	測定回路	測定条件	最小	標準	最大	単位
出力リーク電流	I_{CEX}	1	$V_{CE} = 25\text{ V}, V_{IN} = 0\text{ V}$	—	—	10	μA
出力飽和電圧	$V_{CE}(\text{sat})$	2	$I_{IN} = 1\text{ mA}, I_C = 10\text{ mA}$	—	—	0.2	V
			$I_{IN} = 3\text{ mA}, I_C = 150\text{ mA}$ (注 1)	—	—	0.8	
直流電流増幅率	h_{FE}	2	$V_{CE} = 10\text{ V}, I_C = 10\text{ mA}$	50	—	—	
入力電圧 (出力オン)	$V_{IN}(\text{ON})$	3	$I_{IN} = 1\text{ mA}, I_C = 10\text{ mA}$	13	17	23	V
				2.4	3.4	4.2	
ターンオン時間	t_{ON}	4	$V_{OUT} = 35\text{ V}, R_L = 3.3\text{ k}\Omega,$ $C_L = 15\text{ pF}$	—	50	—	ns
ターンオフ時間	t_{OFF}			—	200	—	

測定回路

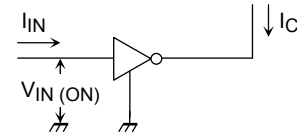
1. I_{CEX}



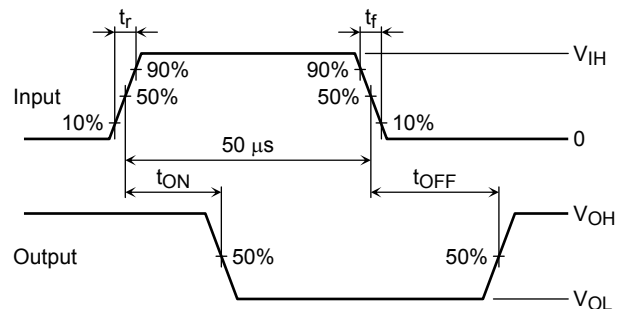
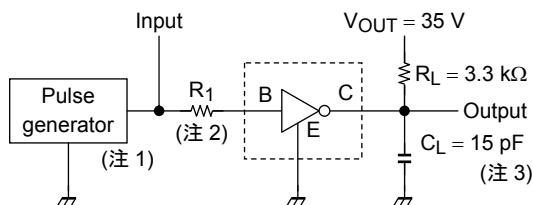
2. $h_{FE}, V_{CE}(\text{sat})$



3. $V_{IN}(\text{ON})$



4. t_{ON}, t_{OFF}



注 1: パルス幅 50 μs , デューティサイクル 10%
出力インピーダンス 50 Ω , $t_r \leq 5\text{ ns}$, $t_f \leq 10\text{ ns}$

注 2: 入力条件

品番	V_{IH}
TD62502PG/FG	15 V
TD62503PG/FG	3 V

注 3: プローブおよび治具の容量を含む。

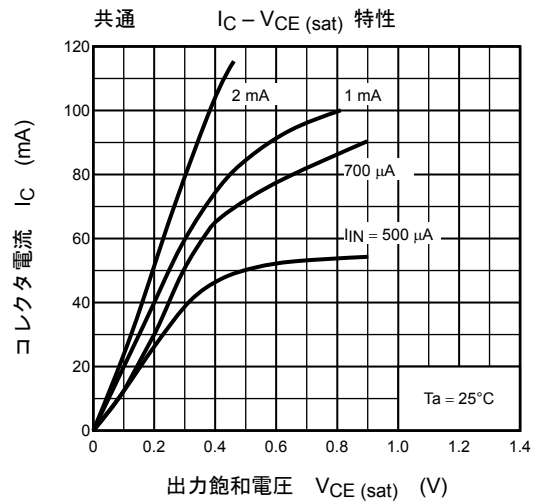
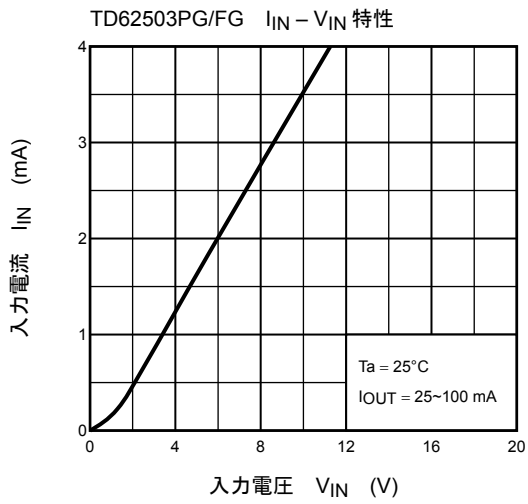
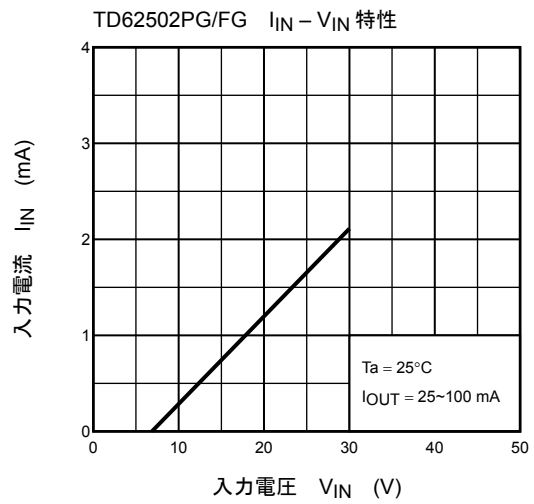
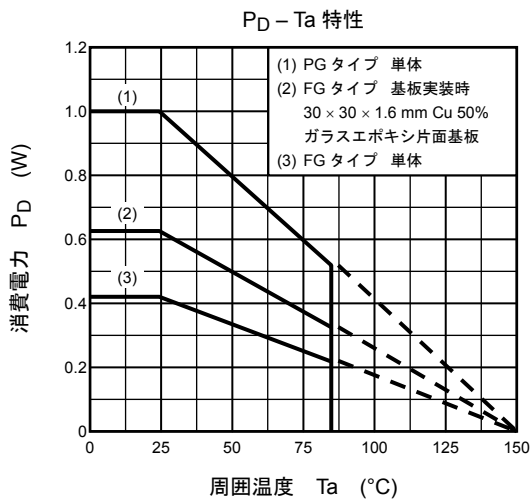
応用上の注意点

本製品は、過電流・過電圧保護回路などのプロテクション回路を搭載した製品ではありません。

過電流・過電圧が印加された場合は破壊の可能性があります。

つきましては過電流・過電圧が印加されないよう、設計時は十分ご配慮ください。

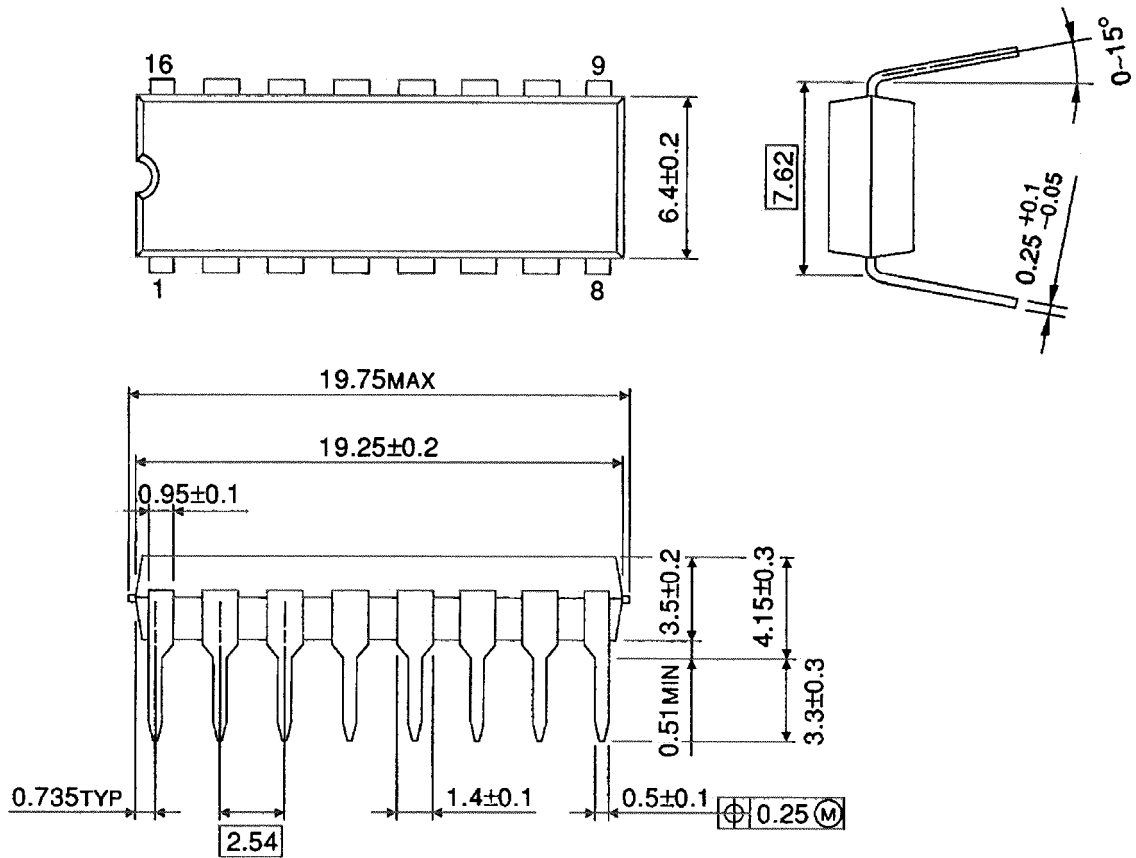
また、出力間ショート、および出力の天絡、地絡時に IC の破壊の恐れがありますので出力ライン、GND ラインの設計は十分注意してください。



外形図

DIP16-P-300-2.54A

Unit : mm

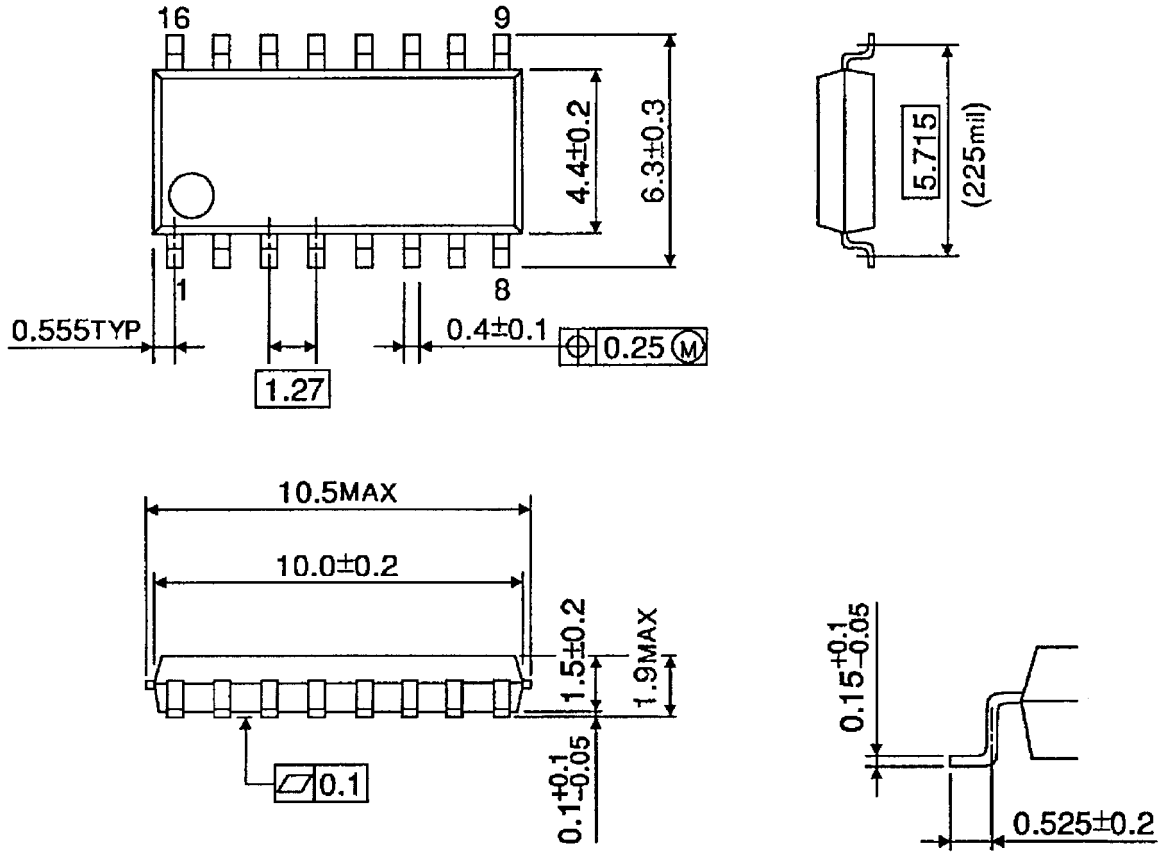


質量: 1.11 g (標準)

外形図

SOP16-P-225-1.27

Unit : mm



質量: 0.16 g (標準)

記載内容の留意点

1. 等価回路

等価回路は、回路を説明するため、一部省略・簡略化している場合があります。

2. 測定回路図

測定回路内の部品は、特性確認のために使用しているものであり、応用機器の誤動作や故障が発生しないことを保証するものではありません。

使用上のご注意およびお願い事項

使用上の注意事項

- (1) 絶対最大定格は複数の定格の、どの一つの値も瞬時たりとも超えてはならない規格です。
複数の定格のいずれに対しても超えることができません。
絶対最大定格を超えると破壊、損傷および劣化の原因となり、破裂・燃焼による傷害を負うことがあります。
- (2) 過電流の発生や IC の故障の場合に大電流が流れ続けないように、適切な電源ヒューズを使用してください。
IC は絶対最大定格を超えた使い方、誤った配線、および配線や負荷から誘起される異常パルスノイズなどが原因で破壊することがあり、この結果、IC に大電流が流れ続けることで、発煙・発火に至ることがあります。破壊における大電流の流出入を想定し、影響を最小限にするため、ヒューズの容量や溶断時間、挿入回路位置などの適切な設定が必要となります。
- (3) モータの駆動など、コイルのような誘導性負荷がある場合、ON 時の突入電流や OFF 時の逆起電力による負極性の電流に起因するデバイスの誤動作あるいは破壊を防止するための保護回路を接続してください。
IC が破壊した場合、傷害を負ったり発煙・発火に至ることがあります。
保護機能が内蔵されている IC には、安定した電源を使用してください。電源が不安定な場合、保護機能が動作せず、IC が破壊することがあります。IC の破壊により、傷害を負ったり発煙・発火に至ることがあります。
- (4) デバイスの逆差し、差し違い、または電源のプラスとマイナスの逆接続はしないでください。電流や消費電力が絶対最大定格を超え、破壊、損傷および劣化の原因になるだけでなく、破裂・燃焼により傷害を負うことがあります。なお、逆差しおよび差し違いのまままで通電したデバイスは使用しないでください。
- (5) パワーアンプおよびレギュレータなどの外部部品（入力および負帰還コンデンサなど）や負荷部品（スピーカなど）の選定は十分に考慮してください。
入力および負帰還コンデンサなどのリーク電流が大きい場合には、IC の出力 DC 電圧が大きくなります。この出力電圧を入力耐電圧が低いスピーカに接続すると、過電流の発生や IC の故障によりスピーカの発煙・発火に至ることがあります。（IC 自体も発煙・発火する場合があります。）特に出力 DC 電圧を直接スピーカに入力する BTL (Bridge Tied Load) 接続方式の IC を用いる際は留意が必要です。

使用上の留意点

- (1) 放熱設計
パワーアンプ、レギュレータ、ドライバなどの、大電流が流出入する IC の使用に際しては、適切な放熱を行い、規定接合温度 (Tj) 以下になるように設計してください。これらの IC は通常使用時においても、自己発熱をします。IC 放熱設計が不十分な場合、IC の寿命の低下・特性劣化・破壊が発生することがあります。
また、IC の発熱に伴い、周辺に使用されている部品への影響も考慮して設計してください。
- (2) 逆起電力
モータを逆転やストップ、急減速を行った場合に、モータの逆起電力の影響でモータからモータ側電源へ電流が流れ込みますので、電源の Sink 能力が小さい場合、IC のモータ側電源端子、出力端子が定格以上に上昇する恐れがあります。
逆起電力によりモータ側電源端子、出力端子が定格電圧を超えないように設計してください。

はんだ付け性については、以下の条件で確認しています。

- (1) お客様の使用されるはんだ槽 (Sn-37Pb 半田槽) の場合
はんだ温度 230°C、浸漬時間 5 秒間 1 回、R タイプ フラックス使用
- (2) お客様の使用されるはんだ槽 (Sn-3.0Ag-0.5Cu 半田槽) の場合
はんだ温度 245°C、浸漬時間 5 秒間 1 回、R タイプ フラックス使用

製品取り扱い上のお願い

- 本資料に掲載されているハードウェア、ソフトウェアおよびシステム（以下、本製品という）に関する情報等、本資料の掲載内容は、技術の進歩などにより予告なしに変更されることがあります。
- 文書による当社の事前の承諾なしに本資料の転載複製を禁じます。また、文書による当社の事前の承諾を得て本資料を転載複製する場合でも、記載内容に一切変更を加えたり、削除したりしないでください。
- 当社は品質、信頼性の向上に努めていますが、半導体製品は一般に誤作動または故障する場合があります。本製品をご使用頂く場合は、本製品の誤作動や故障により生命・身体・財産が侵害されることのないように、お客様の責任において、お客様のハードウェア・ソフトウェア・システムに必要な安全設計を行うことをお願いします。なお、設計および使用に際しては、本製品に関する最新の情報（本資料、仕様書、データシート、アプリケーションノート、半導体信頼性ハンドブックなど）および本製品が使用される機器の取扱説明書、操作説明書などをご確認の上、これに従ってください。また、上記資料などに記載の製品データ、図、表などに示す技術的な内容、プログラム、アルゴリズムその他応用回路例などの情報を使用する場合は、お客様の製品単独およびシステム全体で十分に評価し、お客様の責任において適用可否を判断してください。
- 本製品は、一般的電子機器（コンピュータ、パーソナル機器、事務機器、計測機器、産業用ロボット、家電機器など）または本資料に個別に記載されている用途に使用されることが意図されています。本製品は、特別に高い品質・信頼性が要求され、またはその故障や誤作動が生命・身体に危害を及ぼす恐れ、膨大な財産損害を引き起こす恐れ、もしくは社会に深刻な影響を及ぼす恐れのある機器（以下“特定用途”という）に使用されることは意図されていませんし、保証もされていません。特定用途には原子力関連機器、航空・宇宙機器、医療機器、車載・輸送機器、列車・船舶機器、交通信号機器、燃焼・爆発制御機器、各種安全関連機器、昇降機器、電力機器、金融関連機器などが含まれます。本資料に個別に記載されている場合を除き、本製品を特定用途に使用しないでください。
- 本製品を分解、解析、リバースエンジニアリング、改造、改変、翻案、複製等しないでください。
- 本製品を、国内外の法令、規則及び命令により、製造、使用、販売を禁止されている製品に使用することはできません。
- 本資料に掲載してある技術情報は、製品の代表的動作・応用を説明するためのもので、その使用に際して当社及び第三者の知的財産権その他の権利に対する保証または実施権の許諾を行うものではありません。
- 別途、書面による契約またはお客様と当社が合意した仕様書がない限り、当社は、本製品および技術情報に関して、明示的にも黙示的にも一切の保証（機能動作の保証、商品性の保証、特定目的への合致の保証、情報の正確性の保証、第三者の権利の非侵害保証を含むがこれに限らない。）をしておりません。
- 本製品、または本資料に掲載されている技術情報を、大量破壊兵器の開発等の目的、軍事利用の目的、あるいはその他軍事用途の目的で使用しないでください。また、輸出に際しては、「外国為替及び外国貿易法」、「米国輸出管理規則」等、適用ある輸出関連法令を遵守し、それらの定めるところにより必要な手続を行ってください。
- 本製品の RoHS 適合性など、詳細につきましては製品個別に必ず弊社営業窓口までお問合せください。本製品のご使用に際しては、特定の物質の含有・使用を規制する RoHS 指令等、適用ある環境関連法令を十分調査の上、かかる法令に適合するようご使用ください。お客様がかかる法令を遵守しないことにより生じた損害に関して、当社は一切の責任を負いかねます。