

製品特徴・仕様

特徴・概要

- 芯線サイズ：AWG#22～#28
- 被覆外径：φ1.2～φ1.7mm
- ストリップ長さ：2.8～3.4mm

参考データ

適合ハウジング：5051
 梱包形態：リール（連鎖状）
 ポリ袋（バラ状）

電気的性能

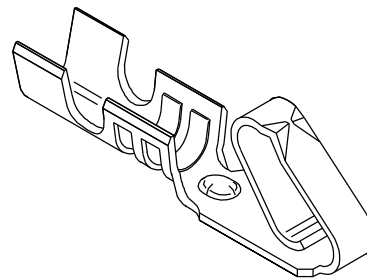
最大定格電圧：250V
 最大定格電流：3A

材質

5159T：黄銅、銅下地錫メッキ
 5159PBT：りん青銅、錫メッキ

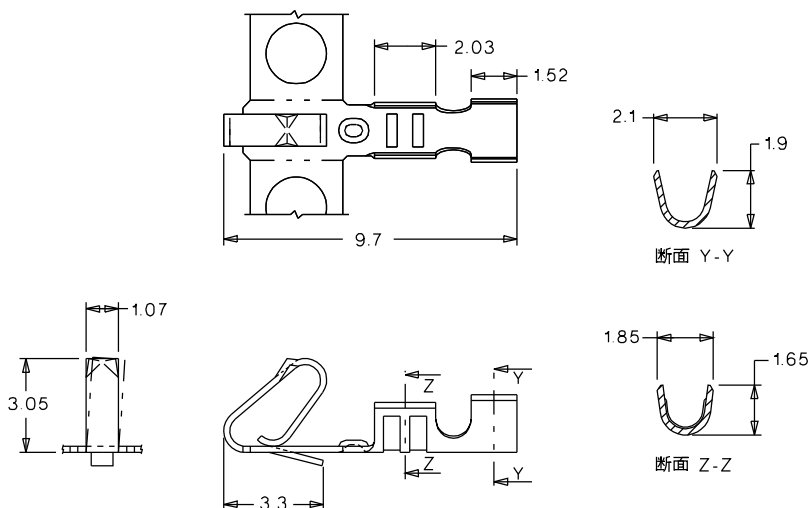
molex® 2.5mmピッチ 電線対基板用 ターミナル

5159



無鉛

5159



オーダー番号・適用圧着工具番号

オーダー番号	モデル番号	ターミナル形状	圧着機		手動圧着工具	引抜工具	挿入工具	標準梱包数
			本体	モジュラークリップダイ				
08-70-0064	5159T	連鎖状	57275-4000	11-26-0107 (JM5858A)	11-26-0009 (JHTR2262A/ AWG#22～#26)	11-26-0059 (J5800-004)	—	12000/1リール
08-70-0048	5159PBT							
08-70-0069	5159TL	バラ状			11-26-0025 (JHTR2262J/ AWG#26～#28)			12000
08-70-0049	5159PBT							

手動圧着工具の場合は適用電線の仕様が多少異なります。

D