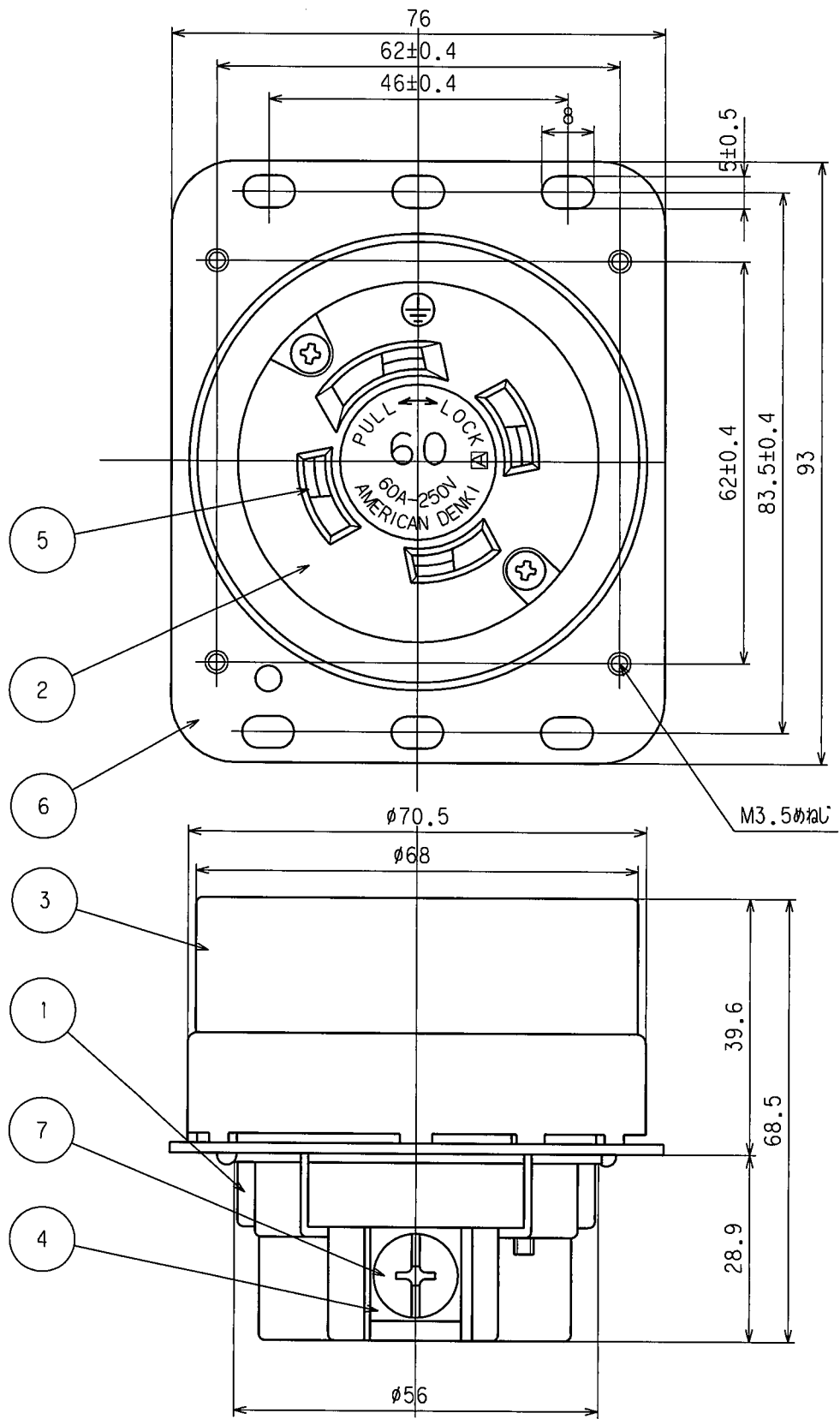


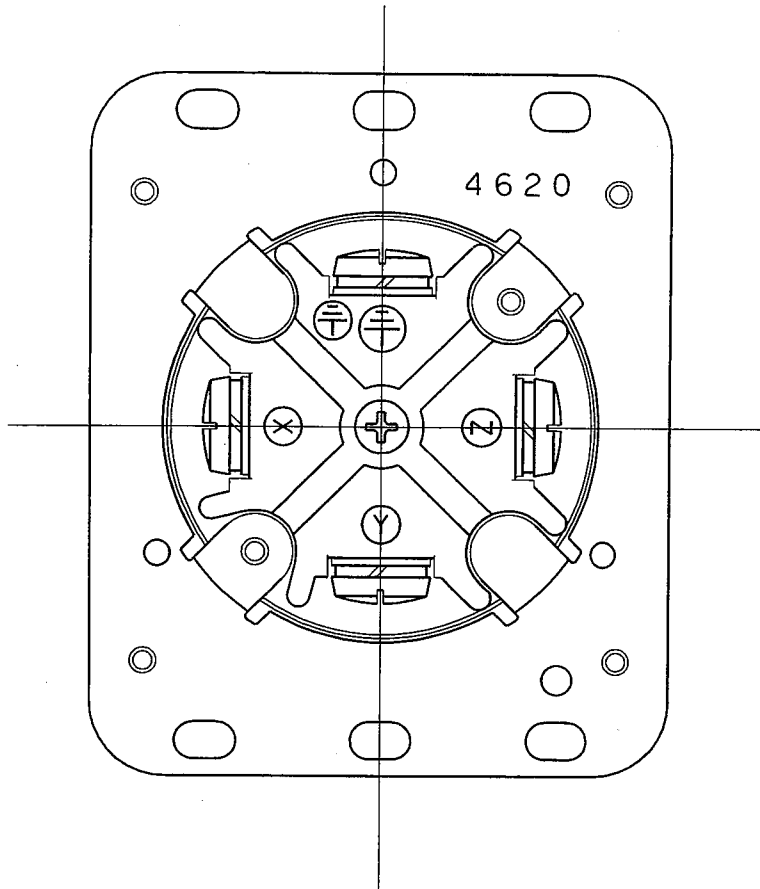
訂正年月日	内容	担当	訂正年月日	内容	担当
△ 05.4.4	±から+に変更	新井	△ 4		
△ 07.9.12	組取付板から取付板に変更	本	△ 5		
△ '14.3.10	プラカバー形状変更	木村	△ 6		

お客様用図面



				定格	接地形3P 60A 250V	
				製品名	引掛形埋込コンセント	
				型番	4620	
部番	部品名	箇数	摘要			
製図	検図	承認	変更承認	尺度	1/1	第3角法
新井	本	小池		アメリカン電機株式会社		
04.3.22	04.3.30	00.12.4	14.3.17			
				発行	00年12月4日	

訂正	年月日	内 容	担 当	訂正	年月日	内 容	担 当	お客様用図面
△	05.4.4	±から+に変更	新井	△				
△	07.9.12	組取付板から取付板に変更	本	△				
△				△				



電線接続方式：圧着端子式

適用圧着端子：R14-6

適用電線：14mm²

適用規格：JISC8303 配線用差込接続器

7	端子ねじ	4	黄銅 M6
6	取付板	1	軟鋼 亜鉛メッキ、クロメート処理
5	刃受	4	リン青銅 スズメッキ
4	端子	4	銅 スズメッキ、内1ヶニッケルメッキ
3	プラカバー	1	ポリアミド樹脂
2	ボディB	1	ポリアミド樹脂
1	ボディA	1	ポリアミド樹脂

定 格 接地形3P 60A 250V

製 品 名 引掛形埋込コンセント

型 番 4620

部 番	部 品 名	箇 数	摘 要
-----	-------	-----	-----

製 図	検 図	承 認	変 更 承 認	尺 度	1 / 1	第 3 角 法	図 番	客 24700-2
新井	本	小池			アメリカン電機株式会社		発 行	00年12月 4日
04.3.22	04.3.30	00.12.4	107.11.29					