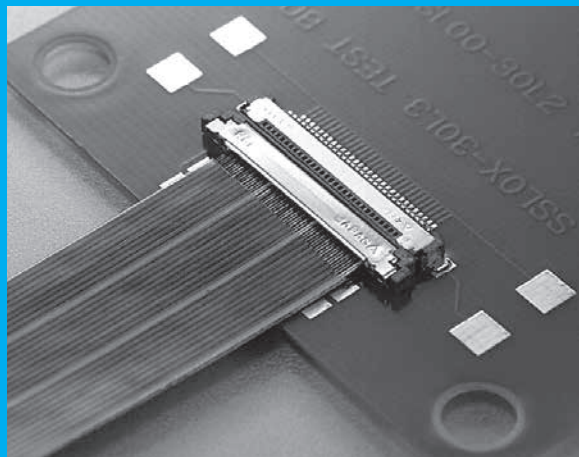


SSL SERIES

0.5mmピッチ 極細同軸ケーブル用コネクタ

RoHS
対応



特長

- ▶実装高さ1.4mm、嵌合幅6.08mmの小型コネクタです。
- ▶極細同軸ケーブル(AWG#40)に対応しています。
- ▶圧接による一括接続を行っているため、接続信頼性の向上やコネクタのコンパクト化を図っています。
- ▶金属シェルの採用により、ノイズ対策や製品強度の確保を行っています。
- ▶グラウンド端子を多点で設け、伝送特性/EMS特性を向上しています。
- ▶有効嵌合長0.5mmを確保しています。

オーダーコード

SSL0 - -

①

②

③

④

※発注は梱包単位の数量でお願いいたします。

①【形状】レセプタクル(基板側コネクタ) **SSL00**:位置決めボス無 **SSL01**:位置決めボス有(L3タイプのみ)

②【極数】**10**:10極 **20**:20極 **30**:30極 **40**:40極

③【テール形状】**L3**:ライトアングル **S**:ストレート

④【梱包数】**0500**:500個/1リール **1000**:1000個/1リール **1500**:1500個/1リール(Sタイプ) **3000**:3000個/1リール(L3タイプ)

オーダーコード

SSL20 - **S** **B**

①

②

③

④

※発注は梱包単位の数量でお願いいたします。

①【形状】**SSL20**:プラグ(ケーブル側コネクタ)

②【極数】**10**:10極 **20**:20極 **30**:30極 **40**:40極

③【テール形状】**S**:ストレート

④【ケーブル引出し方向】**B**:極細同軸ケーブル(AWG#40)

※プラグ(ケーブル側コネクタ)はベースとカバーにより構成されます。

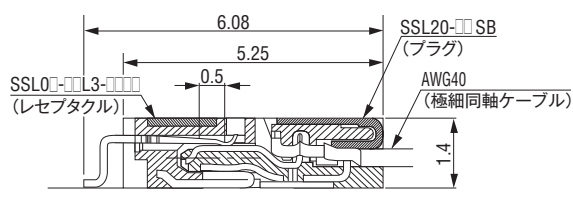
仕様

材質・表面処理		性能	
インシュレータ材質	LCP(ガラス繊維入り)UL94V-0材、黒色	定格電流	1端子につき0.3A
コンタクト材質	銅合金	接触抵抗	100mΩ以下
コンタクト仕上	ニッケルメッキ下地、金メッキ仕上	耐電圧	AC200V、1分間
シェル材質	銅合金	絶縁抵抗	DC250V、100MΩ以上
シェル仕上	ニッケルメッキ下、錫銅メッキ仕上	使用温度範囲	-40℃~+85℃
圧接カバー材質	[SSL20]LCP(ガラス繊維入り)UL94V-0材、オフホワイト	適合ケーブル	AWG#40 極細同軸ケーブル

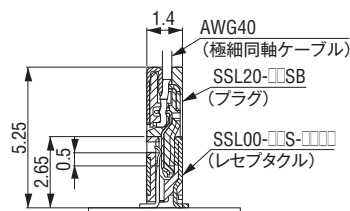
嵌合図

単位:mm

◆水平接続(プラグ:ストレート/レセプタクル:ライトアングル)

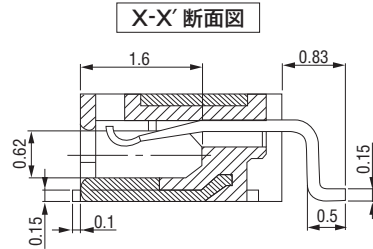
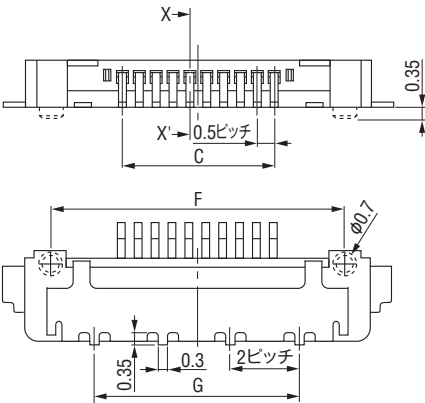
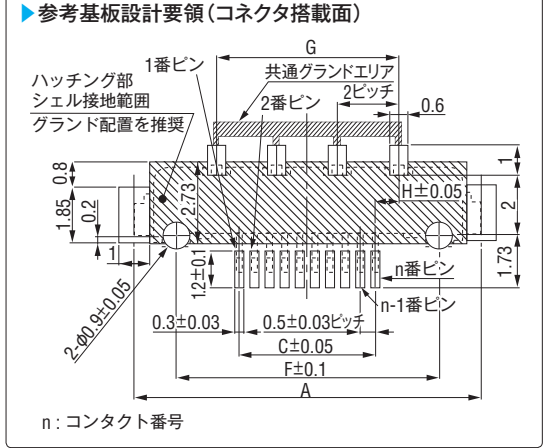
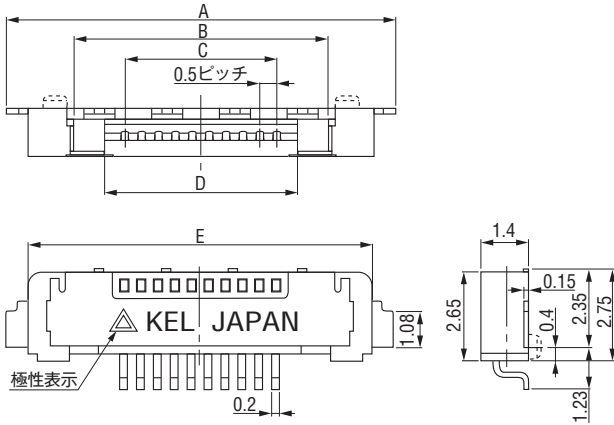


◆垂直接続(プラグ:ストレート/レセプタクル:ストレート)



SSL0□-□□L3-□□□□ (レセプタクル・基板側コネクタ・ライトアングル)

単位: mm



▶グラウンド設置数

極数	グラウンド数
10	6
20	8
30	11
40	13

▶品名一覧

品名	梱包単位
SSL0□-□□L3-0500	500
SSL0□-□□L3-1000	1,000
SSL0□-□□L3-3000	3,000

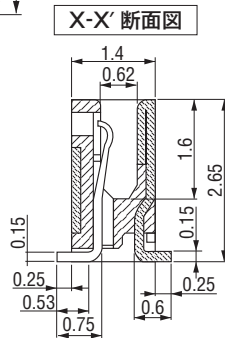
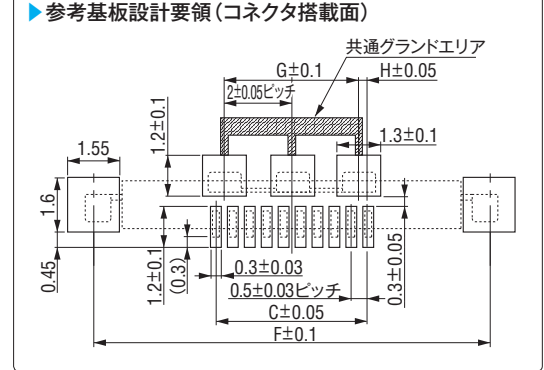
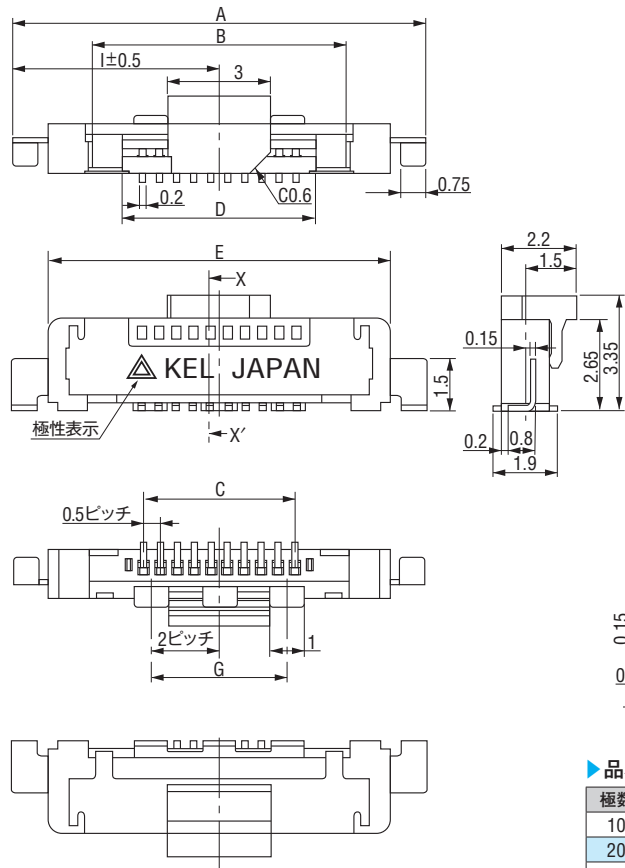
梱包形態
エンボス

▶品名一覧/寸法表

極数	品名	A	B	C	D	E	F	G	H
10	SSL0□-10L3-□□□□	11.4	7.5	4.5	5.7	10.1	8.6	6.0	0.75
20	SSL0□-20L3-□□□□	16.4	12.5	9.5	10.7	15.1	13.6	10.0	0.25
30	SSL0□-30L3-□□□□	21.4	17.5	14.5	15.7	20.1	18.6	16.0	0.75
40	SSL0□-40L3-□□□□	26.4	22.5	19.5	20.7	25.1	23.6	20.0	0.25

SSL00-□□S-□□□□ (レセプタクル・基板側コネクタ・ストレート)

単位: mm



▶グラウンド設置数

極数	グラウンド数
10	5
20	7
30	10
40	12

▶品名一覧

品名	梱包単位
SSL00-□□S-0500	500
SSL00-□□S-1000	1,000
SSL00-□□S-1500	1,500

梱包形態
エンボス

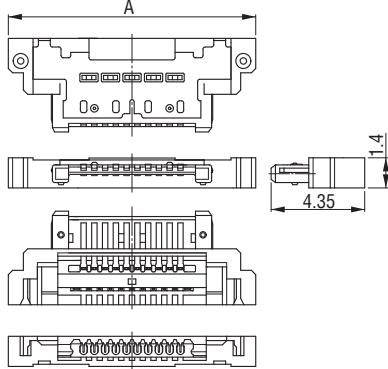
▶品名一覧/寸法表

極数	品名	A	B	C	D	E	F	G	H	I
10	SSL00-10S-□□□□	12.2	7.5	4.5	5.7	10.1	11.75	4.0	0.25	6.1
20	SSL00-20S-□□□□	17.2	12.5	9.5	10.7	15.1	16.75	8.0	0.75	8.6
30	SSL00-30S-□□□□	22.2	17.5	14.5	15.7	20.1	21.75	14.0	0.25	11.1
40	SSL00-40S-□□□□	27.2	22.5	19.5	20.7	25.1	26.75	18.0	0.75	13.6

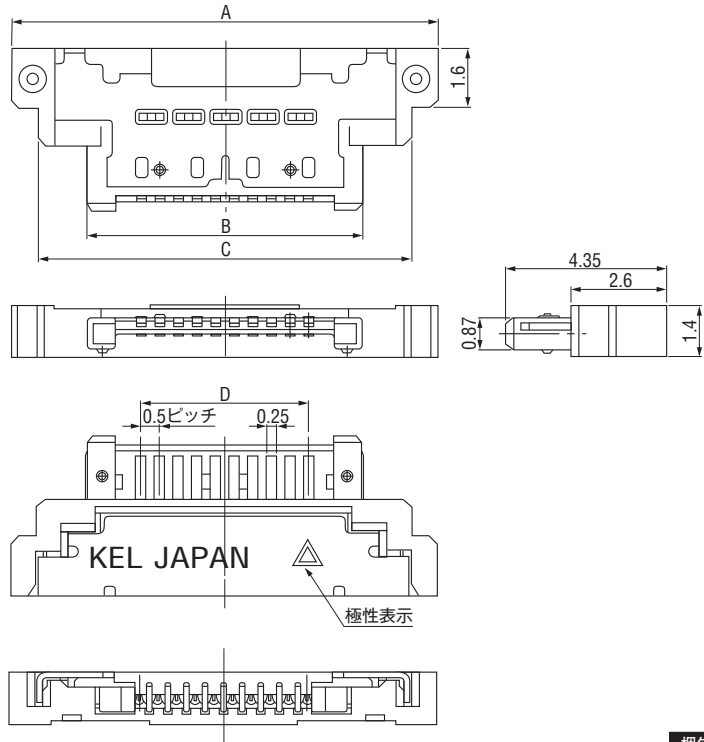
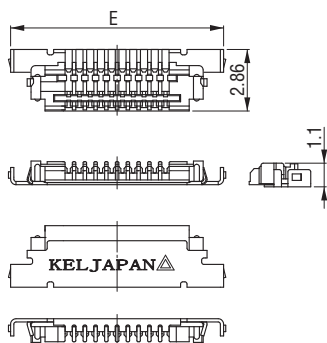
SSL20-□□SB (プラグ・ケーブル側コネクタ)

単位:mm

SSL20-□□SBベース



SSL20-□□CV2



品名一覧/寸法表

梱包形態
トレイ

極数	品名	A	B	C	D	E	梱包単位
10	SSL20-10SB	11.5	7.5	10.1	4.5	9.9	160
20	SSL20-20SB	16.5	12.5	15.1	9.5	14.9	120
30	SSL20-30SB	21.5	17.5	20.1	14.5	19.9	100
40	SSL20-40SB	26.5	22.5	25.1	19.5	24.9	80

※SSL20-□□SBをご注文された場合、SSL20-□□SBベースとSSL20-□□CV2がセットで納品となります。

ハーネス結線

オーダーコード

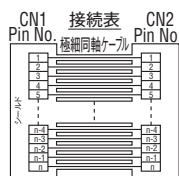
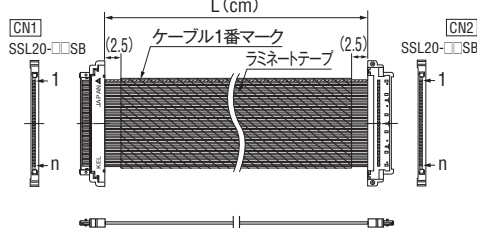
SSL20-① ② ③ ④ ⑤ ⑥ ⑦ ⑧ (⑨) ⑩

- | | |
|------------------------------------|---|
| ① 【形状】 SSL20: プラグ(ケーブル側コネクタ) | ⑥ 【L寸法(cm)】 L: ケーブル長さ (例:013.5=13.5cm) |
| ② 【極数】 10:10極 20:20極 30:30極 40:40極 | ⑦ 【結線形態】 B:1対1 C:1対n |
| ③ 【左側(CN1)ケーブル引出し方向】 S:ストレート | ⑧ 【ラミネートテープ】 無:テープ無 H:テープ有 |
| ④ 【右側(CN2)ケーブル引出し方向】 S:ストレート | ⑨ 【数量ロット】 (A):1~9本 (B):10~49本 (C):50~99本 (D):100本以上 |
| ⑤ 【適合ケーブル】 B:極細同軸ケーブル(AWG#40) | ⑩ 【ケーブル種類】 Y:標準品 無:準標準品 |

※対応可能L寸法範囲:5~100cm SSL20-□□SSB-□□□□-BH(□)□製品の最低L寸法:7cm

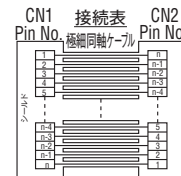
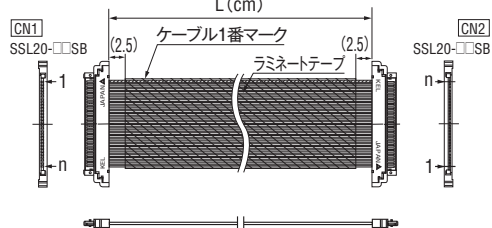
ハーネス結線

結線形態 1対1



※n:コンタクト番号

結線形態 1対n



※n:コンタクト番号

単位:mm

※ケーブルのL寸法および公差につきましては、当社営業担当までご連絡下さい。

※ラミネートテープはケーブル幅より若干広く設定しています。また、ラミネートテープは最終的に剥がしての使用を前提としています。

ハーネス納品時にテープの一部にしわや剥がれが生じている場合がありますのでご了承下さい。

本資料は改良のため変更される場合がありますのでご注意ください。