

TRUSCO

PRO TOOL

Skilled professionals need professionally qualified tools. This line of products brings manufacturers all the advantages of using excellent equipment, and will satisfy each and every user in the workplace.

®

取扱 説明書

フリーテーブル FT型

このたびは、TRUSCOフリーテーブルFT型をお買い上げ頂き誠にありがとうございます。本製品は、天板にフリーベアが取り付けられているため、物品を天板の上で容易に移動させることができます。また、脚無しタイプと脚付タイプを用意しており、方向転換台としても使用可能、さらにコンベアラインとの組み合わせに最適です。物流システムの中核となる倉庫や、荷物の運搬が多い工場等で末永くご使用いただけます。

均等静止荷重 50kg

※均等静止荷重とは、天板の表面に均一に荷重をかけた場合に耐えられる重さの合計量をいいます。
※表示荷重内であっても、一部に集中荷重をかけないで下さい。

安全上のご注意 **必ずお守り下さい。**

お使いになる人や、他の人への危害や財産への損害を未然に防止するため、必ずお守りいただく内容を次の要領で説明しています。



警告

誤った使いかたをすると「死亡または重傷などを負う可能性が想定される」内容を説明しています。

■ 表示荷重以上の荷重をかけないで下さい。

フリーテーブルが破損・変形・転倒し、怪我をする恐れがあります。

■ 側面や正面から大きな力をかけないで下さい。

フリーテーブルが破損・変形・転倒し、怪我をする恐れがあります。

■ フリーテーブルに足をかけたり、天板の上に乗ったりしないで下さい。

フリーテーブルや本人が転倒したり、積載物が落下して、怪我をする恐れがあります。

■ 不安定な場所に設置しないで下さい。

フリーテーブルが転倒したり、積載物が落下したりして、怪我をする恐れがあります。

■ フリーテーブルを傾けないで下さい。

積載物が落下して、怪我をする恐れがあります。



注意

誤った使いかたをすると「傷害または財産への損害が発生する可能性が想定される」内容を説明しています。

■ 屋外や水のかかる場所に設置せず、また濡れた物を置かないで下さい。

サビが発生しやすくなり、強度等、品質が著しく低下する恐れがあります。

■ 組み立ては、この組立・取扱説明書に記載の組み立て手順に従って下さい。

手順を誤ると、組立中に部品が外れたり倒れたりして、怪我をする恐れがあります。

■ 天板の内側を素手で触らないで下さい。

鋭利な部分に触れて、怪我をする恐れがあります。

■ 天板面は必ず水平になるよう、アジャスターを調節して下さい。

傾いているとフリーテーブルが転倒したり、積載物が落下したりして、怪我をする恐れがあります。

■ 天板を裏返して置かないで下さい。

フリーテーブルが思わぬ方向に転がり危険です。

■ 化学薬品や薬物を扱う作業には使用しないで下さい。

腐食・変質などにより、作業台の品質が著しく低下し、作業者の健康を害する恐れがあります。

■ 表示荷重内であっても、一部に集中荷重をかけないで下さい。

■ 切断、改造をしないで下さい。

フリーテーブルが不安定になり危険です。また、切断面のバリ等で怪我をする恐れがあります。

●本製品を第三者に譲渡、貸し出しする場合、必ずこの説明書を添えてお渡しく下さい。

※この取扱い説明書は、紛失しないよう、大切に保管してください。

FT2201

FT型 フリーテーブル(脚付) 組立説明図

組み立てる前に、梱包内容がすべて揃っているか、ご確認ください。※万一不足の部品があった場合は、すぐに購入先へお知らせください。

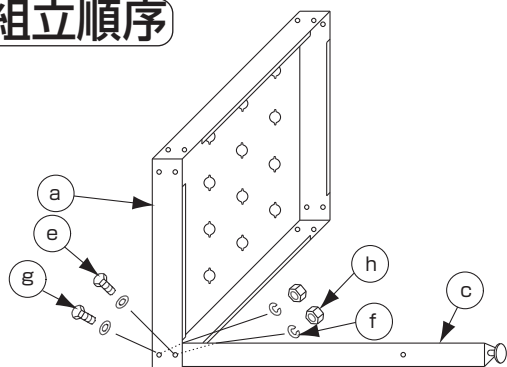
※組み立て時は、軍手や保護メガネなどの保護具を装着して組み立ててください。

部品明細		3梱包中の③		④		⑤	
3梱包中の①	※脚が無いタイプは天板のみですので、組み立てる必要はありません。	③脚…4本 (④アジャスター付)	⑥脚…4本 (④アジャスター付)	⑦SW…24個 (スプリングワッシャー)	⑧PW…24個 (丸ワッシャー)	⑨ナット…24個 (M6)	⑩メガネレンチ (10×13) …1本
①天板…1枚		⑥六角ボルト…24本 (M6×15)					
3梱包中の②							
②下枠…1個							

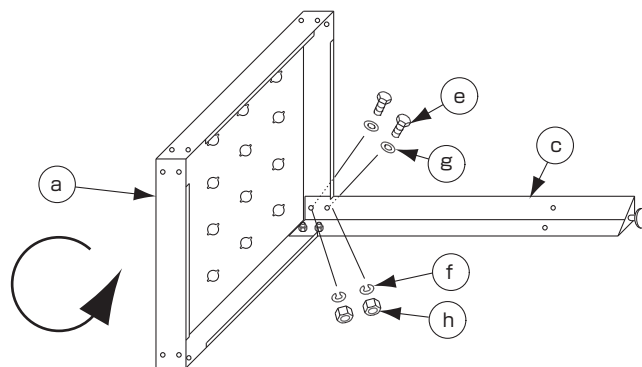
フリーベア使用数

機種	C-5L
FT-45-75 (AS)	36
FT-45-100 (AS)	16
FT-60-75 (AS)	64
FT-60-100 (AS)	36
FT-90-75 (AS)	144
FT-90-100 (AS)	81

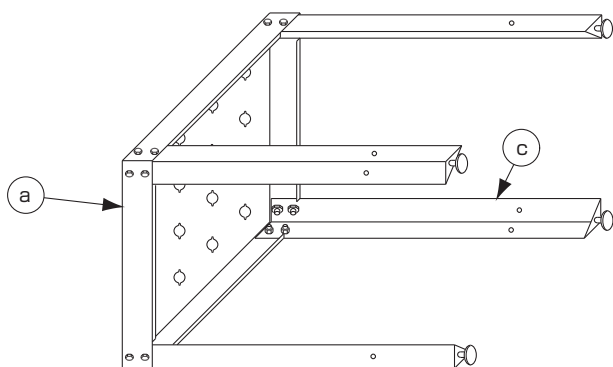
組立順序



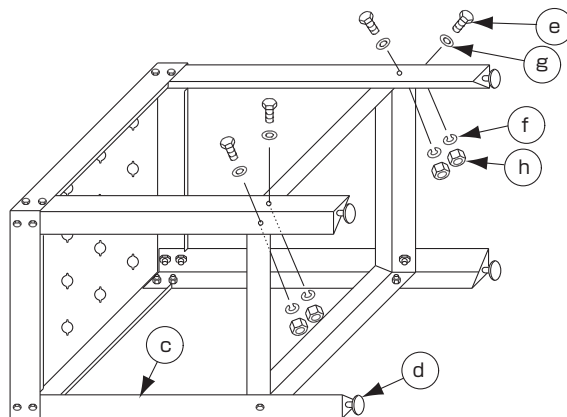
1 天板用の箱から天板①、脚用の箱から脚②を取り出し、天板②を横向きにして置き、脚③を天板①のコーナーの内側にはめ込み、穴を合わせて六角ボルト④にPW⑤を入れて天板①の外側から差し込み、内側からSW⑥とナット⑦で仮止めして下さい (2カ所)。



2 天板①を図のように90°回転させ、1で取り付けした脚③の上部の残り2つの穴に、六角ボルト④にPW⑤を入れて天板①の外側から差し込み、内側からSW⑥とナット⑦で仮止めして下さい (2カ所)。



3 1,2の要領で、残り3本の脚③を天板①に取り付けて下さい。



4 下枠用の箱から下枠④を取り出し、下枠④を脚③の内側にはめ込み、穴を合わせて六角ボルト④にPW⑤を入れて脚③の外側から差し込み、内側からSW⑥とナット⑦で仮止めして下さい (8カ所)。

5 仮止めした全ての六角ボルト④をしっかりと締め付けて下さい。

6 フリーテーブルを起こして任意の場所に設置し、アジャスター④で水平調節を行い、全てのアジャスター④が床面に接地しているのを確認してからご使用下さい。

仕様

均等静止荷重 50kg

フリーベア天板	間口(W)×奥行(D)×高さ(H)mm	脚
FT-45-75	450×450×75(フリーベア P=75)	無
FT-45-100	450×450×75(フリーベア P=100)	無
FT-60-75	600×600×75(フリーベア P=75)	無
FT-60-100	600×600×75(フリーベア P=100)	無
FT-90-75	900×900×75(フリーベア P=75)	無
FT-90-100	900×900×75(フリーベア P=100)	無

フリーベア天板	間口(W)×奥行(D)×高さ(H)mm	脚
FT-45-75AS	450×450×740(フリーベア P=75)	有
FT-45-100AS	450×450×740(フリーベア P=100)	有
FT-60-75AS	600×600×740(フリーベア P=75)	有
FT-60-100AS	600×600×740(フリーベア P=100)	有
FT-90-75AS	900×900×740(フリーベア P=75)	有
FT-90-100AS	900×900×740(フリーベア P=100)	有

弊社では、常により良い製品を目指し、仕様・デザイン・生産技術等、あらゆる面でさまざまな改良を積み重ねております。つきましては、この組立説明書に記載している仕様は予告なく変更する場合があります。あらかじめご了承ください。ご不明な点は、お買い上げの販売店が弊社のお客様相談室にご相談ください。
※この組立説明書の無断転用を禁じます。

総発売元 **トラスコ中山株式会社** お客様相談室 ☎0120-509-849

〒105-0004 東京都港区新橋4丁目28番1号 E-mail: techno.center@trusco.co.jp

MADE IN JAPAN

<http://www.orange-book.com/>