

# 4710PS (119<sup>□</sup> X 25<sup>L</sup>)



eMINEBEA.COM

## 一般仕様 General Specifications

- ◇ モータ構造 : くまどりコイル型インダクションモータ
- ◇ モータ保護 : インピーダンスプロテクト
- ◇ 絶縁抵抗 : DC500V メガにて 100M Ω 以上
- ◇ 絶縁耐圧 : AC1800V 3s
- ◇ 許容環境温度範囲 : -10℃ ~ +70℃ (Operating)  
-40℃ ~ +70℃ (Storage)  
実用上さしつかえない状態で結露無きこと

- ◇ Motor Structure : Shaded Pole Induction Motor
- ◇ Motor Protection : Impedance Protect
- ◇ Insulation Resistance : 100M Ω or over with a DC500V Megger
- ◇ Dielectric Withstand Voltage : AC1800V 3s
- ◇ Allowable Ambient Temperature Range :  
-10℃ ~ +70℃ (Operating)  
-40℃ ~ +70℃ (Storage)  
No such condensation as hinders practical use

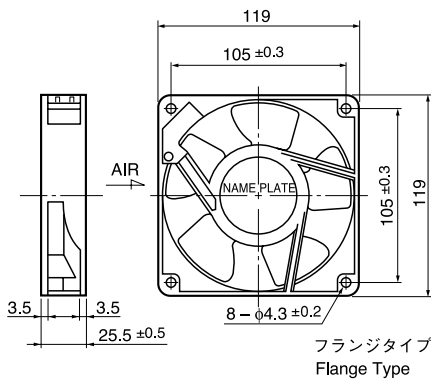
## 期待できる寿命

### Expected Life

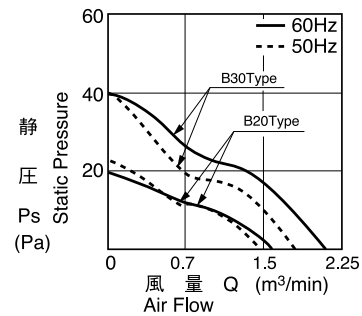
※故障率 10%  
25℃ 50,000 時間

※ Failure rate 10%  
25℃ 50,000 hours

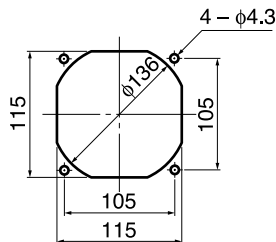
## 外観図 Outline



## 特性曲線 Characteristic Curves



## 取付穴参考寸法 Panel Out-cuts



吸入側 (INLET SIDE) / 吐出側 (OUTLET SIDE)

## 材質 Material

- ケーシング : アルミニウム
- インペラー : ポリカーボネート(ガラス繊維入り)
- 軸受 : ボールベアリング
- 端子 : ファストン #110 相当品

- Casing : Aluminum
- Impeller : Polycarbonate (Glass Fiber-Containing)
- Bearing : Ball Bearings
- Terminal : Faston #110 or Equiv

仕様 Specifications

### B30 型スタンダードタイプ Standard Type B30

型式 Model	定格電圧 Rating Voltage	周波数 Fre- quency	起動電圧 Starting Voltage	定格電流 Current	定格入力 Input Power	定格回転速度 Speed	最大風量 Max. Air Flow	最大静圧 Max. Static Pressure	騒音 Noise	質量 Mass
	(V)	(Hz)	(V)	(A) <sup>*1</sup>	(W) <sup>+10%</sup> <sub>-20%</sub>	(min <sup>-1</sup> ) <sup>*3</sup>	(m <sup>3</sup> /min) <sup>*3</sup>	(Pa) <sup>*3</sup>	(dB) <sup>*2</sup>	(g)
4710PS-10T-B30-B00	100	50	65	0.220	14.0	2300	1.80	41.1	34	360
		60		0.180	11.0	2700	2.00	41.1	38	
4710PS-12T-B30-A00	115	50	75	0.190	14.0	2300	1.80	41.1	34	
		60		0.160	11.0	2700	2.00	41.1	38	
4710PS-20T-B30-B00	200	50	130	0.110	14.0	2300	1.80	41.1	34	
		60		0.090	11.0	2700	2.00	41.1	38	
4710PS-22T-B30-B00	220	50	175	0.100	14.0	2300	1.80	41.1	34	
		60		0.080	11.0	2700	2.00	41.1	38	
4710PS-23T-B30-A00	230	50	175	0.100	14.0	2300	1.80	41.1	34	
		60		0.090	11.0	2700	2.00	41.1	38	
4710PS-24T-B30-A00	240	50	130	0.100	15.0	2300	1.70	41.1	34	
		60		0.080	13.0	2700	2.00	41.1	38	

### B20 型スタンダードタイプ Standard Type B20

型式 Model	定格電圧 Rating Voltage	周波数 Fre- quency	起動電圧 Starting Voltage	定格電流 Current	定格入力 Input Power	定格回転速度 Speed	最大風量 Max. Air Flow	最大静圧 Max. Static Pressure	騒音 Noise	質量 Mass
	(V)	(Hz)	(V)	(A) <sup>*1</sup>	(W) <sup>+10%</sup> <sub>-20%</sub>	(min <sup>-1</sup> ) <sup>*3</sup>	(m <sup>3</sup> /min) <sup>*3</sup>	(Pa) <sup>*3</sup>	(dB) <sup>*2</sup>	(g)
4710PS-10T-B20-B00	100	50	65	0.120	8.0	1900	1.40	19.6	29	360
		60		0.100	7.0	2100	1.50	21.5	30	
4710PS-12T-B20-A00	115	50	75	0.100	8.0	1900	1.40	23.5	29	
		60		0.090	7.0	2000	1.50	21.5	30	
4710PS-20T-B20-B00	200	50	130	0.070	9.0	1900	1.30	19.6	29	
		60		0.060	8.0	2000	1.50	21.5	30	
4710PS-22T-B20-B00	220	50	175	0.060	9.0	1900	1.40	19.6	29	
		60		0.050	8.0	2100	1.50	21.5	30	
4710PS-23T-B20-A00	230	50	175	0.060	9.0	1900	1.40	23.5	29	
		60		0.050	8.0	2100	1.50	21.5	30	
4710PS-24T-B20-A00	240	50	140	0.060	9.0	1900	1.40	19.6	29	
		60		0.050	8.0	2000	1.50	21.5	30	

回転方向：ラベルから見て反時計方向  
風吹き出し方向：ラベル側

Rotation: Counterclockwise as seen from the label side.  
Airflow Outlet: Label side

\*1: Maximum Values in Free Air  
\*2: Average Values in Free Air  
\*3: Minimum Values in Free Air