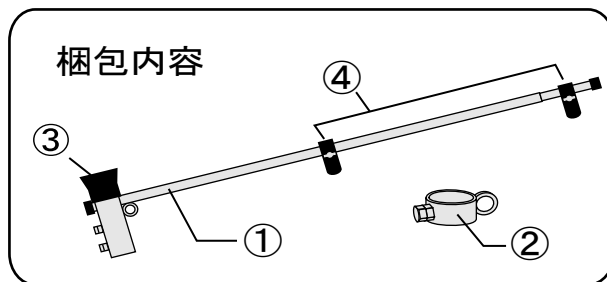


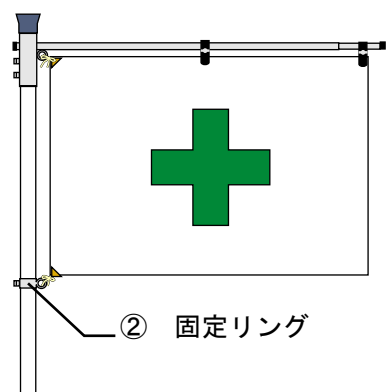
# フラッグキーパー 取扱説明書

## 付属部品

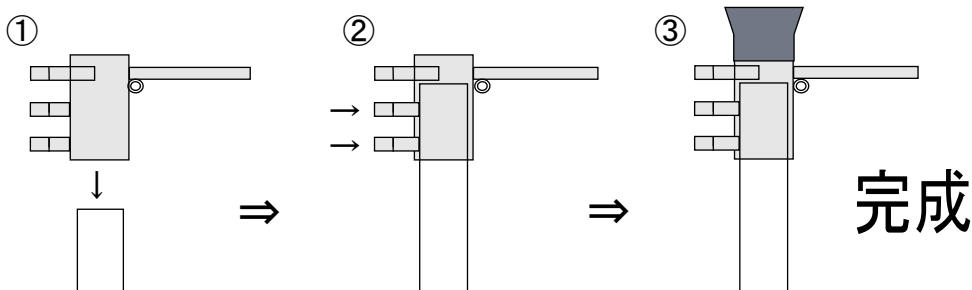
- ① フラッグキーパー本体 1本
- ② 固定リング 1個
- ③ 上段用キャップ 1個
- ④ クリップ 2個



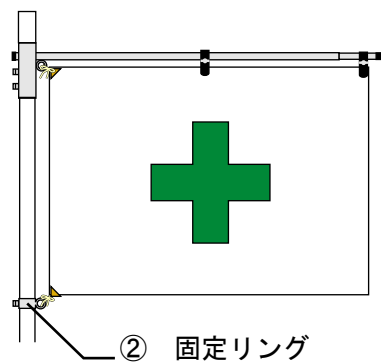
## 上段使用時



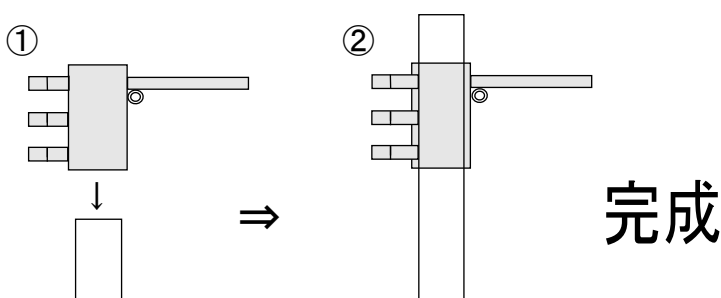
- ① 一番上のボルトを締めた状態にした後、単管を差し込みます
- ② 単管に入れた後に2番目・3番目のボルトを締めます
- ③ 最後に付属のキャップを付ければ完成となります



## 下段使用時



- ① 3本のボルトを緩めた状態にして単管を通します
- ② 単管に通した後、3本のボルトを締めて本体を固定します



## 伸縮可能

3段階伸縮で1500幅までの旗に対応

