

TRUSCO

PRO TOOL

Skilled professionals need professionally qualified tools.
This line of products brings manufacturers all the advantages of
using excellent equipment,
and will satisfy each and every user in the workplace.

®

取扱 説明書

補助テーブル ELS型

この度は、TRUSCO補助テーブルELS型をお買上げいただきまことにありがとうございます。本製品は、組み立てやすいシンプルな構造ながら、機能性と軽量化を追求した普及タイプの作業台です。また、美しい仕上げを施してあり、軽作業用としてはもちろん、組立・梱包作業用として工場・オフィス・学校・作業室などで末永くご使用いただけます。

ELS-500 均等静止荷重 **100kg**
ELS-500C 均等静止荷重 **50kg**

※均等静止荷重とは、天板の表面に均一に荷重をかけた場合に耐えられる重さの合計量をいいます
※表示荷重内であっても、一部に集中荷重をかけないで下さい。

安全上のご注意 **必ずお守り下さい。**

お使いになる人や、他の人への危害や財産への損害を未然に防止するため、必ずお守りいただく内容を次の要領で説明しています。



警告

誤った使いかたをすると「死亡または重傷などを負う可能性が想定される」内容を説明しています。

- 表示荷重以上の荷重をかけないで下さい。

作業台が破損・変形・転倒し、怪我をする恐れがあります。

- 不安定な場所に設置しないで下さい。

作業台が転倒したり、積載物が落下したりして、怪我をする恐れがあります。

- キャスター付での使用時は、“キャスターの耐荷重” “作業台の耐荷重× $\frac{1}{2}$ ”のどちらか小さい方の荷重以下で使用して下さい。

- 側面や正面からの大きな力かけないで下さい。

作業台が破損・変形・転倒し、怪我をする恐れがあります。

- キャスター付での移動時は、天板の上に物を置いたり、作業はしないで下さい。また、運搬に使用しないで下さい。

作業台が転倒したり、積載物が落下したりして、怪我をする恐れがあります。



注意

誤った使いかたをすると「傷害または財産への損害が発生する可能性が想定される」内容を説明しています。

- 屋外や水のかかる場所に設置せず、また濡れたものを置かないで下さい。

作業台にサビが発生しやすくなり、強度等、品質が著しく低下する恐れがあります。

- 組み立ては、この組立・取扱説明書に記載の組立手順に従って下さい。

手順を誤ると組立中に部品が外れたり、倒れたりして怪我をする恐れがあります。

- 脚部の隙間に指を入れないで下さい。

指が抜けなくなったり、怪我をする恐れがあります。

- 表示耐荷重内であっても、一部に集中荷重をかけないで下さい。

- 天板面は必ず水平になるよう、アジャスターを調節してご使用下さい。

傾いていると作業台が転倒したり、積載物が落下したりして、怪我をする恐れがあります。

- 作業台の切断、改造をしないで下さい。

作業台が不安定になり、危険です。また、切断のバリ等で怪我をする恐れがあります。

- 作業台の本体・下棚の端面を素手で触らないで下さい。

鋭利な部分に触れて、怪我をする恐れがあります。

●本製品を第三者に譲渡、貸し出しする場合、必ずこの説明書を添えてお渡しく下さい。
※この取扱い説明書は、紛失しないよう、大切に保管してください。

ELS2110

ELS型 補助テーブル 組立説明図

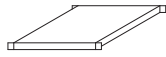
組み立てる前に梱包内容がすべて揃っているか、ご確認ください。※万一不足の部品があった場合は、すぐに購入先へお知らせ下さい。

※組み立て時は、軍手や保護メガネなどの保護具を装着して組立て下さい。

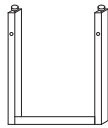
部品明細



① 天板…1枚



④ 下棚…1枚



② 脚(③アジャスター付)…2本



⑤ トラスネジ(M6×12)…4個



⑥ 段付ボルト(M6×36)…4個



③ SW(M6スプリングワッシャー)…8個



⑦ ナット(M6)…4個



⑧ 六角レンチ(対辺5)…1本

ELS-500Cのみ
(キャスターセットは、別梱包)



⑨ キャスター(自在)…2個

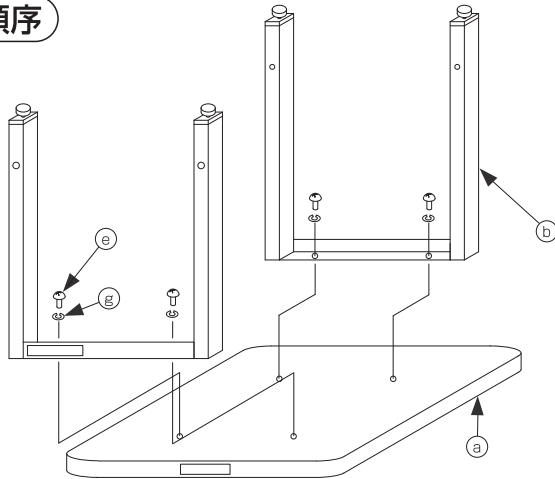


⑩ キャスター(自在ストッパー付)…2個

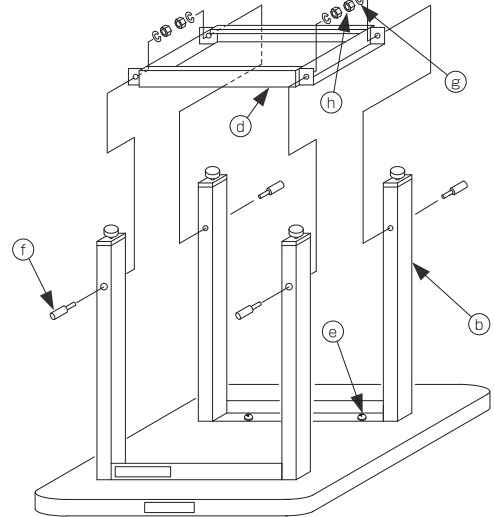


⑪ スパナ(対辺13)…1個

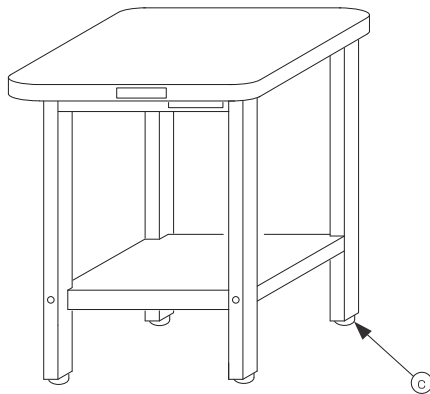
組立順序



1. 箱から天板①と脚②を取出し、天板①の裏面(埋込ナット有)を上
に置いて、脚②の上側のボルト穴を天板①のナットに合わせ、S
W⑤とトラスネジ⑤で仮止めして下さい。(4ヶ所)



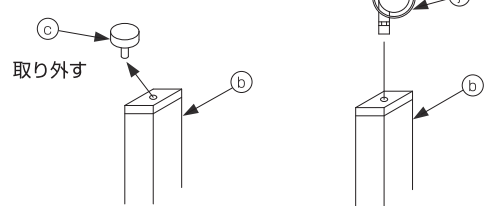
2. 箱から下棚④を取出し、脚②の間にはめ込み、脚②の下部のボ
ルト穴に合わせ、段付ボルト⑥を差込み、SW⑤とナット⑦で仮
止めして下さい。(4ヶ所)
次に1. 2. で仮止めたトラスネジ⑤と段付ボルト⑥を六角レン
チ⑧でしっかりと締付けて下さい。



3. 組立てた状態で作業台を起し、任意の場所に設置し、アジャスタ
ー③で水平調節を行い、脚4本が床面に接地しているのを確認して
からご使用下さい。

※キャスター付の場合はアジャスター③を外し、かわりにキャス
ター⑨⑩をネジの根元までしっかりと締付けて下さい。

ELS-500Cのみ 耐荷重50kg



仕様

ELS-500 均等静止荷重 100kg ELS-500C 均等静止荷重 50kg

ELS型

間口(W)×奥行(D)×高さ(H)mm	17mmポリ化粧天板
500×500×600	ELS-500
500×500×635	ELS-500C

キャスター

φ40双輪車 … ELS-40C

弊社では、常により良い製品を目指し、仕様・デザイン・生産技術等、あらゆる面
でさまざまな改良を積み重ねております。つきましては、この組立説明書に記載して
いる仕様は予告なく変更する場合があります。あらかじめご了承ください。ご不明
な点は、お買い上げの販売店が弊社のお客様相談室にご相談ください。
※この組立説明書の無断転用を禁じます。

総発売元 **トラスコ中山株式会社** お客様相談室 ☎0120-509-849
〒105-0004 東京都港区新橋4丁目28番1号 E-mail: techno.center@trusco.co.jp

MADE IN JAPAN

<http://www.orange-book.com/>