

# TRUSCO

## PRO TOOL

Skilled professionals need professionally qualified tools. This line of products brings manufacturers all the advantages of using excellent equipment, and will satisfy each and every user in the workplace.

# 取扱 説明書

## パンチングラック UPR型

この度は、TRUSCOパンチングラックUPR型をお買い上げいただきありがとうございます。本製品は、フレームセットに様々なオプションを取付ける事により、ご使用の工具や各部材・部品などの管理が見やすく、簡単に行えます。また、片面タイプはスペースの取らない壁面収納に、両面タイプはパーティションを兼ねた収納に、ミニタイプは卓上の効率UPの収納に活用でき、一目で確認できる管理用ラックとして、幅広い分野で末永くご使用いただけます。

### 安全上のご注意 **必ずお守り下さい。**

お使いになる人や、他の人への危害や財産への損害を未然に防止するため、必ずお守りいただく内容を次の要領で説明しています。



#### 警告

誤った使いかたをすると「死亡または重傷などを負う可能性が想定される」内容を説明しています。

#### ■ラックに足をかけたり、乗ったりしない

ラックが転倒したり、積載物が落下したりして、怪我をする恐れがあります。

#### ■側面や正面からの大きな力をかけない

ラックが破損・変形・転倒し、怪我をする恐れがあります。

#### ■不安定な場所に設置しない

ラックが転倒したり、積載物が落下したりして、怪我をする恐れがあります。

#### ■用途以外には使用しない

用途以外に使用しますと、怪我の原因になります。



#### 注意

誤った使いかたをすると「傷害または財産への損害が発生する可能性が想定される」内容を説明しています。

#### ■屋外や水のかかる場所に設置しない。また、ぬれたものを置かない

ラックにサビが発生しやすくなり、強度等、品質が著しく低下する恐れがあります。

#### ■製品に刃物等で傷をつけない

損傷部分に指などを引っ掛け、怪我をする恐れがあります。

#### ■化学薬品や薬物を扱う作業には使用しない

腐食・変質などにより、ラックの品質が著しく低下し、作業者の健康を害する恐れがあります。

#### ■組立は、この組立・取扱説明書に記載の組立て手順に従う

手順を誤ると組立中に部品が外れたり倒れたりして、怪我をする恐れがあります。

#### ■ベース止金具・柱止金具を使って必ず設置する

ラックが転倒し、収納物の落下を未然に防ぐ為に必ず使用のうえ、設置して下さい。

#### ■ラックの切断、改造をしない

ラックが不安定になり、危険です。また、切断のバリ等で怪我をする恐れがあります。

# UPR型 パンチングラック 組立説明図

組み立てる前に梱包内容がすべて揃っているか、ご確認ください。※万一不足の部品があった場合は、すぐに購入先へお知らせ下さい。

**部品明細**  
2梱包中の ①

① 柱…2本

② 両面用ベース…2本  
(7)アジャスター・⑤ベース止金具付)

③ 下棚…1枚

2梱包中の ②

④ 上棧…1本

⑥ 柱止金具…2個

⑧ キャップボルト…12本  
(M6×15)

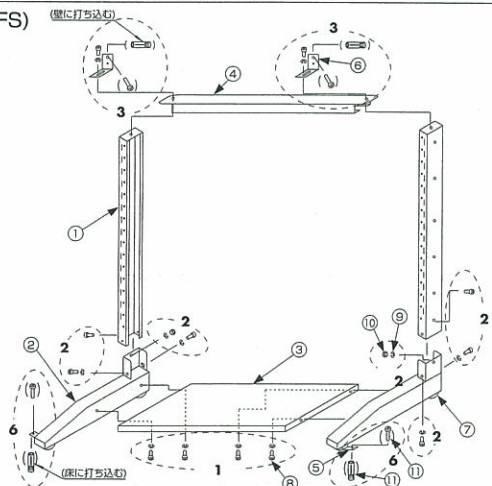
⑩ SW…12個  
(スプリングワッシャー)

⑪ ナット…2個  
(M5)

⑫ ナットアンカー…4個  
(M6、ドリル11mm)

⑬ 六角レンチ…1本  
(M4)

片面用(UPR-FS)



## 組立順序

1. ベース②の穴が2つある方を内側にして下棚③の穴の位置に合わせてキャップボルト⑧にSW⑩を入れて仮止めし、反対側も同様に仮止めする(計4ヶ所)。さらに仮止めしたキャップボルト⑧をもう一度六角レンチ⑫でしっかりと締付ける。
2. ベース②の角の部分に柱①を図のように差込み、前後はキャップボルト⑧にSW⑩を入れて仮止めし、横は外側からキャップボルト⑧を差込み、内側からSW⑩とナット⑪で仮止めする(計6ヶ所)。
3. 2で組立てたものに上棧④、その上に柱止金具⑥を図のように乗せ(上棧の落下注意)柱①の穴を上棧④の穴と柱止金具⑥に合わせ、キャップボルト⑧にSW⑩を入れて仮止めする(2ヶ所)。
4. 2、3で仮止めしたキャップボルト⑧をもう一度六角レンチ⑫でしっかりと締付ける。
5. フレームセットの組立が終わると任意の場所に設置し、アジャスター⑦で水平調節を行い、全てのアジャスター⑦が床面に接地していることを確認する。
6. ベース止金具⑤を利用して床面に固定する(2ヶ所)。さらに柱止金具⑥を利用して本体が動かないように壁に固定する(2ヶ所)。

**部品明細**

⑮ パネル…1枚

⑯ T-5用棚…1枚

⑯ T-2用棚…1枚

⑰ キャップボルト…4本  
(M5×10)

⑱ SW…4個  
スプリングワッシャー

⑲ コンテナ受…1本

⑲ キャップボルト…4本  
(M5×10)

⑳ SW…4個  
スプリングワッシャー

⑲ キャップボルト…4本  
(M5×10)

⑳ SW…4個  
スプリングワッシャー

⑲ キャップボルト…4本  
(M5×10)

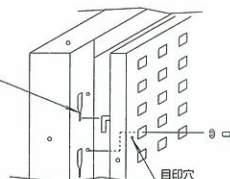
⑳ SW…4個  
スプリングワッシャー

## パネルの取付方法

注：片面に2枚以上のパネルを取付ける場合は必ず下から順番に取付ける。

- (1) 組立てた本体の柱①の長穴にパネル⑮の爪4つを合わせて引っ掛ける。
- (2) パネル⑮に開いている目印穴の隣の穴から六角レンチ⑫でキャップボルト⑰を差込み、締付ける。(4ヶ所)

角穴に入れて引っ掛ける

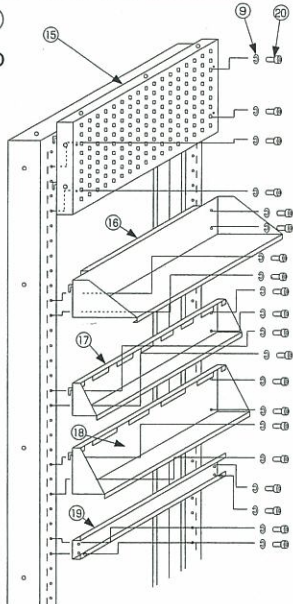


## 棚、T-2用棚、T-5用棚の取付方法

- (1) 組立てた本体の柱①の長穴に柱の爪2つを合わせて引っ掛ける。
- (2) 棚の両側の穴から、キャップボルト⑱を差込み、六角レンチ⑫で締付ける。(4ヶ所)

## コンテナ受の取付方法

- (1) 組立てた本体の柱①の穴にコンテナ受⑲の両側の穴を合わせ、キャップボルト⑲を差込み、六角レンチ⑫で締付ける(4ヶ所)。



**部品明細**  
2梱包中の ①

① 柱…2本

② 両面用ベース…2本  
(7)アジャスター・⑤ベース止金具付)

③ 下棚…1枚

2梱包中の ②

④ 上棧…1本

⑥ キャップボルト…12本  
(M6×15)

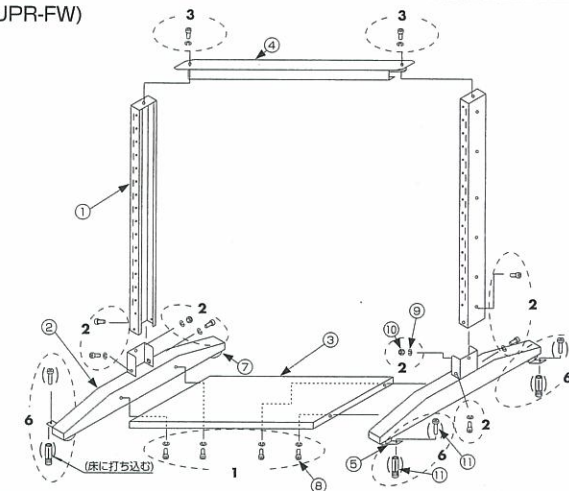
⑧ SW…12個  
(スプリングワッシャー)

⑩ ナット…2個

⑪ ナットアンカー…4個  
(M6、ドリル11mm)

⑫ 六角レンチ…1本  
(M4)

両面用(UPR-FW)



## 組立順序

1. ベース②の穴が2つある方を内側にして下棚③の穴の位置に合わせてキャップボルト⑧にSW⑩を入れて仮止めし、反対側も同様に仮止めする(計4ヶ所)。さらに仮止めしたキャップボルト⑧をもう一度六角レンチ⑫でしっかりと締付ける。
2. ベース②の角の部分に柱①を図のように差込み、前後はキャップボルト⑧にSW⑩を入れて仮止めし、横は外側からキャップボルト⑧を差込み、内側からSW⑩とナット⑪で仮止めする(計6ヶ所)。
3. 2で組立てたものに上棧④、その上に柱止金具⑥を図のように乗せ(上棧の落下注意)柱①の穴に合わせて、キャップボルト⑧にSW⑩を入れて仮止めする(2ヶ所)。
4. 2、3で仮止めしたキャップボルト⑧をもう一度六角レンチ⑫でしっかりと締付ける。
5. フレームセットの組立が終わると任意の場所に設置し、アジャスター⑦で水平調節を行い、全てのアジャスター⑦が床面に接地していることを確認する。
6. ベース止金具⑤を利用して本体が動かないように床面に固定する(4ヶ所)。

## 仕様

型番	間口(W)×奥行(D)×高さ(H)mm	備考
UPR-FS	900×430×1885	片面用
UPR-FW	900×600×1885	両面用

型番	間口(W)×奥行(D)×高さ(H)mm	備考
UPR-P450	900×33×450	パネル
UPR-T255	900×255×115	棚

型番	間口(W)×奥行(D)×高さ(H)mm	備考
UPR-C2	900×87×105	T-2用棚
UPR-C5	900×127×155	T-5用棚
UPR-C1	900×20×76	コンテナ受