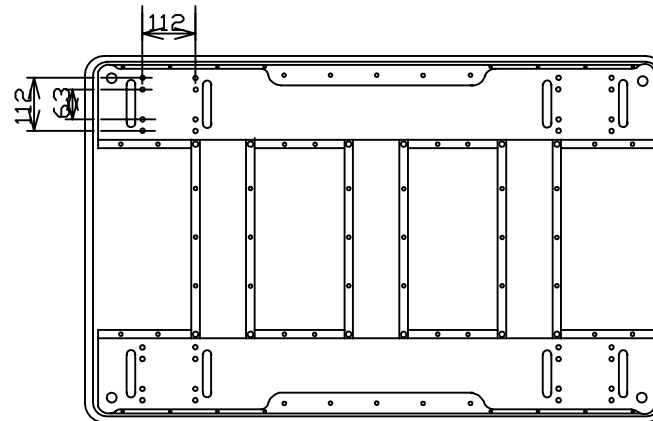
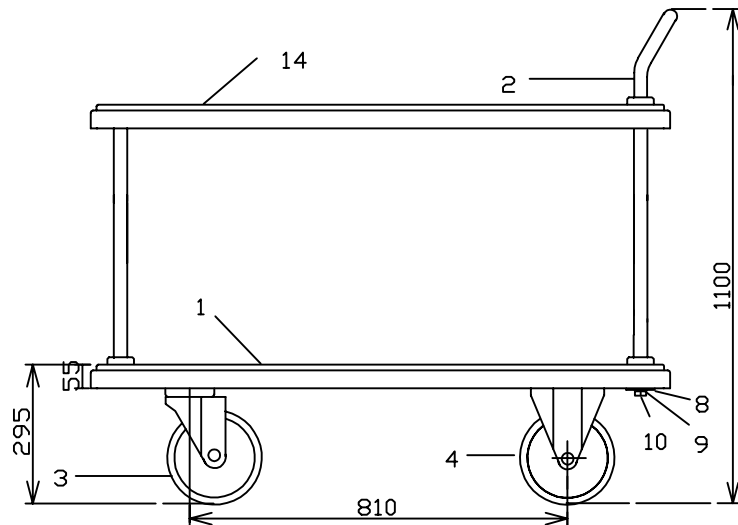


14	上板	1	SPCC t1.6	粉体塗装
13	キャップボルト	2	M10	三価クロムメッキ
12	スペンサー	2	SWHC	三価クロムメッキ
11	ブッシュ	6	アルミ	
10	ボルト	4	M14×35	三価クロムメッキ
9	SW	4	M14	三価クロムメッキ
8	平ワッシャー	4	SPHC t4.0	三価クロムメッキ
7	支柱	4	SPHC t1.6 φ28.6	粉体塗装
6	マット	2	塩ビ	
5	コーナー	2	塩ビ	
4	固定キャスター	2	SPCC/SBR	三価クロムメッキ
3	自在キャスター	2	SPCC/SBR	三価クロムメッキ
2	ハンドル	1	SPHC t1.6 φ28.6	粉体塗装
1	下板	1	SPCC t1.6	粉体塗装
No	部品名	数	材質、厚/品番	表面処理



自重	77kg
サイズ	1225×775×1100
積載荷重	500kg
梱包数	4

作成日
2012.6.27

検図
青木

TRUSCO トラスコ中山株式会社

品名
ドンキーカート片袖2段タイプ

品番
504N