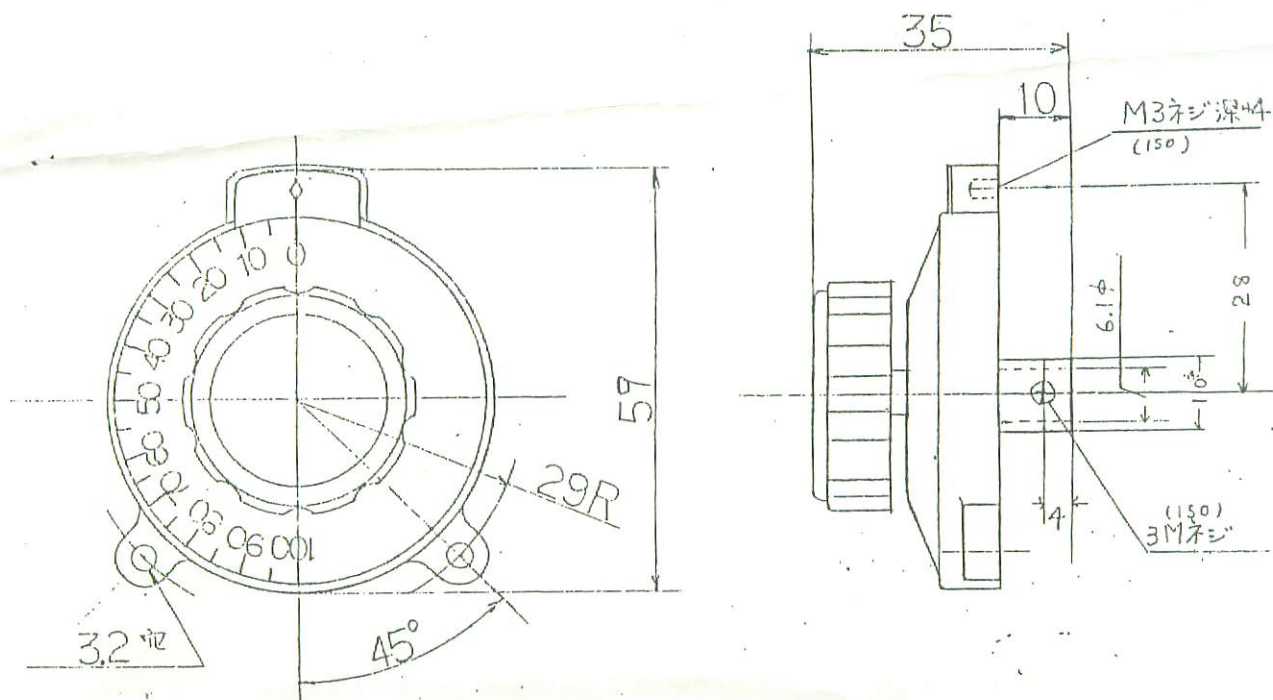


# VERNIER DIAL



N-302	50m/m バーニアル ダイアル 2" Friction Type Vernier Dial			
型 式	Type Molded Phenolic Base 2" (50m/m)			
目 盛	Scale 0~100 <sup>+1 -0</sup> 目盛 (Decimal)			
全周回転比	Turn Ratio 9:1 [回転比の多少の誤差ご承知ください]			
回 転 角	180°	目盛板種類	梨地ニッケル	黒字
	270°		ブラック	白字
※回転角度標準外、 製作いたします。	300°		※標準目盛のほか、特殊目盛も製作いたします。	シルバー
表面エポキシコーティング仕上				

NIIMI SEIKI