

## 石膏ボード専用ファスニング GK GREEN

石膏ボードへの迅速な施工



例：壁ランプ



例：連続の壁照明

### 適用母材

- 石膏ボード 1枚貼り、2枚貼り、など

### アプリケーション

- 絵画
- 照明
- 電気関連の取付け
- 建具類の取付け など

### 特性



TÜV Rheinland DIN CERTCO (国際的な認証審査機関) の試験における再生可能資源が 50~80%含有のファスニング



高品質ナイロンによるファスニング



ハロゲンフリーの材質によるファスニング

### 特長

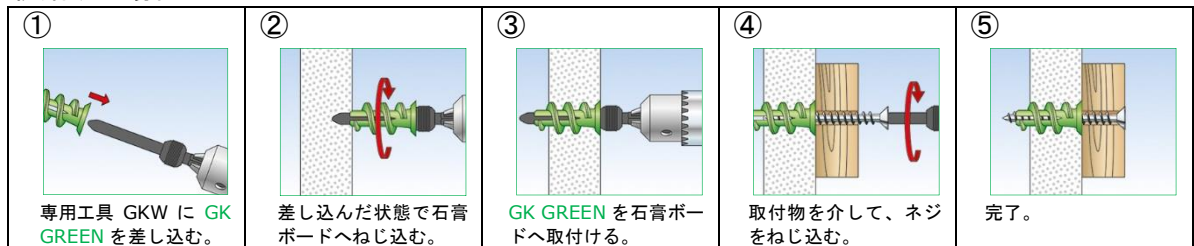
- 少なくとも 50%再生可能原料による生産で、特に環境に優しい。
- 標準 GK プラグと同様に効果的で、安全性を配慮し、耐久性を有している。
- 直接的に及び簡単に施工するため、同梱されている専用工具 GKW により穿孔作業とファスニングの留め付けをする。
- 電動インパクトドライバーにより迅速にそして手軽に施工。
- 固着をより確実にするシャープでセルフタッピング螺旋。
- GK GREEN がネジように簡易に取り外しも可能のようにファスニング頭部に十字穴付き。
- GK GREEN は多種のねじ、ねじ付きフック、ねじ付きアイタイプと一緒に幅広いアプリケーション向け。

### 機能

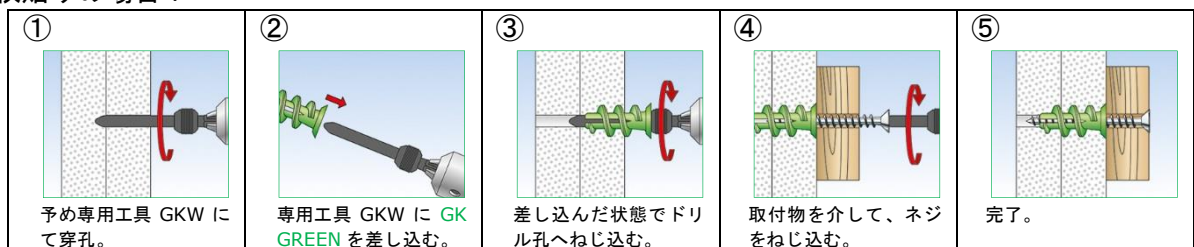
- GK GREEN は先付け施工に適している。
- 専用工具 GKW を使用することで石膏ボード表面へ面一に GK GREEN をねじ込む。
- 15 mm より厚い石膏ボードの場合は、専用工具 GKW にて予め穿孔する。
- 強化石膏ボードとタイル張り石膏ボード等には使用できません。
- タッピングネジ径 4 が最適ねじ。

## 施工方法

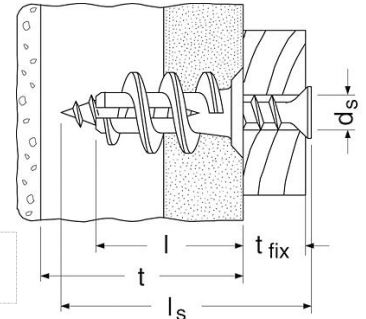
1枚貼りの場合：



2枚貼りの場合：



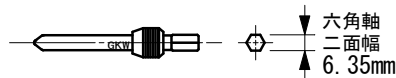
施工仕様



$l_s$  = ねじ部長さ  
 $t_{fix}$  = 取付物厚さ

タイプ	品番	ファスニング全長 $l$ [mm]	支持層までの最小距離 $t$ [mm]	適合ねじ径 $d_s$ [mm]	小箱入り数 [個]
GK GREEN	524868	22	25	4	90
GKW	052393	---	---	---	10

※ 小箱に専用工具 GKW [1 個]が入っています。



※ 最小ねじ部長さ = ファスニング全長 22mm + 最大取付物厚さ

許容引張荷重 (ファスニング 1ヶ所当たりの許容引張荷重)

タイプ		GK GREEN
チップボードネジ	[mm]	4~5
欧州製石膏ボード 厚 9.5 mm	[kN]	0.07
欧州製石膏ボード 厚 12.5 mm	[kN]	0.08
欧州製石膏ボード 2 x 厚 12.5 mm	[kN]	0.11

※ 荷重は諸条件により変化します。

※ 許容荷重は最大荷重に安全係数等を考慮した値です。