

取扱説明書

この度は本製品をお買い上げいただき、ありがとうございます。
ご使用になる前に、取扱説明書をよくお読みのうえ、正しくお使いください。
なお、取扱説明書は大切に保管してください。

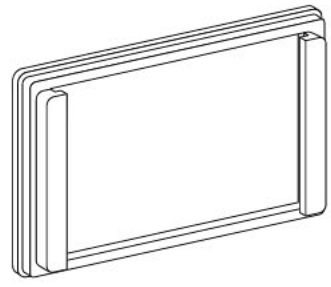
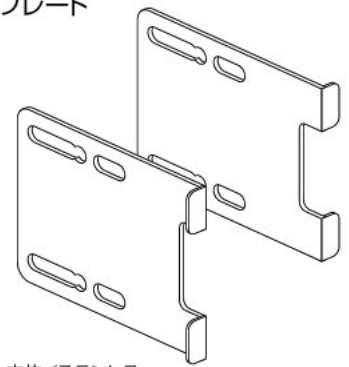
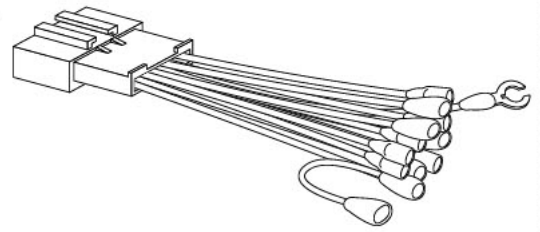
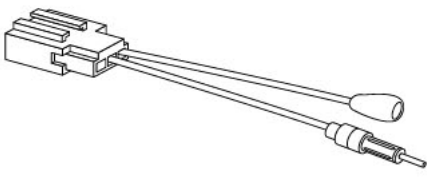

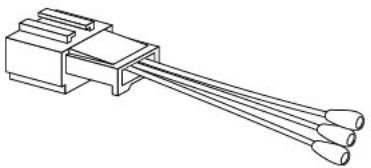


1. プレートの端が鋭利になっている場合があります。作業時には注意してください。
2. 車体のネジや金具の部分に配線をはさみ込まないように注意してください。断線やショートにより故障や車両火災の原因になります。
3. コネクターの分解、配線の差し替え、被覆を切って分岐加工をしないでください。ショートや誤配線により故障や車両火災の原因になります。
4. 本製品は自動車用です。自動車以外には使用しないでください。
5. 本製品を改造して使用された場合の事故について、当社は一切責任を負いません。
6. 仕様および外観は、改良のため予告なく変更する場合があります。

使用上の注意

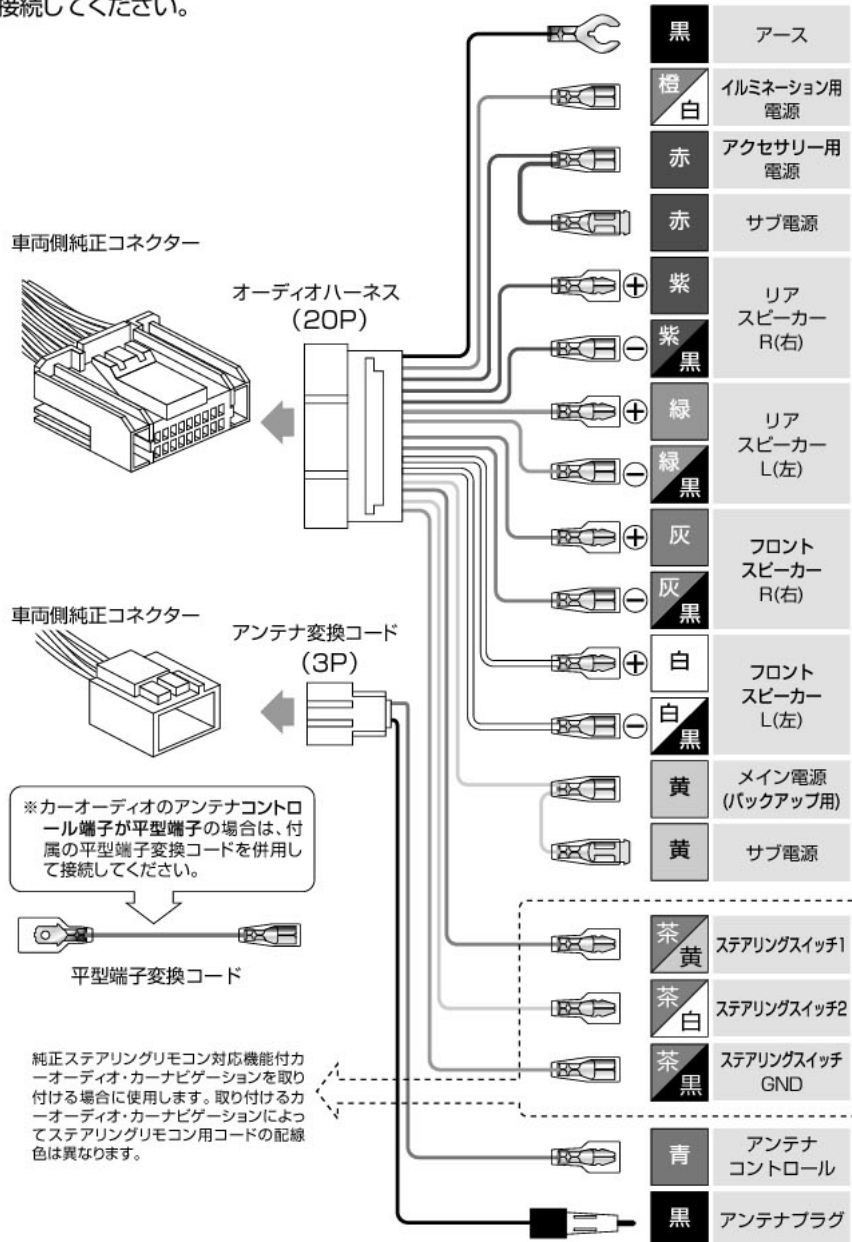
- 端子・コネクタは奥までしっかりと差し込み、確実に接続してください。
- 端子部が他の金属部に接触しないように、確実に絶縁してください。
- 適合車種以外には使用しないでください。
- 本製品使用時にはカーオーディオ・カーナビゲーションの取扱説明書にしたがって接続してください。
- サイズの合わないものは使用しないでください。
- 取り付ける機器の容量を確認してください。
- 配線の接続には端子などを使用し、確実に接続してください。コードが抜けてショートしたり、接触不良による発熱の原因になります。
- バッテリーのマイナスターミナルを外すと電装品のメモリーが消去される場合があります。
- 取り付け後、各電装品が正常に作動するか確認してください。
- 取り付け後、定期的に緩みがないか確認してください。
- 安全の確保など、取り付け作業は自己責任においておこなってください。
- 本製品が摩耗・損傷・変形した場合は、直ちに使用を中止し、新しい製品と交換してください。

内容物

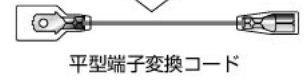
部 品 名		数量	
ワイドパネル  本体/ABS	1	プレート  本体/ステンレス	2
オーディオハーネス(20P) ステアリングリモコン 接続コード付  コード/導体:電気用軟銅線 絶縁被覆:塩化ビニール コネクター/PBT 端子/黄銅(スズメッキ) スリーブ/塩化ビニール			1
アンテナ変換コード(3P)  コード/導体:電気用軟銅線 絶縁被覆:塩化ビニール プラグ/端子:黄銅(ニッケルメッキ) ケース:塩化ビニール コネクター/PBT 端子/黄銅(スズメッキ) スリーブ/塩化ビニール			1
平型端子変換コード  コード/導体:電気用軟銅線 絶縁被覆:塩化ビニール 端子/黄銅(スズメッキ) スリーブ/塩化ビニール			1
車速配線カプラー(12P)  コード/導体:電気用軟銅線 絶縁被覆:塩化ビニール コネクター/PBT 端子/黄銅(スズメッキ) スリーブ/塩化ビニール			1

オーディオハーネスの接続方法

1. バッテリーのマイナスターミナルを外してください。
2. オーディオハーネスの各端子と、取り付けるカーオーディオ・カーナビゲーションの各端子を確実に接続してください。
3. オーディオハーネスのコネクターと車両側のオーディオ用純正コネクターを確実に接続してください。



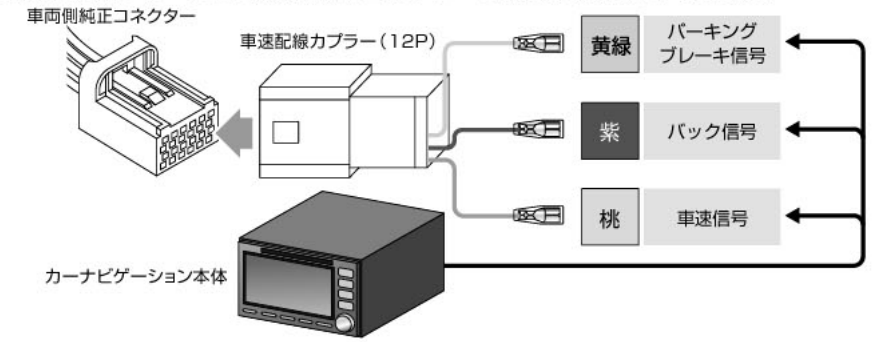
※カーオーディオのアンテナコントロール端子が平型端子の場合は、付属の平型端子変換コードを併用して接続してください。



純正ステアリングリモコン対応機能付カーオーディオ・カーナビゲーションを取り付ける場合に使用します。取り付けるカーオーディオ・カーナビゲーションによってステアリングリモコン用コードの配線色は異なります。

車速配線カプラーの接続方法

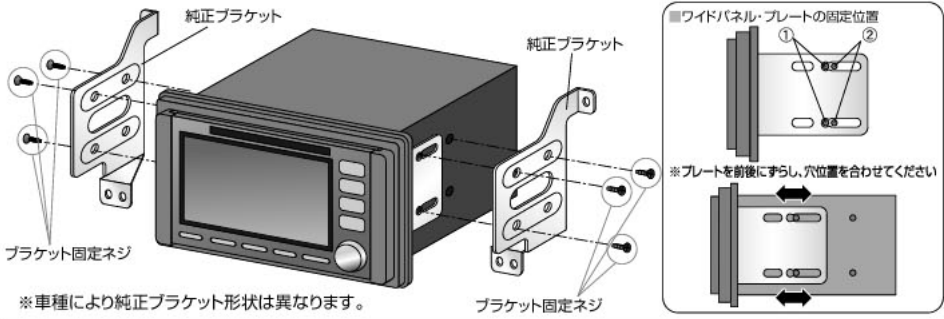
1. 車速配線カプラーの信号を取り出す各端子と、取り付けるカーナビゲーションの各端子を確実に接続してください。
2. 車速配線カプラーと車両側の純正コネクターを確実に接続してください。



ワイドパネルの取り付け方法

1. 右図を参考に、左右のプレートをそれぞれワイドパネルの取り付け穴に差し込んでください。
2. 下図を参考にワイドパネル・プレートを純正ブラケットで挟み込むように取り付け、カーオーディオ・カーナビゲーション付属のネジでしっかりと締め付けてください。
※車種により純正パネルとワイドパネルの間にすき間があきます。プレート穴位置①②で調整してください。
3. オーディオハーネスを接続し、カーオーディオ・カーナビゲーションを車両に固定してください。

※ワイドパネルの一部が車両側金具などに干渉する場合は、干渉部分を切断してください。



最後に

1. バッテリーのマイナスターミナルを接続し、カーオーディオ・カーナビゲーションが正常に作動するか確認してください。
2. 作動確認後、カーオーディオ・カーナビゲーションを正しく取り付けてください。