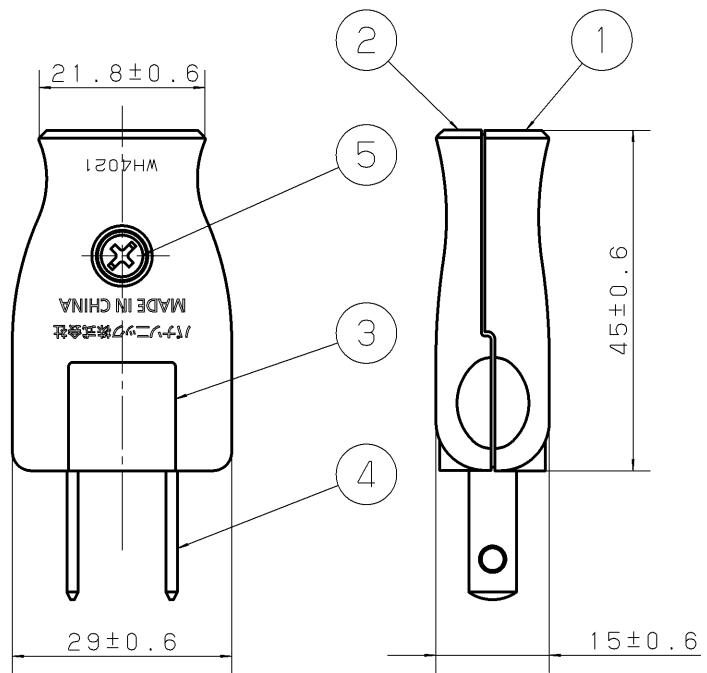


裏面刻印図



定 格	15A 125V
適合法規	電気用品安全法（特定電気用品）
参考規格	JIS C 8303（配線用差込接続器）による
適用コード	ビニル平形コード ゴム絶縁平形コード ビニルキャブタイヤ長円形コード 袋打コード
	0.75mm <sup>2</sup> 、1.25mm <sup>2</sup> 、2.0mm <sup>2</sup>

5	組立ねじ	鋼線 (M3)		亜鉛めっき クロメート処理 (三価)
4	栓刃	黄銅 (t1.5)		
3	可動片	ユリア	ダークグレー	
2	カバー	ユリア	ダークグレー	
1	ボディ	ユリア	ダークグレー	
番号	構成要素	材 料	色 彩	備 考

<b>商 品 仕 様 図</b>			
品 番 名	WH4021BP	改	1
	スナップキャップ (ブラック) /P		
<b>パナソニック株式会社</b>			